

Содержание

Назначение.....	3
Основные параметры и характеристики.....	4
Устройство и работа.....	5
Обеспечение взрывозащиты.....	5
Маркировка.....	5
Схема подключения.....	8
Подготовка к использованию.....	8
Протокол ModBus RTU Общие сведения.....	9
Протокол обмена данными по интерфейсу RS-485 при работе с одноэлементным чувствительным элементом.....	10
Распределение памяти в приборе.....	10
Чтение содержимого регистров.....	11
Запись данных в регистры.....	12
Регистр управления.....	13
Присвоение адреса прибору.....	14
Калибровка прибора.....	14
Ввод тарифовочной таблицы.....	15
Протокол обмена данными по интерфейсу RS-485 при работе с многоэлементным чувствительным элементом.....	16
Распределение памяти в приборе.....	16
Регистр управления.....	16
Присвоение адреса прибору.....	17
Калибровка прибора.....	17
Ввод тарифовочной таблицы.....	18
Настройка порогов отсечки шумов.....	18
Меры безопасности.....	19
Техническое обслуживание.....	19
Транспортирование и хранение.....	19
Комплект поставки.....	19
Сроки службы и хранения. Гарантии изготовителя.....	19
Свидетельство о приемке.....	20
Движение преобразователя уровня в эксплуатации.....	21
Сведения об утилизации.....	21
Сертификаты, свидетельства.....	21
Особые отметки.....	21

Руководство по эксплуатации (РЭ) предназначено для ознакомления с конструкцией, изучения правил эксплуатации (использования по назначению), технического обслуживания, хранения и транспортирования преобразователя уровня серии ПУМА 1XX (далее – преобразователь уровня). РЭ содержит сведения, удостоверяющие гарантированные изготовителем значения основных параметров и характеристик преобразователя уровня и его паспортные данные.

1 ОПИСАНИЕ И РАБОТА

1.1 Назначение

1.1.1 Преобразователи уровня предназначены для непрерывного преобразования уровня жидких или сыпучих сред в технологических и товарных резервуарах, танках, силосах, бункерах и т.п. стационарных установках, а также для передачи измерительной информации другим устройствам систем автоматизированного управления (АСУ).

1.1.2 Преобразователь уровня обеспечивает выполнение следующих основных функций:

- преобразование емкости чувствительного элемента в уровень контролируемой среды;
- формирование унифицированного токового сигнала, пропорционального значению измеряемой величины;
- выдачу результатов измерения по интерфейсу RS-485 на устройства верхнего уровня в линейных, объемных или относительных единицах (см, м, л, м³, %);
- автодиагностику и сигнализацию отказов;
- адаптацию функции преобразования к геометрической форме резервуара при выдаче результатов измерения в объемных единицах.

1.1.3 Преобразователь уровня должен использоваться в комплекте со следующими техническими и программными средствами:

- преобразователь интерфейсов RS-485/RS-232;
- блок питания 18...36 В, 5 Вт;
- ПЭВМ, совместимая с IBM PENTIUM III, либо промышленный контроллер с поддержкой протокола ModBus RTU;
- программное обеспечение верхнего уровня для ПЭВМ.

1.1.4 Преобразователь уровня имеет маркировку взрывозащиты “1Exd[ia]IIBT4 X”, соответствует требованиям ГОСТ Р51330.0-99 (МЭК 60079-0-99), ГОСТ Р51330.1-99 (МЭК 60079-1-98), ГОСТ Р51330.10-99 (МЭК 60079-11-98) и может устанавливаться во взрывоопасных зонах класса 0, а также вне взрывоопасных зон помещений и наружных установок.

1.1.5 В соответствии с классификацией ГОСТ 12997-84 преобразователь уровня относится: по назначению – к средствам автоматизации с характеристиками точности, нормируемыми по ГОСТ 23222-88;

по эксплуатационной законченности – к изделиям третьего порядка;

с точки зрения надёжности – к невосстанавливаемым, двухфункциональным, одноканальным изделиям.

1.1.6 По конструкции чувствительного элемента (ЧЭ) преобразователи уровня изготавливаются в следующих исполнениях:

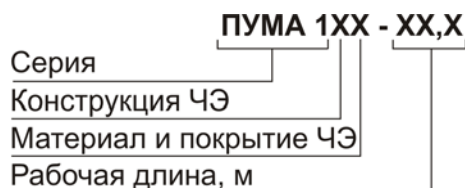
- 1 – стержневой;
- 2 – гибкий;
- 5 – трубчатый;

1.1.7 По степени защищённости ЧЭ от агрессивности контролируемой среды (в пределах стойкости указанных ниже материалов) преобразователи уровня изготавливаются в следующих исполнениях:

- 1 – углеродистая сталь без защитного покрытия (неизолированный ЧЭ);
- 2 – то же с покрытием цинком (неизолированный ЧЭ);
- 3 – нержавеющая сталь 12X18H10T (неизолированный ЧЭ);
- 5 – углеродистая сталь, защищённая фторопластом (изолированный ЧЭ);
- 7 – стеклопластик (изолированный ЧЭ).

Типы, размеры и рекомендуемая область применения преобразователей уровня приведены в таблице 1.

1.1.8 Условное обозначение преобразователя уровня имеет следующий вид:



1.1.9 Пример обозначения при заказе и (или) в другой документации преобразователя уровня со стержневым чувствительным элементом из нержавеющей стали 12X18Н10Т длиной 1,5 м:

Преобразователь уровня ПУМА 113 - 1,5 ТУ 4214-029-12196008-05.

Таблица 1

Условное обозначение преобразователя уровня	Рабочая длина ЧЭ (L), м	Структура ЧЭ	Параметры контролируемой среды			
			Физическое состояние	Электрические свойства	Температура, °С	Давление, МПа
ПУМА 112, ПУМА 113	1,0 ... 2,5	Одноэлементный	Ж, С	Д ₁	до 200	до 2,5
ПУМА 115	1,0 ... 2,5	Одноэлементный	Ж, С	П	до 150	до 2,5
ПУМА 121, ПУМА 122	1,0 ... 30,0	Одноэлементный	Ж, С	Д ₁	до 200	до 2,5
ПУМА 125	1,0 ... 30,0	Одноэлементный	Ж, С	П	до 150	до 2,5
ПУМА 152, ПУМА 153	1,0 ... 3,0	Одноэлементный	Ж	Д ₁ , Д ₂	до 150	до 1,6
ПУМА 157	1,0 ... 6,05	Многоэлементный	Ж	П, Д ₁ , Д ₂	до 80	до 1,6

Условные обозначения: Ж - жидкость; С - сыпучая среда; П - электропроводная среда; Д₁ - диэлектрик с относительной диэлектрической проницаемостью $\epsilon \geq 2,2$; Д₂ - то же $\epsilon \geq 1,6$.

Примечания - 1 По особому заказу могут поставляться преобразователи уровня других типоразмеров, а также рассчитанные на другие параметры контролируемой среды.

2 Условное обозначение преобразователя уровня, предназначенного для работы в среде с температурой свыше 80 °С, дополняется буквой "Т": **ПУМА 1ХХТ-ХХ,Х**.

1.2 Основные параметры и характеристики

1.2.1 Питающая сеть:	плюс 24 В
1.2.2 Диапазон напряжения питания:	плюс 18 В ... плюс 36 В
1.2.3 Потребляемая мощность, не более	5 Вт
1.2.4 Выходные сигналы:	
непрерывный токовый, при сопротивлении нагрузки $R_n \leq 500$ Ом	0 ... 20 мА или 4 ... 20 мА
цифровой	RS-485
1.2.5 Погрешность преобразования уровня:	
в выходной токовый сигнал	1 % от диапазона
в выходной кодовый сигнал (RS-485):	
для ПУМА 112 ... ПУМА 153	1 % от диапазона
для ПУМА 157	±1 см
1.2.5 Максимальные значения в искробезопасной цепи:	
тока	100 мА
напряжения	10 В
1.2.6 Параметры окружающей среды при эксплуатации:	
температура	минус 30 ... плюс 50 °С
относительная влажность	до 95 % (при 35 °С без конденсации влаги)
1.2.7 Виброустойчивость:	
диапазон частот	5 ... 80 Гц

амплитуда ускорения	до 10 м/с ²
амплитуда смещения	0,075 мм
1.2.8 Степень защиты, обеспечиваемая оболочкой ГОСТ 14254-96 (МЭК 529-89):	по IP65
1.2.9 Показатели надежности: наработка на отказ, не менее	67000 час
срок службы	14 лет

1.3 Устройство и работа

1.3.1 Преобразователь уровня (рисунки 1 - 3) состоит из чувствительного элемента 1, различных конструктивных исполнений и блока обработки 2 с герметично заделанным отрезком кабеля 3, длиной 1 м. Для подключения заземляющего проводника служит зажим заземления 4.

1.3.2 Внутри блока обработки расположены модуль питания и интерфейса, модуль обработки и модуль выходных сигналов.

1.3.3 На рисунках 1 - 3 L - рабочая длина чувствительного элемента (размеры в скобках относятся к исполнению для температуры контролируемой среды свыше 80 °С).

1.3.4 Принцип действия преобразователя уровня основан на преобразовании электрической емкости чувствительного элемента в частотный сигнал. Величина электрической емкости чувствительного элемента и, соответственно, длительность периода частотного сигнала зависит от глубины погружения ЧЭ в контролируемую среду, т.е. от положения уровня.

1.4 Обеспечение взрывозащиты

1.4.1 Преобразователи уровня ПУМА 1ХХ относятся к взрывозащищенному оборудованию с видами взрывозащиты “взрывонепроницаемая оболочка” по ГОСТ Р51330.1-99 (МЭК 60079-1-98) и “искробезопасная электрическая цепь” уровня “ia” по ГОСТ Р51330.10-99 (МЭК 60079-11-98).

1.4.2 Искробезопасность электрических цепей преобразователя уровня достигается за счет включения в них искрозащитных элементов, ограничивающих максимальное выходное напряжение U_0 и максимальный выходной ток I_0 до безопасных значений.

1.4.3 Конструктивно искрозащитные элементы объединены в неразборный блок, размещенный внутри корпуса блока обработки.

1.4.4 Блок обработки выполнен в соответствии с требованиями ГОСТ Р51330.10-99 (МЭК 60079-11-98):

- искробезопасные цепи гальванически не связаны с остальными цепями и отделены от силовых и сигнальных цепей печатным проводником шириной не менее 1,5 мм;
- сетевая обмотка трансформатора питания TV1 защищена плавким предохранителем FU2;
- трансформатор питания TV1 и имеет усиленную изоляцию обмоток;
- электрический монтаж и печатные платы соответствуют требованиям ГОСТ Р51330.10-99 (МЭК 60079-11-98).

1.4.5 Чертеж средств взрывозащиты преобразователя уровня представлен в приложении А.

1.5 Маркировка

1.5.1 Маркировка преобразователя уровня содержит:

наименование и условное обозначение преобразователя уровня;

обозначение ТУ;

товарный знак предприятия – изготовителя;

параметры сети питания;

степень защиты, обеспечиваемая оболочкой по ГОСТ 14254-96;

заводской номер;

диапазон температуры окружающей среды;

год изготовления;

знак заземления;

маркировку взрывозащиты “1Exd[ia]IIBT4 X”;

предупредительную надпись “Открывать, отключив от сети”;

знак соответствия;

название или знак органа по сертификации и номер сертификата.

1.5.2 Знак **X**, следующий за маркировкой взрывозащиты, означает, что при работах с преобразователем уровня необходимо соблюдать следующие требования (особые условия):

- оболочка преобразователя уровня предназначена для применения и монтажа в зоне класса 1;

- выходная электрическая искробезопасная цепь преобразователя уровня предназначена для подключения чувствительного элемента, расположенного в зонах классов 0 или 1.

1.5.3 Маркировка наносится электрохимическим методом на металлических пластинах, кроме того, маркировка взрывозащиты должна быть рельефной.

1.5.4 На транспортную тару (ящик) несмываемой черной краской нанесены основные, дополнительные и информационные знаки, а также манипуляционные знаки **“ВЕРХ”**, **“ХРУПКОЕ. ОСТОРОЖНО”**, **“БЕРЕЧЬ ОТ ВЛАГИ”** по ГОСТ 14192-96.

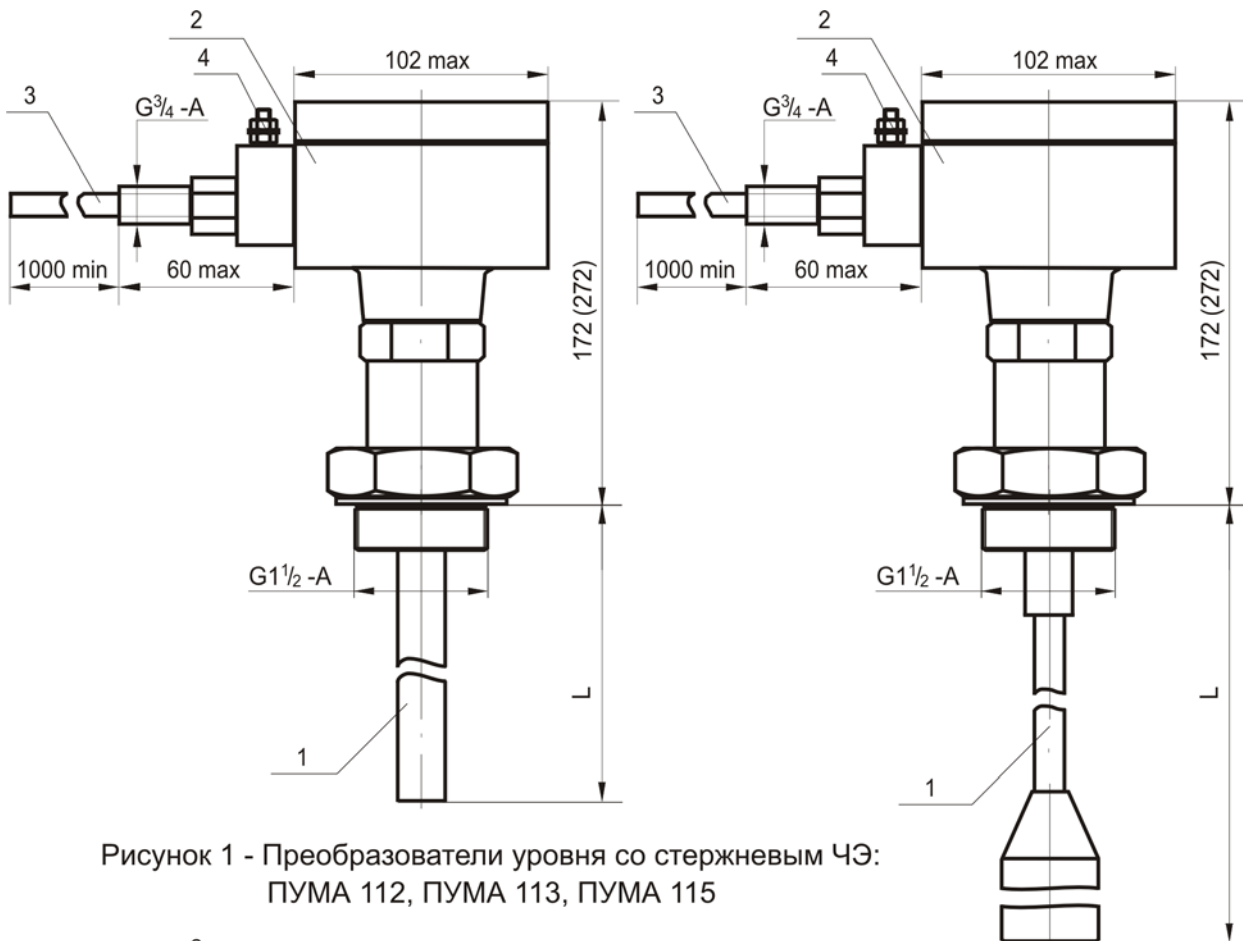


Рисунок 1 - Преобразователи уровня со стержневым ЧЭ:
ПУМА 112, ПУМА 113, ПУМА 115

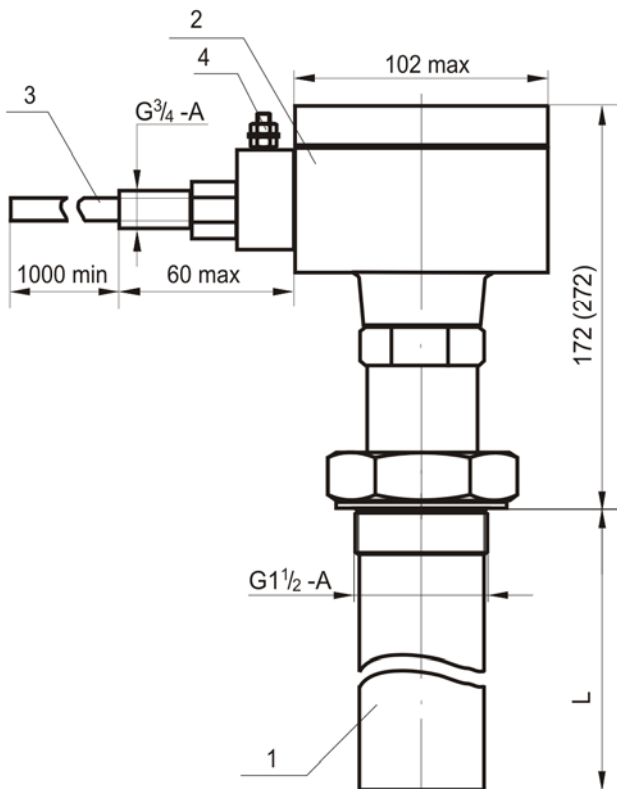
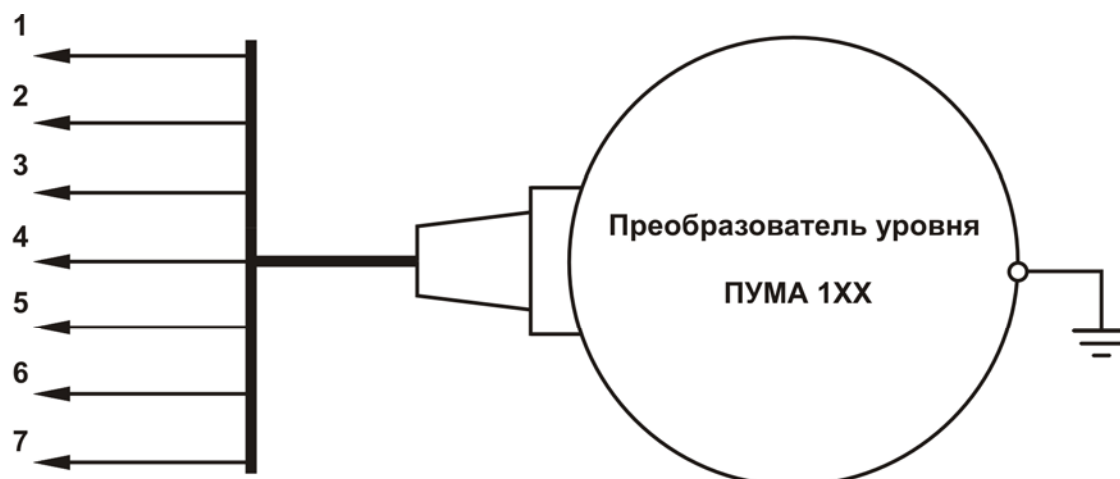


Рисунок 3 - Преобразователи уровня с трубчатым
и многоэлементным ЧЭ:
ПУМА 152, ПУМА 153, ПУМА 157

Рисунок 2 - Преобразователи уровня с гибким ЧЭ:
ПУМА 121, ПУМА 122, ПУМА 125



Назначение проводов показано в таблице 2.

Таблица 2

Провод	Назначение	Цепь
1 (красный)	Питание	+24 В
2 (черный)		Общий
3 (зеленый)	Интерфейс RS-485	А
4 (синий)		В
5 (экран)		С
6 (желтый)	Токовый выход	+ I вых.
7 (белый)		- I вых.

Рисунок 4 - Схема электрическая подключения

2 ИСПОЛЬЗОВАНИЕ ПО НАЗНАЧЕНИЮ

2.1 Подготовка к использованию

2.1.1 Внешним осмотром проверить комплектность преобразователя уровня, убедиться в отсутствии механических повреждений модуля обработки и чувствительного элемента.

ВНИМАНИЕ! ЭКСПЛУАТАЦИЯ ПРЕОБРАЗОВАТЕЛЯ УРОВНЯ СО СКОЛАМИ И (ИЛИ) ТРЕЩИНАМИ НА НАРУЖНЫХ ПОВЕРХНОСТЯХ МОДУЛЯ ОБРАБОТКИ ИЛИ ЧУВСТВИТЕЛЬНОГО ЭЛЕМЕНТА НЕ ДОПУСКАЕТСЯ!

2.1.2 Монтаж преобразователя уровня должен производиться с учетом требований гл. ЭЗ.2 “Правил технической эксплуатации электроустановок потребителей” (ПТЭ), “Правил техники безопасности при эксплуатации электроустановок потребителей” (ПТБ), действующих строительных норм и правил Госстроя России (СНиП), правил Госгортехнадзора России, а также настоящего руководства.

2.1.3 Преобразователь уровня устанавливается на резервуаре в резьбовое гнездо G¹/₂ и уплотняется прокладкой из соответствующего материала. Чувствительный элемент при этом должен располагаться вертикально.

2.1.4 Расстояние между чувствительным элементом и стенкой резервуара должно быть таким, чтобы исключалась возможность зависания сыпучей контролируемой среды после опорожнения резервуара, а также соприкосновение чувствительного элемента со стенками или дном резервуара при движении среды. Расстояние 100-200 мм достаточно практически для всех случаев.

2.1.5 Для исключения возможных механических повреждений чувствительного элемента за счет интенсивного движения жидкой контролируемой среды рекомендуется закреплять чувствительный элемент через изоляторы или окружать его демпфирующим устройством в виде сетки, перфорированной трубы диаметром не менее 100 мм и т. п.

2.1.6 Металлический резервуар должен иметь соединение с заземляющим контуром. У неметаллических резервуаров необходимо предусматривать дополнительный электрод в виде пластины, полосы, стержня и т. п., расположенный параллельно чувствительному элементу на расстоянии около 200 мм и соединенный с корпусом модуля обработки.

2.1.7 Для заземления корпуса блока обработки используется зажим заземления 4 по ГОСТ 21130-75, снабженный знаком "земля".

2.1.8 Электрический монтаж должен выполняться в соответствии со схемой подключения (рисунок 4) и гл. 7.3 ПУЭ кабелем с медными жилами сечением 0,75 -2 мм² через клеммную коробку с видом взрывозащиты «взрывонепроницаемая оболочка» при отключенном напряжении питания.

2.1.9 При выполнении монтажа необходимо предусматривать устройства для разгрузки жил кабеля от растягивающих усилий на расстоянии не более 0,5 м от кабельных вводов и руководствоваться гл. 7.3 ПУЭ и др. документами, действующими в данной отрасли промышленности.

2.2 Использование преобразователя уровня

2.2.1 Преобразователь уровня предназначен для работы в составе системы измерения уровня.

2.2.2 После установки преобразователя уровня произвести калибровку в соответствии с руководством по эксплуатации на конкретную систему.

2.2.3 После калибровки преобразователь уровня начинает измерение уровня продукта. Считывание данных с прибора осуществляется посредством подачи команд по протоколу ModBus RTU.

2.2.4 Протокол ModBus RTU. Общие сведения

2.2.4.1 Преобразователь уровня обмениваются информацией с устройствами верхнего уровня при помощи сообщений. Формат сообщения имеет следующий вид:

Начало	Адрес устройства	Блок запроса/ответа	Контрольная сумма CRC16	Конец
3,5*Т	8 бит	N * 8 бит	2 * 8 бит	3,5*Т

2.2.4.2 В режиме RTU сообщения начинаются с паузы длительностью не менее 3,5 такта (один такт равен времени передачи одного байта). Затем передается первое восьмибитное поле сообщения, которое является адресом устройства. Каждое устройство в сети принимает первое поле сообщения и сравнивает его со своим адресом. В случае совпадения адресов сообщение принимается устройством полностью. Максимальная длина сообщения составляет 256 байт. Сообщение должно передаваться как непрерывный поток. Признаком начала и конца сообщения является пауза длительностью не менее 3,5 тактов.

Данные в блоке запроса/ответа представляют собой шестнадцатитбитные числа, старший байт которых передается первым. Исключением является контрольная сумма CRC16, у которой первым передается младший байт. Правило расчета контрольной суммы CRC16 приведено ниже.

Параметры линии связи – скорость передачи данных 9600 бод, число битов данных 8, число стоп битов 1, контроль четного числа единиц в кадре (even).

2.2.4.3 Если на этапе приема сообщения обнаружена ошибка, например, несовпадение контрольной суммы или ошибка четности, то устройство ответ не формирует. Если безошибочно получен запрос, который не может быть расшифрован устройством, то формируется ответ, который имеет вид, представленный в таблице 3:

Таблица 3

Начало	Адрес прибора	Код ошибочного сообщения	Код ошибки	Контрольная сумма CRC16	Конец
3,5*Т	-	128+значение первого байта в блоке запроса	1	-	3,5*Т
	1 байт	1 байт	1 байт	2 байта	

2.2.4.4 Правило расчета контрольной суммы CRC16.

[XX₁...XX_N] – N байт сообщения, которое передает или принимает прибор (без байтов контрольной суммы).

Для подсчета КС необходимо осуществить следующие действия:

- 1) Взять начальное двухбайтное число FFFF hex, которое назовем CRC. CRC = FFFF;
- 2) Осуществить операцию исключающего ИЛИ (XOR) между первым байтом сообщения и младшим байтом CRC. CRC = CRC_H(CRC_L XOR XX₁);
- 3) Проверить младший бит (LSB) результата «0» или «1»;
- 4) Осуществить сдвиг вправо на 1 бит (в сторону младшего бита) значения CRC с заполнением нулем места старшего бита.
- 5) Если LSB, п.3), равен:
 - «0», – повторить шаг 4);
 - «1», – осуществить XOR с образующим полиномом A001 hex. (CRC) XOR(A001);
- 6) Повторить шаги с 3) по 5) пока не будет выполнено 8 сдвигов. После этого произойдет обработка одного байта сообщения.
- 7) Повторить операции с 2 по 6 для следующего байта сообщения. Продолжать указанные операции, пока не будут обработаны все байты сообщения.
- 8) Заключительное значение CRC будет являться контрольной суммой сообщения.

При передаче запроса/ответа КС добавляется к сообщению (младший байт передается первым). При приеме запроса/ответа необходимо вычислить КС сообщения и сравнить с принятой.

Ниже приведен пример запроса/ответа, где два последних байта представляют собой КС.

1, 3, 0, 1, 0, 1, 213, 202

2.2.5 Протокол обмена данными по интерфейсу RS-485 при работе с одноэлементным чувствительным элементом

2.2.5.1 Распределение памяти в приборе.

Значения измеренного уровня и другие параметры прибора хранятся в двухбайтовых регистрах. Каждый регистр имеет свой адрес. Перечень регистров представлен в таблице 4.

Таблица 4

Адреса регистров	Наименование параметра	Формат	Статус регистров
0	Заводской номер прибора	Беззнаковое целое	Только чтение
1	Исполнение прибора =1		
2 - 3	Измеренный уровень	Число с плавающей точкой	
4 - 5	Объем		
6	Измеренная частота генератора датчика	Беззнаковое целое	

Продолжение таблицы 4

Адреса регистров	Наименование параметра	Формат	Статус регистров
7	Адрес прибора		Чтение и запись
8	Регистр идентификации		
9 - 10	Уровень для 20 мА	Число с плавающей точкой	Чтение и запись
11	Частота калибровочной точки С1	Беззнаковое целое	
12	Частота калибровочной точки С2		
13	Регистр управления		
14 - 78	Тарировочная таблица. Значения уровня (32 точки)	Число с плавающей точкой	
79 - 143	Тарировочная таблица. Значения объема (32 точки)		
144 - 145	Значение калибровочной точки С1		
146 - 147	Значение калибровочной точки С2		
148	Коэффициент усреднения	Беззнаковое целое	
149	Подстройка токового сигнала 20 мА		
150	Подстройка токового сигнала 4 мА		

Примечание – Число с плавающей точкой – четырехбайтное в формате IEEE-754 (старший байт передается первым).

2.2.5.2 Чтение содержимого регистров.

Чтение содержимого регистров производится по команде 3 (Read Holding Registers). Блок запроса при этом должен иметь вид, представленный в таблице 5.

Таблица 5

Начало	Адрес прибора	Команда	Начальный адрес	Число регистров	Контрольная сумма CRC16	Конец
3,5*Т	-	3	-	N	-	3,5*Т
	1 байт	1 байт	2 байта	2 байта	2 байта	

ЮЯИГ.407522.175 РЭ

При безошибочном приеме запроса прибор формирует ответ, вид которого представлен в таблице 6.

Таблица 6

Начало	Адрес прибора	Команда	Число передаваемых байтов данных	Данные	Контрольная сумма CRC16	Конец
3,5*Т	-	3	2*N	-	-	3,5*Т
	1 байт	1 байт	1 байт	2*N байтов	2 байта	

При обнаружении ошибки в запросе прибор формирует ответ, представленный в таблице 7.

Таблица 7

Начало	Адрес прибора	Код ошибочного сообщения	Код ошибки	Контрольная сумма CRC16	Конец
3,5*Т	-	131	-	-	3,5*Т
	1 байт	1 байт	1 байт	2 байта	

Значения кодов ошибки представлены в таблице 8.

Таблица 8

Значения кода ошибки	Описание
2	Число запрашиваемых регистров больше 125
3	Начальный адрес больше 164 Начальный адрес + число запрашиваемых регистров больше 164
4	Ошибка при выполнении команды

В таблице 9 приведен пример чтения содержимого одного регистра с адресом 1, через запятую перечислены байты.

Таблица 9

Сообщение	Байты в сообщениях
Запрос	1, 3, 0, 1, 0, 1, 213, 202
Ответ	1, 3, 2, 0, 243, 248, 1

2.2.5.3 Запись данных в регистры.

Запись данных в регистры производится по команде 16 (Write Multiple Registers). При этом блок запроса должен иметь вид, представленный в таблице 10.

Таблица 10

Начало	Адрес прибора	Команда	Начальный адрес	Число записываемых регистров	Число байтов данных	Данные	Контрольная сумма CRC16	Конец
3,5*Т	-	16	-	N	2*N	-	-	3,5*Т
	1 байт	1 байт	2 байта	2 байта	1 байт	2*N байтов	2 байта	

При безошибочном приеме запроса прибор формирует ответ, представленный в таблице 11.

Таблица 11

Начало	Адрес прибора	Команда	Начальный адрес	Число обновленных регистров	Контрольная сумма CRC16	Конец
3,5*Т	-	16	-	N	-	3,5*Т
	1 байт	1 байт	2 байта	2 байта	2 байта	

При обнаружении ошибки в запросе прибор формирует ответ, вид которого представлен в таблице 12.

Таблица 12

Начало	Адрес прибора	Код ошибочного сообщения	Код ошибки	Контрольная сумма CRC16	Конец
3,5*Т	-	144	-	-	3,5*Т
	1 байт	1 байт	1 байт	2 байта	

Значения кодов ошибки представлены в таблице 8.

В таблице 13 приведен пример записи числа 7 в регистр с адресом 164, через запятую перечислены байты.

Таблица 13

	Байты в сообщениях
Запрос	1, 16, 0, 164, 0, 1, 2, 0, 7, 254, 182
Ответ	1, 16, 0, 164, 0, 1, 64, 42

2.2.5.4 Регистр управления.

Управление прибором осуществляется посредством записи содержимого регистра управления, каждый бит которого выполняет свою функцию. Описание битов приведено в таблице 14.

Таблица 14

Биты регистра управления								
15-8	7	6	5	4	3	2	1	0
-	Отказ	Калибровка по точке С2	Калибровка по точке С1	Диапазон токового сигнала	Настройка 20 мА	Настройка 4 мА	-	-

Биты 2 и 3 служат для подстройки предельных значений выходного токового сигнала.

Если установлен бит 2 или 3, то на токовом выходе выставляется ток 4 или 20 мА соответственно. При этом если увеличивать или уменьшать значения регистров 149 (для 20 мА) или 150 (для 4 мА), то выходной токовый сигнал будет увеличиваться либо уменьшаться. Скорректированные таким образом предельные значения токового сигнала сохраняются в энергонезависимой памяти прибора.

Бит 4 служит для определения диапазона выходного токового сигнала. Если он установлен, то диапазон токового сигнала 4 ... 20 мА, а если сброшен, то диапазон токового сигнала 0 ... 20 мА.

Бит 5 предназначен для калибровки по значению калибровочной точки С1. Если установить данный бит, то будет произведен замер периода текущего частотного сигнала и осуществлен пересчет калибровочных параметров относительно С1 и измеренного периода. Замер производится в течение одной секунды, после замера данный бит автоматически сбрасывается.

Бит 6 предназначен для калибровки по значению калибровочной точки С2. Функция данного бита аналогична биту 5, но относится к калибровочной точке С2.

Бит 7 предназначен для сигнализации отсутствия частотного сигнала с генератора частоты. Данный бит устанавливается и сбрасывается автоматически. При отсутствии частотного сигнала, бит устанавливается, в противном случае – сбрасывается. Отсутствие частотного сигнала, как правило, возникает вследствие замыкания чувствительного элемента прибора через контролируемую среду на корпус. В таких случаях необходимо проверить целостность изолирующего покрытия ЧЭ, либо наличие электропроводной среды при неизолированном ЧЭ. При установленном бите 7 показания прибора считаются не действительными.

2.2.5.5 Присвоение адреса прибору. Для того чтобы присвоить прибору адрес необходимо произвести запись одновременно два регистра: регистр адреса (7) и регистр идентификации (8). В регистр адреса записывается значение нового адреса, а в регистр идентификации – заводской номер прибора. В случае совпадения содержимого регистра идентификации с заводским номером прибора, в данном приборе производится обновление его адреса, в противном случае регистр идентификации обнуляет свое значение, а адрес прибора остается прежним. Команду на запись двух регистров необходимо подавать с нулевым адресом, являющимся общеизвестным. На команду с общеизвестным адресом прибор не отвечает, при этом команда записи выполняется.

2.2.5.6 Калибровка прибора.

После монтажа на резервуаре, прибор необходимо откалибровать, т. е. осуществить привязку к данному объекту. Для этого необходимо:

1) опорожнить резервуар до уровня не более 10% (рисунок 5). Измерить каким-либо способом уровень контролируемой среды. Записать полученное значение в регистры 144 – 145 (значение калибровочной точки С1). Значение уровня может быть как в абсолютных, так и в относительных единицах измерения. Установить бит 5 регистра управления. Прибором будет произведен замер текущего уровня и присвоено данному уровню значение калибровочной точки С1. Замер производится в течение одной секунды;

2) заполнить резервуар до уровня не менее 95% от максимального уровня контролируемой среды (рисунок 6). Измерить каким-либо способом уровень контролируемой среды. Записать полученное значение в регистры 146 – 147 (значение калибровочной точки С2). Значение уровня может быть как в абсолютных, так и в относительных единицах измерения. Установить бит 6 регистра управления. Прибором будет произведен замер текущего уровня и присвоено данному уровню значение калибровочной точки С2. Замер производится в течение одной секунды.

Допускается при калибровке выполнять сначала п. 2), а потом п. 1). При необходимости аналогичным способом можно откалибровать прибор так, чтобы он измерял свободное пространство в резервуаре, при этом значение С1 должно быть не менее 95% от максимального уровня, а С2 не более 10%.

Запрещается производить калибровку по пунктам 1) и 2) при одном и том же уровне контролируемой среды в резервуаре.

При замерах уровней, соответствующих калибровочным точкам С1 и С2, прибор запоминает два значения периода частотного сигнала – F1 и F2, соответственно. Данные значения периода сохраняются в регистрах 11 и 12, соответственно.

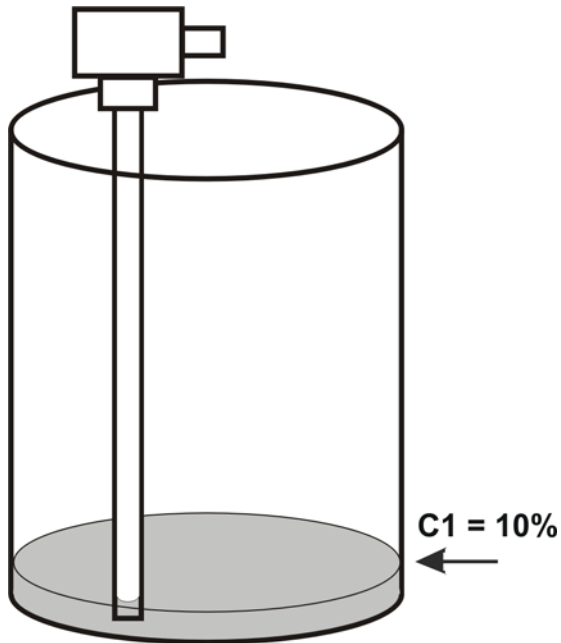


Рисунок 5

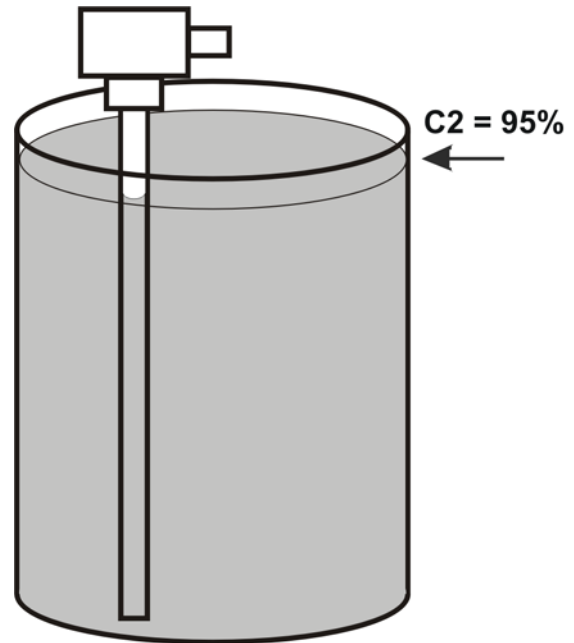


Рисунок 6

3) установить необходимое значение коэффициента усреднения (регистр 148). В приборе программно реализован цифровой фильтр, сглаживающий резкие всплески уровня при кипении, размешивании, наливе и т.д. Степень сглаживания задается с помощью коэффициента усреднения: чем больше его значение, тем больше степень сглаживания показаний. Максимальное значение коэффициента: 65535, значение по умолчанию: 1 (без сглаживания).

Для установки этого коэффициента необходимо с периодом одна – три секунды считывать показания с прибора (регистры 2-3) при постоянном уровне контролируемой среды и постепенно наращивать значение коэффициента (регистр 148). Опытным путем подобрать необходимое значение коэффициента. На практике почти любые всплески исчезают при значениях коэффициента 8 – 15 единиц;

4) выбрать диапазон выходного токового сигнала, путем конфигурирования регистра управления п.2.2.5.4;

5) установить уровень, которому будет соответствовать максимальное значение тока 20 мА токового выхода. Для этого необходимо записать в регистры 9-10 требуемое значение уровня. Значение по умолчанию: 100 %;

6) при необходимости сконфигурировать тарифовочную таблицу по п. 2.2.5.7.

2.2.5.7 В режиме выдачи результатов измерения в объемных единицах при нелинейной зависимости объема от высоты резервуара в преобразователь уровня необходимо ввести тарифовочную таблицу. Тарифовочная таблица позволяет пользователю задать зависимость объема или любого другого параметра от измеренного уровня. Тарифовочная таблица состоит из 32 пар точек п.2.2.5.1. Для ввода тарифовочной таблицы пользователю необходимо записать требуемые значения уровня и объема (или другого параметра) в регистры, согласно таблице 4 распределения памяти в приборе п.2.2.5.1, например для точки 1 значение уровня заносится в регистры 14-15, а соответствующее ему значение объема (или другого параметра) заносится в регистры 79-80. Таким образом необходимо заполнить все 32 точки таблицы. Допускается заполнять таблицу не по возрастанию. Вычисленное по таблице значение объема помещается в регистры 4-5. По умолчанию в прибор занесена таблица для вычисления объема (в процентах) горизонтально расположенного цилиндрического резервуара, откалиброванного в процентах от уровня. Если тарифовочная таблица состоит менее, чем из 32 точек, оставшиеся регистры заполнить любыми значениями из этой таблицы.

ЮЯИГ.407522.175 РЭ

2.2.6 Протокол обмена данными по интерфейсу RS-485 при работе с многоэлементным чувствительным элементом (ПУМА 157)

2.2.6.1 Распределение памяти в приборе

Значения измеренного уровня и другие параметры прибора хранятся в двухбайтовых регистрах. Каждый регистр имеет свой адрес. Перечень регистров представлен в таблице 15.

Таблица 15

Адреса регистров	Наименование параметра	Формат	Статус регистров
0	Заводской номер прибора	Беззнаковое целое	Только чтение
1	Исполнение прибора = 2		
2 - 3	Измеренный уровень	Число с плавающей точкой	
4 - 5	Объем		
6	Адрес прибора	Беззнаковое целое	Чтение и запись
7	Регистр идентификации		
8 - 9	Уровень для 20 мА	Число с плавающей точкой	
10 - 11	Расстояние до дна		
12	Коэффициент усреднения	Беззнаковое целое	
13	Регистр управления		
14 - 78	Тарировочная таблица. Значения уровня (32 точки)	Число с плавающей точкой	
79 - 143	Тарировочная таблица. Значения объема (32 точки)		
144 - 145	Частота канала 1		
146 - 147	Частота канала 2		
148 - 149	Порог отсечки шумов канала 1		
150 - 151	Порог отсечки шумов канала 2		
152	Подстройка токового сигнала 20 мА	Беззнаковое целое	
153	Подстройка токового сигнала 4 мА		

Примечание – Число с плавающей точкой – четырехбайтное в формате IEEE-754 (старший байт передается первым).

2.2.6.2 Чтение и запись данных в регистры осуществляется по п.2.2.5.2 и п.2.2.5.3, соответственно.

2.2.6.3 Регистр управления.

Управление прибором осуществляется посредством записи содержимого регистра управления, каждый бит которого выполняет свою функцию. Описание битов приведено в таблице 16.

Таблица 16

Биты регистра управления							
15-7	6	5	4	3	2	1	0
-	Отказ 2	Отказ 1	Диапазон токового сигнала	Настройка 20 мА	Настройка 4 мА	Установка нуля	Режим опроса двух каналов

Бит 0 применяется для включения режима опроса двух каналов. Данный режим применяется в тех случаях, когда диэлектрическая постоянная контролируемой среды, резко меняется, вследствие частого залива в резервуар различных по своим свойствам и химическому составу продуктов. При измерении уровня однородной контролируемой среды данный режим не требуется. Режим опроса двух каналов можно включить, установив бит 0.

Бит 1 применяется для установки нуля прибора. Установка нуля позволяет “привязать” прибор к объекту эксплуатации, путем замера начальной емкости, создаваемой самим объектом. Данная операция производится однократно после монтажа прибора на резервуаре. При установке нуля необходимо, чтобы чувствительный элемент прибора был погружен в контролируемую среду на 3 – 5 мм. Замер начальной емкости проводится в течение одной секунды, после чего бит 1 автоматически сбрасывается.

Биты 2 и 3 служат для подстройки предельных значений выходного токового сигнала.

Если установлены биты 2 или 3, то на токовом выходе устанавливается ток 4 или 20 мА соответственно. При этом если увеличивать или уменьшать значения регистров 154 (для 20 мА) или 153 (для 4 мА), то выходной токовый сигнал будет увеличиваться либо уменьшаться. Скорректированные таким образом предельные значения токового сигнала сохраняются в энерго-независимой памяти прибора.

Бит 4 служит для определения диапазона выходного токового сигнала. Если он установлен, то токовый диапазон – от 4 до 20 мА, а если сброшен то – от 0 до 20 мА.

Биты 5 и 6 предназначены для сигнализации отказов каналов 1 и 2 соответственно. Данные биты устанавливаются и сбрасываются автоматически. При отсутствии частотного сигнала с соответствующего канала, бит устанавливается, в противном случае – сбрасывается. Отсутствие частотного сигнала, как правило, возникает вследствие замыкания чувствительного элемента прибора через контролируемую среду на корпус. В таких случаях необходимо проверить целостность изолирующего покрытия ЧЭ, либо наличие электропроводной среды при неизолированном ЧЭ. При установленном бите 5 или 6 показания прибора считаются недействительными.

2.2.6.4 Присвоение адреса прибору. Присвоение адреса прибору производится по п.2.2.5.5.

2.2.6.5 Калибровка прибора.

После монтажа на резервуаре, прибор необходимо откалибровать, т. е. осуществить привязку к данному объекту. Для этого необходимо произвести следующие шаги:

1) Установка нуля. Опорожнить резервуар до уровня, при котором ЧЭ погружен в контролируемую среду не более, чем на 3-5 мм. Установить бит 1 регистра управления (13). Прибор произведет замер емкости, соответствующей минимальному измеряемому уровню контролируемой среды. Замер емкости производится в течение одной секунды. Установка нуля производится однократно после монтажа прибора на объекте эксплуатации. Нулевая емкость заносится в энергонезависимую память прибора;

2) Первое заполнение. Установить бит 0 регистра управления (13) и со скоростью не более одного миллиметра в секунду наполнить резервуар. При этом прибор произведет замер электрической емкости каждой секции чувствительного элемента;

3) Воспользоваться рекомендациями относительно бита 0 регистра управления (13), приведенными в п.2.2.6.3;

4) Записать в регистры 10-11 расстояние Н (мм) от дна резервуара до торца чувствительного элемента прибора (рисунок 7). Значение расстояния по умолчанию – 0 мм;

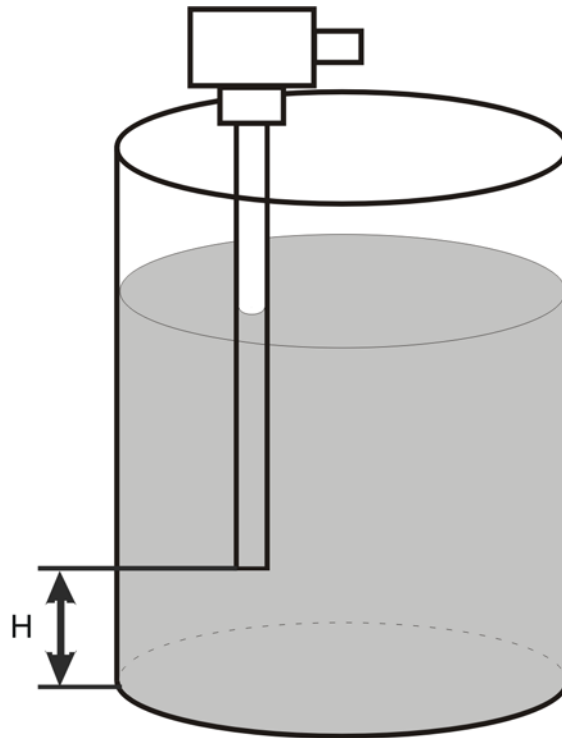


Рисунок 7

5) Выбрать требуемый диапазон выходного токового сигнала. Диапазон выходного токового сигнала выбирается конфигурированием регистра управления (13) по п. 2.2.6.3;

6) Установить уровень, которому будет соответствовать максимальное значение тока 20 мА токового выхода. Для этого необходимо записать в регистры 9-10 требуемое значение уровня;

7) В режиме выдачи результатов измерения в объемных единицах при нелинейной зависимости объема от высоты резервуара в преобразователь уровня необходимо ввести тарифовочную таблицу. Тарифовочная таблица позволяет пользователю задать зависимость объема или любого другого параметра от измеренного уровня. Тарифовочная таблица состоит из 32 пар точек п.2.2.6.1. Для использования тарифовочной таблицы пользователю необходимо записать требуемые значения уровня и объема (или другого параметра) в регистры, согласно таблице распределения памяти в приборе п.2.2.6.1, например, для точки 1 значение уровня заносится в регистры 14-15, а соответствующее ему значение объема (или другого параметра) заносится в регистры 79-80. Таким образом, необходимо заполнить все 32 точки таблицы. Допускается заполнять таблицу не по возрастанию. Вычисленное по таблице значение объема помещается в регистры 4-5. При введении тарифовочной таблицы, состоящей менее, чем из 32 точек, в оставшиеся регистры ввести любые значения из введенной таблицы.

2.2.6.6 Настройка порогов отсечки шумов. Данная настройка предназначена для настройки чувствительности прибора. Прибор преобразовывает приращение емкости, вызванное изменением уровня контролируемой среды, в частотный сигнал. Значения частот по двум каналам находятся в регистрах 144-147 (см. п.2.2.6.1). В приборе имеется два порога отсечки шумов (регистры 148-149), которые определяют, каким разбросом частот можно пренебречь при расчете уровня. При чрезмерно низких порогах прибор может неправильно измерять уровень контролируемой среды, а при больших – давать большую погрешность измерения.

Для настройки порогов отсечки шумов необходимо выполнить следующие шаги:

- 1) наполнить резервуар с заранее откалиброванным прибором до уровня 5 - 15 см плюс расстояние до дна H ;
- 2) с периодом 1-3 секунды считывать частоту канала 1 (регистры 144-145);
- 3) оценить разброс считываемой частоты;
- 4) задать порог отсечки шумов канала 1 (регистры 148-149) в полтора - два раза превышающий разброс считываемой частоты.

Аналогичным способом настраивается порог отсечки шумов канала 2, при заполнении резервуара до уровня 30 - 40 см плюс расстояние до дна.

Производить настройку порогов отсечки шумов необходимо только в случае явно нестабильного частотного сигнала, который можно считать с прибора. На практике прибор надежно работает при заводских настройках порогов отсечки шумов.

2.2.6.7 Настройка коэффициента усреднения (12) проводится по п. 2.2.5.6. 3).

2.2.7 Меры безопасности

2.2.7.1 Во время технического обслуживания перед снятием крышки необходимо отключать преобразователь уровня от питающей сети. Эксплуатация преобразователя уровня с открытой крышкой запрещается.

2.2.7.2 Защита человека от поражения электрическим током соответствует классу III по ГОСТ 12.2.007.0-75 и обеспечивается:

- защитной оболочкой;
- усиленной изоляцией сетевой обмотки трансформатора питания от вторичных обмоток и от корпуса;
- безопасным сверхнизким напряжением питания (не более 36 В);
- защитным заземлением и (или) занулением;

2.2.7.3 Преобразователи уровня должны обслуживаться персоналом, имеющим квалификационную группу по технике безопасности не ниже III в соответствии с "Правилами техники безопасности при эксплуатации электроустановок потребителей" (ПТБ).

3 ТЕХНИЧЕСКОЕ ОБСЛУЖИВАНИЕ

3.1 Техническое обслуживание преобразователя уровня необходимо производить два раза в год или через 5000 ч эксплуатации в следующем порядке:

- осмотреть преобразователь уровня, обратив внимание на наличие пломбы, удалить пыль и грязь с наружных поверхностей;
- при необходимости очистить чувствительный элемент от загрязнений и отложений тканью, смоченной соответствующим растворителем (бензином, щелочным раствором);
- проверить надежность крепления преобразователя уровня;
- проверить целостность заземляющих проводников;
- проверить сохранность маркировки взрывозащиты.

3.2 Техническое обслуживание должно осуществляться с соблюдением требований гл. ЭЗ.2 ПТЭ, ПТБ и настоящего руководства.

4 ТРАНСПОРТИРОВАНИЕ И ХРАНЕНИЕ

4.1 Транспортирование преобразователей уровня в упаковке предприятия-изготовителя может осуществляться в закрытом транспорте любого вида.

4.2 Преобразователи уровня необходимо хранить в отопляемом вентилируемом помещении при температуре окружающего воздуха от плюс 5 до плюс 40° С и относительной влажности до 80 %.

5 КОМПЛЕКТНОСТЬ

Преобразователь уровня ПУМА 1 _____ зав. № _____	1 шт.
Руководство по эксплуатации	1 экз.

6 СРОКИ СЛУЖБЫ И ХРАНЕНИЯ. ГАРАНТИИ ИЗГОТОВИТЕЛЯ

6.1 Изготовитель гарантирует соответствие преобразователя уровня требованиям технических условий при соблюдении потребителем условий транспортирования, хранения и эксплуатации.

6.2 Гарантийный срок эксплуатации - 18 месяцев со дня ввода преобразователя уровня в эксплуатацию.

6.3 Гарантийный срок хранения - 6 месяцев со дня изготовления преобразователя уровня.

6.4 Предприятие – изготовитель обязуется в течение гарантийного срока безвозмездно ремонтировать или заменять вышедшие из строя преобразователи уровня.

ЮЯИГ.407522.175 РЭ

6.5 Потребитель лишается права на гарантийный ремонт или замену в следующих случаях:

- по истечении срока гарантии;
- при нарушении условий эксплуатации, транспортирования и хранения;
- при обнаружении механических повреждений деталей преобразователя уровня после ввода в эксплуатацию.

6.6 При предъявлении претензий потребитель высылает в адрес изготовителя преобразователь уровня чистым, в упаковке, исключающей повреждение при транспортировании, акт рекламации и настоящее руководство по эксплуатации с отметкой о датах ввода в эксплуатацию и снятия с эксплуатации преобразователя уровня.

6.7 По истечении срока службы (раздел 1) решение о дальнейшей эксплуатации преобразователя уровня принимает комиссия, назначенная приказом руководителя предприятия - потребителя.

7 СВИДЕТЕЛЬСТВО О ПРИЕМКЕ

7.1 Преобразователь уровня ПУМА 1 _____ зав. № _____ изготовлен и принят в соответствии с требованиями технических условий ТУ 4214-029-12196008-05 и признан годным к эксплуатации.

Лицо, ответственное за приемку

Штамп ОТК

личная подпись

расшифровка подписи

Дата приемки _____

8 ДВИЖЕНИЕ ПРЕОБРАЗОВАТЕЛЯ УРОВНЯ В ЭКСПЛУАТАЦИИ

8.1 Данные по движению преобразователя уровня в эксплуатации заносятся в таблицу 17.

Таблица 17

Дата установки	Где установлен	Дата снятия	Наработка с начала эксплуатации	Причина снятия	Подпись лица, проводившего установку (снятие)

9 СВЕДЕНИЯ ОБ УТИЛИЗАЦИИ

9.1 Преобразователь уровня не представляет опасности для жизни, здоровья людей и окружающей среды и после окончания срока службы в соответствии с п. 6.7 подлежит утилизации по методике и технологии, принятым на предприятии – потребителе.

10 СЕРТИФИКАТЫ, СВИДЕТЕЛЬСТВА

- 1 Сертификат соответствия № РОСС RU. ГБ05.....
- 2 Разрешение Госгортехнадзора России № РРС на применение.

11 ОСОБЫЕ ОТМЕТКИ

По вопросам продаж и поддержки обращайтесь:

Архангельск +7 (8182) 45-71-35	Калининград +7 (4012) 72-21-36	Новороссийск +7 (8617) 30-82-64	Сочи +7 (862) 279-22-65
Астана +7 (7172) 69-68-15	Калуга +7 (4842) 33-35-03	Новосибирск +7 (383) 235-95-48	Ставрополь +7 (8652) 57-76-63
Астрахань +7 (8512) 99-46-80	Кемерово +7 (3842) 21-56-70	Омск +7 (381) 299-16-70	Сургут +7 (3462) 77-96-35
Барнаул +7 (3852) 37-96-76	Киров +7 (8332) 20-58-70	Орел +7 (4862) 22-23-86	Сызрань +7 (8464) 33-50-64
Белгород +7 (4722) 20-58-80	Краснодар +7 (861) 238-86-59	Оренбург +7 (3532) 48-64-35	Сыктывкар +7 (8212) 28-83-02
Брянск +7 (4832) 32-17-25	Красноярск +7 (391) 989-82-67	Пенза +7 (8412) 23-52-98	Тверь +7 (4822) 39-50-56
Владивосток +7 (4232) 49-26-85	Курск +7 (4712) 23-80-45	Первоуральск +7 (3439) 26-01-18	Томск +7 (3822) 48-95-05
Владимир +7 (4922) 49-51-33	Липецк +7 (4742) 20-01-75	Пермь +7 (342) 233-81-65	Тула +7 (4872) 44-05-30
Волгоград +7 (8442) 45-94-42	Магнитогорск +7 (3519) 51-02-81	Ростов-на-Дону +7 (863) 309-14-65	Тюмень +7 (3452) 56-94-75
Воронеж +7 (4732) 12-26-70	Москва +7 (499) 404-24-72	Рязань +7 (4912) 77-61-95	Ульяновск +7 (8422) 42-51-95
Екатеринбург +7 (343) 302-14-75	Мурманск +7 (8152) 65-52-70	Самара +7 (846) 219-28-25	Уфа +7 (347) 258-82-65
Иваново +7 (4932) 70-02-95	Наб.Челны +7 (8552) 91-01-32	Санкт-Петербург +7 (812) 660-57-09	Хабаровск +7 (421) 292-95-69
Ижевск +7 (3412) 20-90-75	Ниж.Новгород +7 (831) 200-34-65	Саранск +7 (8342) 22-95-16	Чебоксары +7 (8352) 28-50-89
Иркутск +7 (3952) 56-24-09	Нижевартовск +7 (3466) 48-22-23	Саратов +7 (845) 239-86-35	Челябинск +7 (351) 277-89-65
Йошкар-Ола +7 (8362) 38-66-61	Нижнекамск +7 (8555) 24-47-85	Смоленск +7 (4812) 51-55-32	Череповец +7 (8202) 49-07-18
Казань +7 (843) 207-19-05			Ярославль +7 (4852) 67-02-35

bars r s r

brs@ r s r