

ОКП 42 1874  
ТН ВЭД 9026 10 290 9



ГБ05

Утвержден:  
ЮЯИГ.400766.001 РЭ-ЛУ

**СИГНАЛИЗАТОРЫ УРОВНЯ  
СЕРИИ СУ 500  
ИСПОЛНЕНИЙ  
СУ 502П, СУ 503.1П, СУ 503.2П  
Руководство по эксплуатации  
ЮЯИГ.400766.002 РЭ**

**По вопросам продаж и поддержки обращайтесь:**

Архангельск +7 (8182) 45-71-35	Калининград +7 (4012) 72-21-36	Новороссийск +7 (8617) 30-82-64	Сочи +7 (862) 279-22-65
Астана +7 (7172) 69-68-15	Калуга +7 (4842) 33-35-03	Новосибирск +7 (383) 235-95-48	Ставрополь +7 (8652) 57-76-63
Астрахань +7 (8512) 99-46-80	Кемерово +7 (3842) 21-56-70	Омск +7 (381) 299-16-70	Сургут +7 (3462) 77-96-35
Барнаул +7 (3852) 37-96-76	Киров +7 (8332) 20-58-70	Орел +7 (4862) 22-23-86	Сызрань +7 (8464) 33-50-64
Белгород +7 (4722) 20-58-80	Краснодар +7 (861) 238-86-59	Оренбург +7 (3532) 48-64-35	Сыктывкар +7 (8212) 28-83-02
Брянск +7 (4832) 32-17-25	Красноярск +7 (391) 989-82-67	Пенза +7 (8412) 23-52-98	Тверь +7 (4822) 39-50-56
Владивосток +7 (4232) 49-26-85	Курск +7 (4712) 23-80-45	Первоуральск +7 (3439) 26-01-18	Томск +7 (3822) 48-95-05
Владимир +7 (4922) 49-51-33	Липецк +7 (4742) 20-01-75	Пермь +7 (342) 233-81-65	Тула +7 (4872) 44-05-30
Волгоград +7 (8442) 45-94-42	Магнитогорск +7 (3519) 51-02-81	Ростов-на-Дону +7 (863) 309-14-65	Тюмень +7 (3452) 56-94-75
Воронеж +7 (4732) 12-26-70	Москва +7 (499) 404-24-72	Рязань +7 (4912) 77-61-95	Ульяновск +7 (8422) 42-51-95
Екатеринбург +7 (343) 302-14-75	Мурманск +7 (8152) 65-52-70	Самара +7 (846) 219-28-25	Уфа +7 (347) 258-82-65
Иваново +7 (4932) 70-02-95	Наб.Челны +7 (8552) 91-01-32	Санкт-Петербург +7 (812) 660-57-09	Хабаровск +7 (421) 292-95-69
Ижевск +7 (3412) 20-90-75	Ниж.Новгород +7 (831) 200-34-65	Саранск +7 (8342) 22-95-16	Чебоксары +7 (8352) 28-50-89
Иркутск +7 (3952) 56-24-09	Нижневартовск +7 (3466) 48-22-23	Саратов +7 (845) 239-86-35	Челябинск +7 (351) 277-89-65
Йошкар-Ола +7 (8362) 38-66-61	Нижнекамск +7 (8555) 24-47-85	Смоленск +7 (4812) 51-55-32	Череповец +7 (8202) 49-07-18
Казань +7 (843) 207-19-05			Ярославль +7 (4852) 67-02-35

**сайт: [bars.pro-solution.ru](http://bars.pro-solution.ru) | эл. почта: [brs@pro-solution.ru](mailto:brs@pro-solution.ru)  
телефон: 8 800 511 88 70**

Настоящее руководство по эксплуатации (РЭ) предназначено для ознакомления с конструкцией и принципом действия, характеристиками измерителя-сигнализатора уровня серии СУ500 (далее – прибор) и содержит указания, необходимые для правильной и безопасной эксплуатации прибора и оценки его технического состояния.

К эксплуатации прибора допускаются лица, изучившие настоящее РЭ и имеющие квалификационную группу по технике безопасности не ниже III в соответствии с "Межотраслевыми правилами по охране труда (правилами безопасности) при эксплуатации электроустановок" ПОТ РМ-016-2001.

РЭ распространяется на исполнения прибора СУ502П, СУ503.1П и СУ503.2П.

## **1 Описание и работа**

### **1.1 Описание и работа изделия**

1.1.1 Прибор предназначен для контроля (сигнализации) одного предельного положения уровня (верхнего или нижнего) порошкообразных и мелкозернистых сыпучих сред с относительной диэлектрической проницаемостью не менее 1,6, в том числе пищевых продуктов.

В зависимости от схемы подключения нагрузки прибор выпускается следующих исполнений:

СУ 502П – двухпроводное подключение в цепях постоянного и переменного тока;

СУ 503.1П – трехпроводное подключение в цепях постоянного тока, открытый коллектор, р-п-р;

СУ 503.2П – трехпроводное подключение в цепях постоянного тока, открытый коллектор, п-р-п.

Прибор имеет маркировку : «DIP A20 T<sub>A</sub>130°C X», соответствует требованиям ГОСТ Р МЭК 61241-1-1-99 и предназначены для установки в зонах класса 20 по ГОСТ Р МЭК 61241-3-99, опасных по воспламенению горючей пыли.

1.1.2 Прибор обеспечивает выполнение предписанной функции – контроль нижнего или верхнего предельного уровня среды в двух режимах:

а) при взаимодействии чувствительной поверхности прибора с контролируемой средой нагрузка обесточена, в отсутствие взаимодействия нагрузка включена;

б) при взаимодействии чувствительной поверхности прибора с контролируемой средой нагрузка включена, в отсутствие взаимодействия нагрузка обесточена;

Встроенный светодиод прибора исполнения СУ 502П горит при разомкнутом состоянии коммутирующего элемента, и не горит при замкнутом состоянии.

Встроенные светодиоды приборов исполнений СУ 503.1П и СУ 503.2П горят при замкнутом состоянии коммутирующего элемента, и не горят при разомкнутом состоянии.

Примечание – Приборы поставляются выполненными по варианту «а»). Перевод прибора в режим «б») осуществляется потребителем.

1.1.3 Конструктивно прибор выполнен в цилиндрическом корпусе, состоя-

щем из пластмассовой части с резьбой, упорным выступом и двумя крепежными гайками, а также стальной части с крышкой клеммного отсека и кабельным вводом. На внешней поверхности стальной части корпуса имеется светофильтр светодиодной индикации и маркировочная табличка. Внутри корпуса прибора размещена печатная плата электронного модуля с закрепленным на ней чувствительным элементом, герметизированная компаундом «Виксинт ПК-68».

1.1.4 Внешний вид прибора представлен на рисунке 1.

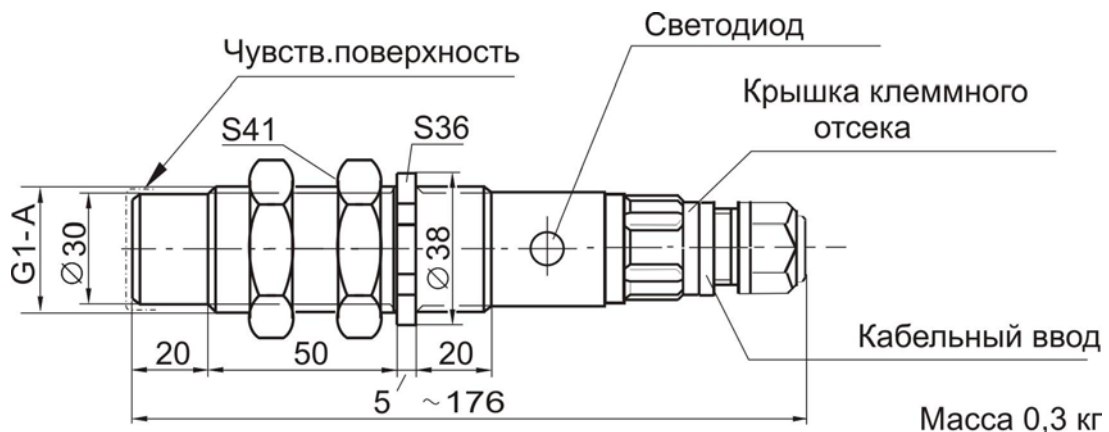


Рисунок 1 – Сигнализатор уровня

1.1.5 Прибор представляет собой бесконтактный выключатель, состояние коммутационного элемента которого определяется положением контролируемой среды по отношению к его чувствительной поверхности. За пределами чувствительной поверхности соприкосновение с контролируемой средой и любыми предметами не влияют на работу прибора.

1.1.6 Прибор может работать в двух режимах (п. 1.1.2), определяемых состоянием переключки, выполненной монтажным проводом, размещенной в клеммном отсеке прибора. Для перевода прибора из режима а) в режим б) следует разомкнуть переключку, перерезав ее.

1.1.7 Защита прибора от воспламенения горючей пыли обеспечивается пыленепроницаемым исполнением А по ГОСТ Р МЭК 61241-1-2-99 и выполнением его конструкции в соответствии с требованиями ГОСТ Р МЭК 61241-1-1-99.

1.1.8 Исполнение А достигается за счет выполнения конструкции оболочки прибора, обеспечивающей степень защиты от внешних воздействий IP65, нормальную степень ударопрочности по ГОСТ Р МЭК 61241-1-1-99 и ограничения температуры нагрева ее поверхности, удовлетворяющей требованиям ГОСТ Р МЭК 61241-1-1-99, что подтверждено результатами испытаний.

1.1.9 Обеспечение безопасности прибора достигается за счет ограничения температуры нагрева элементов электрической схемы, обеспечения путей утечки и электрических зазоров между токоведущими частями клеммных зажимов, а также наличия предупредительной надписи на корпусе.

1.1.10 Пример записи прибора исполнения СУ 503.2П при его заказе или в документации другой продукции:

**Сигнализатор уровня СУ 503.2П ТУ 4218-005-12196008-03**

## 1.1.11 Приборы имеют параметры, приведенные в таблице 1.

Таблица 1

Наименование параметра, характеристика	Значение
1. Давление в объекте контроля, не более	0,6 МПа
2. Температура контролируемой среды	от минус 30 до плюс 50 <sup>0</sup> С
3. Размер частиц (гранул) контролируемой среды	от 0,15 до 12 мм
4. Степень защиты, обеспечиваемая оболочкой по ГОСТ 14254-96 (МЭК 529-89)	IP65
5. Напряжение питания (Ue): СУ 502П	от 20 до 250 В постоянного или переменного тока частотой 50 Гц
СУ 503.1П, СУ 503.2П	от 10 до 55 В постоянного тока
6. Температура окружающего воздуха	от минус 30 до плюс 50 <sup>0</sup> С
7. Относительная влажность (при плюс 35 <sup>0</sup> С) без конденсации влаги, не более	95 %
8. Вибрационные нагрузки: частота амплитуда смещения, не более	от 5 до 80 Гц 0,075 мм
9. Боковая нагрузка со стороны контролируемой среды, не более	4 кН
10. Рабочее положение в пространстве	любое
11. Номинальный рабочий ток	0,3 А
12. Ток потребления в непроводящем состоянии, не более	0,005А
13. Максимальный ток включения и отключения кратковременно (до 50 мс)	1,5 А
14. Минимальный рабочий ток (для СУ 502П)	0,01 А
15. Максимальное значение остаточного тока в непроводящем состоянии, не более: СУ 502П СУ 503.1П, СУ 503.2П	0,005 А 0,0001 А
16. Падение напряжения на коммутационном элементе при номинальном рабочем токе (СУ502П/СУ503.1П, СУ 503.2П), не более	10 В/2В
17. Задержка времени включения, не более	0,2 с
18. Расстояние дальности действия, не более	20 мм
19. Показатели надежности: наработка на отказ, не менее срок службы	100000 час 14 лет

## 1.1.12 В комплект поставки прибора входит:

сигнализатор уровня 1 шт.  
этикетка 1 шт.  
руководство по эксплуатации 1 экз.\*

Примечание -\* Допускается комплектование одного экземпляра руководства по эксплуатации на 10 приборов, поставляемых в один адрес.

1.1.12 Маркировка прибора содержит:  
 товарный знак предприятия-изготовителя;  
 наименование и условное обозначение типа;  
 степень защиты, обеспечиваемая оболочкой, по ГОСТ 14254-96  
 (МЭК 529-89);  
 обозначение технических условий;  
 дату выпуска;  
 символы DIP A20;  
 значение максимальной температуры поверхности;  
 знак X – означающий необходимость соблюдения "специальных" условий  
 при эксплуатации прибора;  
 диапазон рабочих температур;  
 предупредительные надписи;  
 знак усиленной изоляции;  
 знак соответствия;  
 номер сертификата соответствия.

Приведенная выше маркировка выполнена на табличке полиграфическим способом на самоклеющейся поликарбонатной пленке, размещенной на корпусе прибора.

Номера контактов клеммных блоков отмаркированы табличками, выполненными полиграфическим способом на самоклеющейся бумаге, размещенными непосредственно на клеммных блоках.

1.1.13 По завершении электрического монтажа прибора согласно требованиям раздела 2 закрутить крышку клеммного отсека и застопорить ее, замяв буртик корпуса у основания одного из ребер жесткости крышки клеммного отсека.

1.1.14 Каждый прибор заворачивается в упаковочную бумагу ГОСТ 8828-89 и укладывается в транспортную тару – ящик из гофрированного картона по ГОСТ 22852-77.

## **2 Использование по назначению**

### **2.1 Эксплуатационные ограничения**

2.1.1 Внешним осмотром проверить комплектность прибора, убедиться в отсутствии механических повреждений.

**ВНИМАНИЕ! ЭКСПЛУАТАЦИЯ ПРИБОРА СО СКОЛАМИ И ТРЕЩИНАМИ НА НАРУЖНЫХ ПОВЕРХНОСТЯХ КОРПУСА И (ИЛИ) КАБЕЛЬНОГО ВВОДА НЕ ДОПУСКАЕТСЯ!**

### **2.2 Подготовка к использованию**

2.2.1 Выполнить установку и электрический монтаж прибора на месте эксплуатации, соблюдая при этом требования ПОТ РМ-016-2001, "Правил технической эксплуатации электроустановок потребителей" (ПТЭЭП), а также настоящего РЭ.

2.2.2 Рекомендуемые варианты размещения прибора на объекте приведены на рисунке 2.

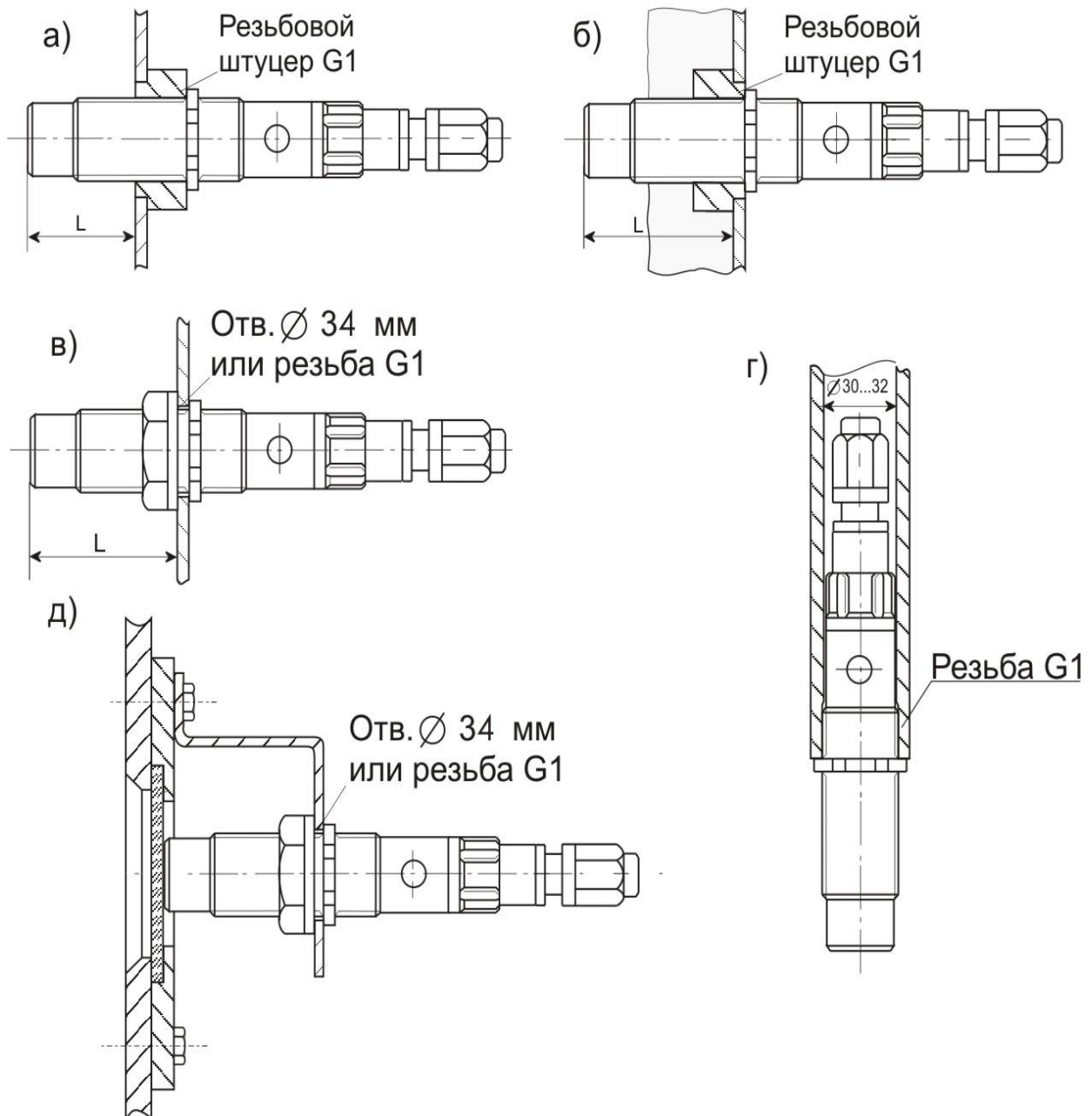


Рисунок 2 – Варианты размещения сигнализатора уровня

2.2.2 Для нормальной работы прибора необходимо, чтобы его чувствительная поверхность выступала внутрь резервуара не менее, чем на 20 мм (размер L на рисунке 2), где: а) - типовое размещение; б) - размещение в оборудовании, в котором возможно отложение контролируемой среды на стенках; в) - размещение на промежуточном фланце или непосредственно на стенке резервуара; г) - размещение в трубе; д) - размещение перед смотровым стеклом или снаружи диэлектрической стенки резервуара.

2.2.3 Электрический монтаж приборов выполнять в соответствии со схемами подключения, приведенными на рисунках 3...5. При подключении прибора СУ 502П необходимо соблюдать следующее:

а) нагрузку подключать к фазному проводу питающей сети (рисунок 3), в противном случае возможно ложное свечение светодиода;

б) если нагрузкой является слаботочное реле, ток отпускания которого меньше минимального рабочего тока сигнализатора уровня, обмотку реле следует зашунтировать резистором с соответствующим сопротивлением (рисунок 3).

Для электрического монтажа использовать двух - или трехпроводный кабель в резиновой или пластикатной изоляции с наружным диаметром от 7,5 до 12 мм и сечением жил от 0,75 до 1,5 мм.

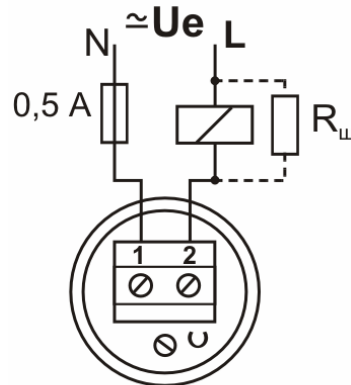


Рисунок 3 – Схема электрическая подключения сигнализатора уровня СУ 502П

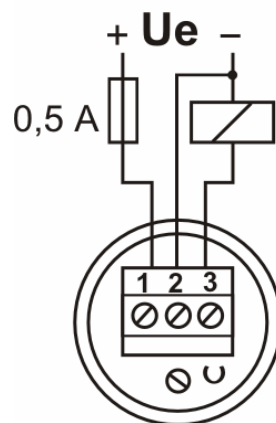


Рисунок 4 – Схема электрическая подключения сигнализатора уровня СУ 503.1П

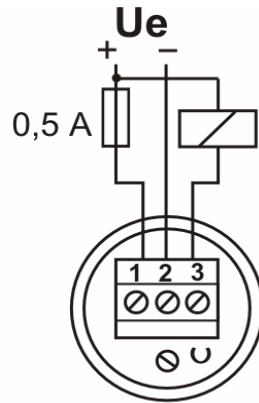


Рисунок 5 - Схема электрическая подключения сигнализатора уровня СУ 503.2П

2.2.4 Для осуществления электрического монтажа следует, открутив гайку кабельного ввода и освободив его упругое уплотнительное кольцо, открутить крышку клеммного отсека. Пропустив кабель через отверстие кабельного ввода, подключить провода кабеля к соответствующим контактам клеммного блока, после чего установить на место крышку клеммного отсека, завернув ее до упора, и закрутить гайку кабельного ввода, обеспечив фиксацию кабеля.

2.2.5 Знак X, стоящий после маркировки, означает, что при эксплуатации прибора необходимо соблюдать следующие “специальные” условия:

прокладка кабеля в зоне, опасной по воспламенению горючей пыли, должна соответствовать требованиям гл.7.3 ПУЭ и ГОСТ Р МЭК 61241-1-2-99;

при выполнении электрического монтажа необходимо предусматривать устройства для разгрузки жил кабелей от растягивающих усилий на расстоянии не более 0,5 м от кабельного ввода и руководствоваться гл. 7.3 ПУЭ и др. документами, действующими в данной отрасли промышленности;

резервуар, на котором монтируется прибор, должен быть заземлен в целях обеспечения "стекания" возможного электростатического заряда с корпуса прибора.

2.2.6 Прибор поставляется отрегулированным на оптимальную чувствительность и изменения ее, как правило, не требуется.

При контроле уровня очень рыхлых сред с низкой диэлектрической проницаемостью может возникнуть необходимость увеличения чувствительности, для чего следует повернуть ось регулировочного элемента на 0,2-0,5 оборота по часовой стрелке. При контроле уровня плотных, сырых сред с высокой диэлектрической проницаемостью для исключения ложных срабатываний полезно уменьшить чувствительность, для чего следует повернуть ось регулировочного элемента на 0,2-0,5 оборота против часовой стрелки.

После изменения настройки прибора рекомендуется проверить его работу на реальной среде, наблюдая по встроенному светодиоду срабатывание и возврат в исходное состояние коммутационного элемента.



### 2.3 Использование изделия

2.3.1 После завершения работ по размещению, монтажу и проверке работы прибора на реальной среде он готов к работе.

## 3 Техническое обслуживание

3.1 Прибор подлежит техническому обслуживанию два раза в год или через каждые 5000 ч эксплуатации.

3.2 К проведению технического обслуживания допускаются лица, имеющие квалификационную группу по технике безопасности не ниже II в соответствии с ПОТ РМ-016-2001.

3.3 Техническое обслуживание и другие манипуляции с сигнализатором уровня допускается проводить после отключения его от питающей сети с соблюдением требований, установленных ПТЭЭП и ПОТ РМ-016-2001.

3.4 Техническое обслуживание должно проводиться в следующей последовательности:

- удалить слой пыли с поверхности прибора;
- проверить целостность корпуса прибора, отсутствие трещин и сколов на его пластмассовых конструктивных элементах;

**ВНИМАНИЕ! ЭКСПЛУАТАЦИЯ ПРИБОРА СО СКОЛАМИ И (ИЛИ) ТРЕЩИНАМИ НА КОРПУСЕ И ЕГО ЭЛЕМЕНТАХ НЕ ДОПУСКАЕТСЯ!**

- открутив гайку кабельного ввода и, освободив его упругое уплотнительное кольцо, открутить крышку клеммного отсека. Удостовериться в отсутствии пыли на клеммном блоке и внутренней поверхности крышки;

- проверить надежность фиксации проводов в гнездах клеммного блока;
- смазать резьбу крышки клеммного отсека смазкой ЦИАТИМ-201

ГОСТ 6267-74;

- установить снятые детали на свои места;
- застопорить крышку клеммного отсека по п. 1.1.13.

## 4 Транспортирование и хранение

4.1 Приборы в упаковке предприятия-изготовителя могут транспортироваться любым видом транспорта (авиационным – в герметизированных отсеках) в соответствии с правилами перевозки грузов, действующими на данном виде транспорта.

4.2 Приборы должны храниться в упаковке предприятия-изготовителя в условиях, характерных для отапливаемых хранилищ (условия хранения I по ГОСТ 15150-69).

## 5 Утилизация

5.1 По истечении срока службы решение о дальнейшей эксплуатации прибора на опасном производственном объекте принимает Ростехнадзор после соответствующей экспертизы с заключением о возможном продлении срока его эксплуатации.



Лист регистрации изменений									
Изм.	Номера листов (страниц)				Всего листов (страниц) в докум.	№ документа	Входящий № сопроводительного документа и дата	Подпись	Дата
	Измененных	замененных	новых	аннулированных					

**По вопросам продаж и поддержки обращайтесь:**

Архангельск +7 (8182) 45-71-35	Калининград +7 (4012) 72-21-36	Новороссийск +7 (8617) 30-82-64	Сочи +7 (862) 279-22-65
Астана +7 (7172) 69-68-15	Калуга +7 (4842) 33-35-03	Новосибирск +7 (383) 235-95-48	Ставрополь +7 (8652) 57-76-63
Астрахань +7 (8512) 99-46-80	Кемерово +7 (3842) 21-56-70	Омск +7 (381) 299-16-70	Сургут +7 (3462) 77-96-35
Барнаул +7 (3852) 37-96-76	Киров +7 (8332) 20-58-70	Орел +7 (4862) 22-23-86	Сызрань +7 (8464) 33-50-64
Белгород +7 (4722) 20-58-80	Краснодар +7 (861) 238-86-59	Оренбург +7 (3532) 48-64-35	Сыктывкар +7 (8212) 28-83-02
Брянск +7 (4832) 32-17-25	Красноярск +7 (391) 989-82-67	Пенза +7 (8412) 23-52-98	Тверь +7 (4822) 39-50-56
Владивосток +7 (4232) 49-26-85	Курск +7 (4712) 23-80-45	Первоуральск +7 (3439) 26-01-18	Томск +7 (3822) 48-95-05
Владимир +7 (4922) 49-51-33	Липецк +7 (4742) 20-01-75	Пермь +7 (342) 233-81-65	Тула +7 (4872) 44-05-30
Волгоград +7 (8442) 45-94-42	Магнитогорск +7 (3519) 51-02-81	Ростов-на-Дону +7 (863) 309-14-65	Тюмень +7 (3452) 56-94-75
Воронеж +7 (4732) 12-26-70	Москва +7 (499) 404-24-72	Рязань +7 (4912) 77-61-95	Ульяновск +7 (8422) 42-51-95
Екатеринбург +7 (343) 302-14-75	Мурманск +7 (8152) 65-52-70	Самара +7 (846) 219-28-25	Уфа +7 (347) 258-82-65
Иваново +7 (4932) 70-02-95	Наб.Челны +7 (8552) 91-01-32	Санкт-Петербург +7 (812) 660-57-09	Хабаровск +7 (421) 292-95-69
Ижевск +7 (3412) 20-90-75	Ниж.Новгород +7 (831) 200-34-65	Саранск +7 (8342) 22-95-16	Чебоксары +7 (8352) 28-50-89
Иркутск +7 (3952) 56-24-09	Нижневартовск +7 (3466) 48-22-23	Саратов +7 (845) 239-86-35	Челябинск +7 (351) 277-89-65
Йошкар-Ола +7 (8362) 38-66-61	Нижнекамск +7 (8555) 24-47-85	Смоленск +7 (4812) 51-55-32	Череповец +7 (8202) 49-07-18
Казань +7 (843) 207-19-05			Ярославль +7 (4852) 67-02-35

**сайт: [bars.pro-solution.ru](http://bars.pro-solution.ru) | эл. почта: [brs@pro-solution.ru](mailto:brs@pro-solution.ru)**

**телефон: 8 800 511 88 70**