

ОКП 42 2212

Код 17.200.20

ТН ВЭД 9025 19910 0

Утвержден:

ЮЯИГ. 405226.003 РЭ-ЛУ

ТЕРМОПОДВЕСКА

ТУР-01.ХХ

Руководство по эксплуатации

ЮЯИГ. 405226.004 РЭ

По вопросам продаж и поддержки обращайтесь:

Архангельск +7 (8182) 45-71-35	Калининград +7 (4012) 72-21-36	Новороссийск +7 (8617) 30-82-64	Сочи +7 (862) 279-22-65
Астана +7 (7172) 69-68-15	Калуга +7 (4842) 33-35-03	Новосибирск +7 (383) 235-95-48	Ставрополь +7 (8652) 57-76-63
Астрахань +7 (8512) 99-46-80	Кемерово +7 (3842) 21-56-70	Омск +7 (381) 299-16-70	Сургут +7 (3462) 77-96-35
Барнаул +7 (3852) 37-96-76	Киров +7 (8332) 20-58-70	Орел +7 (4862) 22-23-86	Сызрань +7 (8464) 33-50-64
Белгород +7 (4722) 20-58-80	Краснодар +7 (861) 238-86-59	Оренбург +7 (3532) 48-64-35	Сыктывкар +7 (8212) 28-83-02
Брянск +7 (4832) 32-17-25	Красноярск +7 (391) 989-82-67	Пенза +7 (8412) 23-52-98	Тверь +7 (4822) 39-50-56
Владивосток +7 (4232) 49-26-85	Курск +7 (4712) 23-80-45	Первоуральск +7 (3439) 26-01-18	Томск +7 (3822) 48-95-05
Владимир +7 (4922) 49-51-33	Липецк +7 (4742) 20-01-75	Пермь +7 (342) 233-81-65	Тула +7 (4872) 44-05-30
Волгоград +7 (8442) 45-94-42	Магнитогорск +7 (3519) 51-02-81	Ростов-на-Дону +7 (863) 309-14-65	Тюмень +7 (3452) 56-94-75
Воронеж +7 (4732) 12-26-70	Москва +7 (499) 404-24-72	Рязань +7 (4912) 77-61-95	Ульяновск +7 (8422) 42-51-95
Екатеринбург +7 (343) 302-14-75	Мурманск +7 (8152) 65-52-70	Самара +7 (846) 219-28-25	Уфа +7 (347) 258-82-65
Иваново +7 (4932) 70-02-95	Наб.Челны +7 (8552) 91-01-32	Санкт-Петербург +7 (812) 660-57-09	Хабаровск +7 (421) 292-95-69
Ижевск +7 (3412) 20-90-75	Ниж.Новгород +7 (831) 200-34-65	Саранск +7 (8342) 22-95-16	Чебоксары +7 (8352) 28-50-89
Иркутск +7 (3952) 56-24-09	Нижневартовск +7 (3466) 48-22-23	Саратов +7 (845) 239-86-35	Челябинск +7 (351) 277-89-65
Йошкар-Ола +7 (8362) 38-66-61	Нижнекамск +7 (8555) 24-47-85	Смоленск +7 (4812) 51-55-32	Череповец +7 (8202) 49-07-18
Казань +7 (843) 207-19-05			Ярославль +7 (4852) 67-02-35

сайт: bars.pro-solution.ru | эл. почта: brs@pro-solution.ru

телефон: 8 800 511 88 70

Содержание

1. НАЗНАЧЕНИЕ	3
2. ОСНОВНЫЕ ТЕХНИЧЕСКИЕ ХАРАКТЕРИСТИКИ	4
3. УСТРОЙСТВО И РАБОТА	4
4. МАРКИРОВКА И ПЛОМБИРОВАНИЕ	5
5. УПАКОВКА	5
6. РАЗМЕЩЕНИЕ И МОНТАЖ	5
7. ПОРЯДОК РАБОТЫ В СИСТЕМЕ	7
8. ТЕХНИЧЕСКОЕ ОБСЛУЖИВАНИЕ	11
9. ХРАНЕНИЕ И ТРАНСПОРТИРОВАНИЕ	11
10. УТИЛИЗАЦИЯ	11
11. КОМПЛЕКТ ПОСТАВКИ	11
12. ПРИЛОЖЕНИЕ А	12
13. ПРИЛОЖЕНИЕ Б	13
14. ПРИЛОЖЕНИЕ В	14

Руководство по эксплуатации (РЭ) предназначено для ознакомления с конструкцией, изучения правил монтажа, эксплуатации (использования по назначению), технического обслуживания, хранения и транспортирования термоподвески ТУР-01.ХХ исполнения 30...59 (далее – термоподвески). РЭ содержит значения основных параметров и характеристик термоподвески.

1 НАЗНАЧЕНИЕ

1.1 Термоподвеска предназначена для непрерывного циклического многозонного измерения температуры и уровня сыпучих продуктов в силосах элеваторов и прочих технологических бункерах и емкостях в составе систем автоматизированного управления.

1.2 Характеристика контролируемой среды: сыпучие вещества влажностью не более 15%, не относящиеся к коксующимся и имеющими предельную температуру не свыше плюс 70°С.

1.3 Функционирование термоподвески в составе систем автоматизированного управления обеспечивается в комплекте со следующими техническими средствами:

- персональным компьютером, совместимым с IBM PENTIUM III;
- преобразователем интерфейса RS232/RS485;
- модулем повторителя сигналов RS485 (на каждые 32 термоподвески сверх первых 32);

и программным обеспечением верхнего уровня.

1.4 Термоподвеска имеет пылевлагодонепроницаемое исполнение со степенью защиты, обеспечиваемой оболочкой, IP65 по ГОСТ 14254-96 (МЭК529-89).

1.5 Рабочая длина чувствительного элемента термоподвески и число зон контроля температуры выбирается при заказе в соответствии с таблицей 1.

Таблица 1

Условное обозначение термоподвески	Рабочая длина, L, мм	Число зон контроля	Масса, кг
ТУР-01.30	1050	1	5,23
ТУР-01.31	2050	2	5,61
ТУР-01.32	3050	3	5,99
ТУР-01.33	4050	4	6,37
ТУР-01.34	5050	5	6,75
ТУР-01.35	6050	6	7,13
ТУР-01.36	7050	7	7,51
ТУР-01.37	8050	8	7,89
ТУР-01.38	9050	9	8,27
ТУР-01.39	10050	10	8,65
ТУР-01.40	11050	11	9,03
ТУР-01.41	12050	12	9,41
ТУР-01.42	13050	13	9,79
ТУР-01.43	14050	14	10,17
ТУР-01.44	15050	15	10,55
ТУР-01.45	16050	16	10,93
ТУР-01.46	17050	17	11,31
ТУР-01.47	18050	18	11,69
ТУР-01.48	19050	19	12,07
ТУР-01.49	20050	20	12,45
ТУР-01.50	21050	21	12,83
ТУР-01.51	22050	22	13,21
ТУР-01.52	23050	23	13,59
ТУР-01.53	24050	24	13,97
ТУР-01.54	25050	25	14,35
ТУР-01.55	26050	26	14,73
ТУР-01.56	27050	27	15,11
ТУР-01.57	28050	28	15,49
ТУР-01.58	29050	29	15,87
ТУР-01.59	30050	30	16,25

2 ОСНОВНЫЕ ТЕХНИЧЕСКИЕ ХАРАКТЕРИСТИКИ

2.1	Параметры питания	
–	напряжение переменного тока, В	14...27
–	частота, Гц	50
–	напряжение постоянного тока, В	18...36
2.2	Потребляемая мощность, Вт, не более	3,0
2.3	Диапазон измерения:	
–	температуры, °С	минус 40...плюс 70
–	уровня, м	от 1 до 30
2.4	Допускаемая основная абсолютная погрешность, °С, в диапазоне измеряемых температур	
	от минус 40 до минус 10 °С	± 2
	от минус 10 до плюс 70 °С	± 1
2.5	Основная приведенная погрешность измерения уровня, % при влажности контролируемой среды не более 15%.	± 1,0
2.6	Выходной кодовый (цифровой) сигнал	по стандарту RS485
2.7	Вибрационные нагрузки:	
–	диапазон частот, Гц	5...25
–	амплитуда смещения, мм	0,1
2.8	Температура окружающего воздуха, °С	минус 30...плюс 50
2.9	Относительная влажность воздуха, %, не более	95 (при 35 °С) без конденсации влаги
2.10	Показатели надежности:	
–	наработка на отказ, ч, не менее	67000
–	срок службы, лет	14
2.11	Масса, кг, не более	см. таблицу 1
2.12	Гарантированное усилие на разрыв, кг не менее	2000
2.13	Схема электрическая подключения термоподвески к внешним устройствам приведена в приложении А.	

3 УСТРОЙСТВО И РАБОТА

3.1 Термоподвеска состоит из локального контроллера и гибкого чувствительного элемента, механически и электрически соединенных между собой. Локальный контроллер смонтирован в алюминиевом корпусе и установлен на стальном монтажном фланце. Локальный контроллер механически соединен с чувствительным элементом посредством шарнира, который обеспечивает свободное перемещение (качание и поворот вокруг вертикальной оси) чувствительного элемента, которое может иметь место в процессе загрузки/выгрузки контролируемых сред. Для электрического подключения внешних устройств на корпусе локального контроллера имеются четыре кабельных ввода. Конструкция термоподвески, ее габаритные и присоединительные размеры приведены в приложении Б.

3.2 Чувствительный элемент представляет собой гибкую пластиковую оболочку, армированную двумя стальными тросами. Внутри оболочки расположен измерительный шлейф с датчиками температуры (установлены с интервалом 1 м). Датчики температуры осуществляют измерение температуры контролируемой среды в пределах отдельных зон и вырабатывают кодированные измерительные сигналы.

3.3 Чувствительный элемент одновременно является емкостным датчиком уровня. Тросы, армирующие оболочку, являются обкладками измерительного конденсатора. Емкость датчика изменяется пропорционально уровню заполнения бункера за счет различия диэлектрической проницаемости воздуха и контролируемой среды, в которую погружен чувствительный элемент.

3.4 Локальный контроллер представляет собой электронный модуль, основой которого является однокристалльный микроконтроллер. Локальный контроллер поочередно опрашивает датчики температуры, снимая с них информацию, а также преобразуя емкость чувствительного элемента в электрический сигнал, вычисляет значение уровня. Вся измерительная информация сохраняется в памяти микроконтроллера и выдается по запросу от внешней ЭВМ через интерфейсную линию связи RS485. Локальный контроллер закрыт специальной крышкой, обеспечивающей доступ только к клеммному блоку ХТ1, посредством которого осуществляются подключения к внешним устройствам.

4 МАРКИРОВКА И ПЛОМБИРОВАНИЕ

4.1 На табличках, размещенных на корпусе локального контроллера, выполнена маркировка, содержащая:

- название страны и наименование предприятия-изготовителя;
- наименование и условное обозначение термоподвески;
- обозначение технических условий;
- диапазон рабочих температур;
- напряжение питания и значение максимальной мощности;
- предупреждающую надпись;
- заводской номер;
- дату изготовления;
- знак заземления \perp .

4.2 После завершения монтажа термоподвески и проверки ее работоспособности крышка корпуса локального контроллера подлежит пломбированию.

5 УПАКОВКА

5.1 Чувствительный элемент термоподвески скручивается в бухту диаметром 900 мм и фиксируется в четырех-пяти местах липкой лентой - скотчем. В ящик-транспортную тару укладывается до двух термоподвесок.

5.2 Эксплуатационную документацию на термоподвеску и носитель информации с программным обеспечением помещают в пакет из полиэтиленовой пленки, после чего пакет помещают в транспортную тару с термоподвеской.

6 РАЗМЕЩЕНИЕ И МОНТАЖ

6.1 При выборе рабочей длины чувствительного элемента и мест размещения термоподвесок на объектах для обеспечения условий нормального функционирования термоподвесок (выполнения рабочих измерительных функций) следует руководствоваться указаниями и рекомендациями, изложенными в пп. 6.2...6.7.

6.2 В металлических бункерах для уменьшения влияния стенки на процесс измерения уровня рекомендуется устанавливать термоподвеску на расстоянии более 1,5 м от нее (рисунок 1).

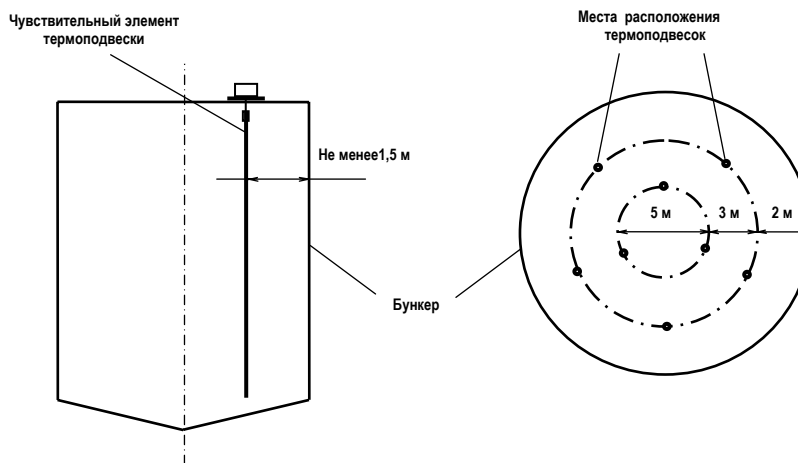


Рисунок 1

Рисунок 2

6.3 При диаметре бункера более 3 м для отображения результатов измерений температуры и уровня по поперечному сечению бункера, рекомендуется установка нескольких термоподвесок. Для определения необходимого количества термоподвесок и способа их размещения рекомендуется воспользоваться рисунком 2, на котором приведен пример расположения термоподвесок с указанием расстояний между ними. В общем случае расстояние между термоподвесками следует выбирать в интервале 4...5 м.

6.4 При монтаже термоподвесок на бункерах (силосах) с коническими или сферическими крышами следует использовать варианты установки, представленные на рисунках 3 и 4, при этом допускается как горизонтальное, так и наклонное крепление фланца термоподвески.

ЮЯИГ. 405226.004 РЭ

6.5 При наличии шнекового разгрузочного устройства в нижней части бункера, длину чувствительного элемента термоподвески следует выбирать так, чтобы его нижняя часть находилась на расстоянии не менее 0,5 м от шнека.

6.6 В общем случае, для снижения влияния металлических поверхностей на работу измерителя уровня, следует выбирать длину чувствительного элемента термоподвески так, чтобы расстояние между ее нижней частью и металлическим днищем бункера составляло не менее 0,5 м.

6.7 Обязательным условием эксплуатации термоподвесок на объектах является применение защитного кожуха, обеспечивающего защиту термоподвесок от воздействия солнечного излучения и осадков со всех сторон. Изготовление защитного кожуха производится силами заказчика.

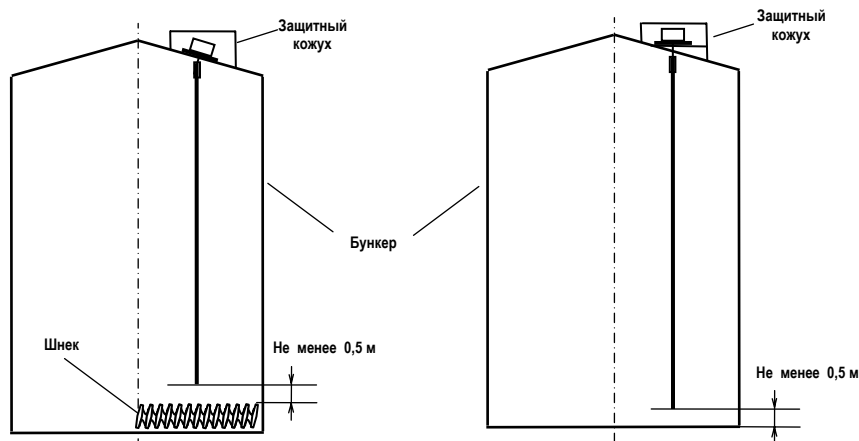


Рисунок 3

Рисунок 4

6.8 При осуществлении монтажа термоподвесок на объектах для сохранения целостности чувствительного элемента, элементов конструкции термоподвесок и обеспечения надлежащих электрических соединений, следует руководствоваться указаниями, изложенными в пп. 6.9...6.15.

6.9 Извлечь термоподвеску из транспортной тары и убедиться в целостности корпуса локального контроллера, оболочки чувствительного элемента и кабеля, соединяющего локальный контроллер с чувствительным элементом. При наличии внешних повреждений на указанных конструктивных элементах (сколов, трещин, деформаций металлических частей, разрывов оболочки кабеля и чувствительного элемента) эксплуатация термоподвески не допускается.

6.10 Разматывание бухты чувствительного элемента производится непосредственно на месте установки термоподвески. Разматывание осуществляется одновременно с последовательным постепенным опусканием чувствительного элемента внутрь бункера. При разматывании чувствительного элемента следует расправлять его таким образом, чтобы обеспечивалось ровное вертикальное свисание его оболочки без сгибов и скручивания.

6.11 После полного опускания чувствительного элемента внутрь бункера закрепить с помощью болтов фланец локального контроллера.

6.12 Подключить кабели внешних устройств согласно схеме подключения (приложение А). Линию связи рекомендуется выполнять кабелем типа «витая пара» с волновым сопротивлением не менее 120 Ом. Максимальная длина линии связи без дополнительных ретрансляторов – 1000 метров. Погонное сопротивление каждой жилы кабеля не должно превышать 110 Ом на 1000 метров. Наружный диаметр кабеля от 5 до 8 мм.

Линия связи выполняется в виде основной магистрали с короткими ответвлениями к локальным контроллерам и преобразователю интерфейса RS 232/RS 485. Между сигнальными проводами «А» и «В» на концах магистрали подключить согласующие резисторы, сопротивление которых должно быть равно волновому сопротивлению кабеля, но не менее 120 Ом, (приложение В). В зоне действия сильных промышленных помех, рекомендуется применять экранированный кабель. Экран подключается к контакту 3 соединителя ХТ1 локального контроллера. Контакт 4 соединителя ХТ1 не задействован. К контактам 5 и 6 соединителя ХТ1 подключается источник питания. Допускается применение источника питания как постоянного, так и переменного тока, поэтому соблюдения полярности источника питания при подключении не требуется. Использование для подключений конкретных кабельных вводов (из трех имеющихся) производится по усмотрению пользователя, исходя из удобства выполнения соединений.

6.13 Закрыть крышку локального контроллера и затянуть гайки кабельных вводов. При этом в неиспользованном кабельном вводе должна быть сохранена заглушка (отрезок круглого резинового жгута), а гайка кабельного ввода затянута.

6.14 Заземлить корпус локального контроллера.

6.15 Опробование термоподвески и ее использование по назначению осуществлять в соответствии с эксплуатационными документами на систему автоматизированного контроля температуры и уровня, в которую входит термоподвеска, или с помощью входящего в комплект поставки программного обеспечения верхнего уровня для проверки работоспособности.

7 ПОРЯДОК РАБОТЫ В СИСТЕМЕ

7.1 При использовании программного обеспечения предприятия-изготовителя следует ознакомиться с руководством пользователя на систему автоматизированного управления.

Термоподвески ТУР-01 (до 32 термоподвесок на одной линии или более с модулем повторителя сигналов) могут быть объединены в локальную сеть с интерфейсом RS485. Схема включения термоподвесок в линию интерфейса приведена в приложении В.

Обмен данными по линии связи инициируется персональным.

Ведущим в линии может быть только один компьютер, который осуществляет обмен по линии через стандартный для IBM PC COM порт и адаптер интерфейса RS485/RS232.

Данные передаются при помощи последовательного набора байтов. Каждый байт содержит 11 бит: старт-бит, восемь бит данных, бит четности, стоп-бит. Скорость передачи 9600 бод. Контроль по четности не производится.

7.2 Общие принципы программной части интерфейса.

7.2.1 Запрос.

<Адрес (1) > <Функция (1)> <<Размер блока N+1(1)>, Данные (N)>> <КС CRC-16 (2)>

Запрос состоит из следующей последовательности байтов: адрес ведомого – 1 байт, код функции – 1 байт, размер блока данных – 1 байт, блок данных – N байт, 2 байта контрольной суммы.

Адрес ведомого определяет устройство, которому предназначен запрос. Признаком адресного байта является единичное значение бита четности. Все остальные байты запроса передаются с нулевым битом четности.

Байт функции содержит код команды, которую необходимо выполнить ведомому после получения запроса.

Блок данных предназначен для передачи ведомому дополнительных параметров, необходимых для выполнения команды. Значение первого байта данных соответствует размеру (в байтах) всего блока. Если для выполнения команды не требуется дополнительной информации (данные отсутствуют), то байт размера блока данных равен 1, а дальше следует контрольная сумма.

Два байта контрольной суммы (КС) используются для контроля целостности обмена. Вычисление производится по алгоритму CRC-16 с начальным значением КС 65535 (FFFF hex). Младший байт КС передается первым.

7.2.2 Ответ.

При получении команды от ведущего могут возникнуть следующие ситуации:

- а) обнаружена ошибка во время передачи;
- б) принятая команда не может быть выполнена;
- в) команда принята и выполнена успешно.

Если на приемной стороне обнаружена ошибка КС, ответ не формируется, устройство подготавливается для приема очередной команды.

Если принята неизвестная команда или полученная команда не может быть выполнена, формируется ответ следующего вида:

<Адрес (1)> <Функция (1)> <Размер блока (1)>, <Код ошибки (1)> <КС CRC-16 (2)>

где: адрес-адрес отвечающего устройства; функция – код, сигнализирующий о внештатной ситуации – 250 (FA hex); код ошибки – байт, содержащий информацию о типе неисправности; два байта КС (младший байт КС передается первым). Коды ошибок представлены в таблице 2.

Таблица 2

Код ошибки	Комментарии
01 hex	Принят неизвестный код команды
02 hex	Полученная команда не может быть выполнена в настоящее время
03 hex	Ошибка в данных
04 hex	Отказ в работе прибора (неисправности периферии)

Ответ ведомого при нормальном выполнении команды имеет следующий вид:

<Адрес (1) > <Функция (1)> <<Размер блока N+1(1)>, Данные (N)>> <КС CRC-16 (2)>

Ответ начинается с адреса ведомого устройства (1 байт) и следующего за ним кода функции (1 байт). Блок данных содержит информацию, передаваемую ведущему устройству. Значение перво-

ЮЯИГ. 405226.004 РЭ

го байта данных соответствует размеру (в байтах) всего блока. Посылка завершается двумя байтами КС. Первым передается младший байт КС.

7.2.3 Расчет контрольной суммы CRC-16.

[XX1...XXN] – N байт сообщения, которое передает или принимает ведущий (без байтов контрольной суммы).

Для подсчета КС необходимо осуществить следующие действия:

- а) Взять начальное число FFFF hex, которое назовем CRC . CRC = FFFF hex;
- б) Осуществить операцию исключающего ИЛИ (XOR) между первым байтом сообщения и младшим байтом CRC. CRC= CRCH(CRCL XOR XX1);
- в) Проверить младший бит (LSB) результата «0» или «1»;
- г) Осуществить сдвиг вправо на 1 бит (в сторону младшего бита) значения CRC с заполнением нулем места старшего бита.
- д) По состоянию LSB осуществить следующие действия:
 - «0» – повторить шаг г);
 - «1» – осуществить XOR с полиномом A001 hex . (CRC) XOR(A001);
- е) Повторить шаги с в) по д) пока не будет выполнено 8 сдвигов. После этого произойдет обработка одного байта сообщения.
- ж) Повторить операции с б) по е) для следующего байта сообщения. Продолжать указанные операции, пока не будут обработаны все байты сообщения.
- и) Заключительное значение CRC будет являться контрольной суммой сообщения.

При передаче запроса КС добавляется к сообщению (младший байт передается первым). При приеме ответа сравнивается подсчитанная КС сообщения и принятая.

7.3 Обмен данными

7.3.1 Список команд обмена приведен в таблице 3.

Таблица 3

Название команды	Код	Расширение Команды
Чтение данных уровнемера	1	<1>
Чтение данных термометрии	1	<2>
Запись данных калибровки уровнемера	164	<0>,<0>
Чтение данных калибровки уровнемера	166	<0>,<0>
Запись коэффициента усреднения датчика уровня	177	<2>
Чтение коэффициента усреднения датчика уровня	180	<2>
Чтение числа датчиков температуры	180	<1>
Чтение сигнатуры ус тройства	32	-
Запись системного номера	37	-
Эхо сигнал	16	-

7.3.2 Чтение данных уровнемера.

Запрос:

<Сист.№>,<1>,<2>,<1>,<мл.КС>,<ст.КС>

Ответ:

<Сист.№>,<1>,<6>,<ст.аппар.зн>,<мл.аппар.зн>,<ст.уровня>,<мл.уровня>,<байт ошибки>,<мл.КС>,<ст.КС>

- аппаратные значения = Ст.байт*256 + Мл.байт

данные, используемые при калибровке уровнемера, представляют собой измеренное значение периода сигнала датчика уровня.

- значение уровня = Ст.байт*256 + Мл.байт

Данные измерения уровня представлены в формате двухбайтного целого. Для индикации результата измерения необходимо привести его к формату данных, определенных при калибровке прибора.

7.3.3 Чтение данных термометрии.

Запрос:

<Сист.№>,<1>,<2>,<2>,<мл.КС>,<ст.КС>

Ответ:

<Сист.№>,<1>,<2n+1>,<ст.Т1><мл.Т1>, ... <ст.Тn><мл.Тn>,<мл.КС>,<ст.КС>

- здесь Тn - значение температуры в точке измерения.

Данные измерения температуры представлены двухбайтным значением со знаком.

Для индикации результата измерения необходимо разделить число на 16.

Пример: <01><40> = 296/16 = 18,5 °С, <255><94> = -162/16 = -10,125 °С

Измеренное значение температуры лежит в пределах от минус 55,0 до плюс 125,0 °С.

Значение AAAA hex является сигналом ошибки датчика

Длина данных: $2n+1$ где n – число точек измерения температуры термоподвески.

7.3.4 Запись данных калибровки уровнемера.

Калибровку датчика уровня производят следующим образом:

а) Фиксируют аппаратное значение $C1$ данных уровнемера (рисунок 6) при минимальной загрузке бункера $H1$;

б) Загружают бункер продуктом;

в) Фиксируют аппаратное значение $C2$ данных уровнемера (рисунок 6) при максимальной загрузке бункера $H2$;

г) Выполняют запрос команды, подставляя данные калибровки в формате двухбайтного целого, Запрос:

<Сист.№>, <164>, <11>, <0>, <0>, <ст.С1>, <мл.С1>, <ст.Н1>, <мл.Н1>, <ст.С2>, <мл.С2>, <ст.Н2>, <мл.Н2>, <мл.КС>, <ст.КС>

Данные четыре значения представлены в формате двухбайтного целого.

$C1$ – аппаратное значение, соответствующее первой точке калибровки;

$H1$ – значение уровня, соответствующее первой точке калибровки;

$C2$ – аппаратное значение, соответствующее второй точке калибровки;

$H2$ – значение уровня, соответствующее второй точке калибровки.

Ответ:

<Сист.№>, <164>, <1>, <мл.КС>, <ст.КС>

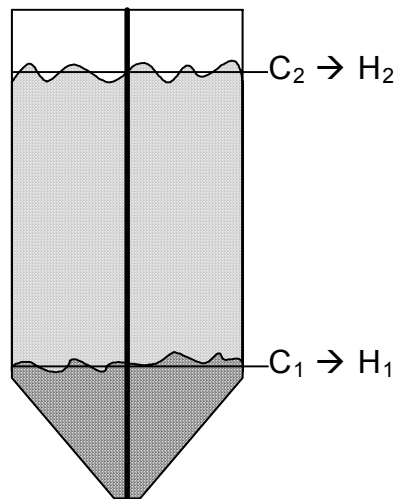


Рисунок 5

7.3.5 Чтение данных калибровки уровнемера.

Запрос:

<Сист.№>, <166>, <4>, <0>, <0>, <8>, <мл.КС>, <ст.КС>

Ответ:

<Сист.№>, <166>, <9>, <ст.С1>, <мл.С1>, <ст.Н1>, <мл.Н1>, <ст.С2>, <мл.С2>, <ст.Н2>, <мл.Н2>, <мл.КС>, <ст.КС>

Данные четыре значения представлены в формате двухбайтного целого.

$C1$ – аппаратное значение, соответствующее первой точке калибровки;

$H1$ – значение уровня, соответствующее первой точке калибровки;

$C2$ – аппаратное значение, соответствующее второй точке калибровки;

$H2$ – значение уровня, соответствующее второй точке калибровки.

7.3.6 Запись коэффициента усреднения датчика уровня.

Запрос:

<Сист.№>, <177>, <3>, <2>, <Куср>, <мл.КС>, <ст.КС>

- Куср – коэффициент усреднения 1-255

Ответ:

<Сист.№>, <177>, <1>, <мл.КС>, <ст.КС>

7.3.7 Чтение коэффициента усреднения датчика уровня.

Запрос:

<Сист.№>, <180>, <2>, <2>, <мл.КС>, <ст.КС>

ЮЯИГ. 405226.004 РЭ

Ответ:

<Сист.№>,<180>,<2>,<Куср>,<мл.КС>,<ст.КС>

7.3.8 Чтение числа датчиков температуры.

Запрос:

<Сист.№>,<180>,<2>,<1>,<мл.КС>,<ст.КС>

Ответ:

<Сист.№>,<180>,<2>,<N>,<мл.КС>,<ст.КС>

- N – число датчиков в термоподвеске ($N_{\max} = 30$).

7.3.9 Чтение сигнатуры устройства.

Запрос:

<Сист.№>,<32>,<1>,<мл.КС>,<ст.КС>

Ответ:

<Сист.№>,<32>,<6>,<Тип>,<ст.завN>,<мл.завN>,<ИСП>,<ПО>,<мл.КС>,<ст.КС>

- Тип - тип устройства равен 6 для термоподвески;

- завN - заводской номер термоподвески;

- ИСП - версия аппаратного исполнения;

- ПО - версия программного исполнения.

7.3.10 Запись системного номера.

Запрос:

<Сист.№>,<37>,<5>,<Тип>,<ст.завN>,<мл.завN>,<сист.N>,<мл.КС>,<ст.КС>

- Тип - тип устройства равен 6 для термоподвески;

- завN - заводской номер термоподвески;

- сист.N – новый системный номер прибора.

разрешено обращение по этой команде с широковещательным адресом 255

Ответ:

<Сист.№>,<32>,<6>,<Тип>,<ст.завN>,<мл.завN>,<ИСП>,<ПО>,<мл.КС>,<ст.КС>

7.3.11 Эхо сигнал.

Запрос:

<Сист.№>,<16>,<3>,<170>,<85>,<мл.КС>,<ст.КС>

Ответ:

<Сист.№>,<16>,<3>,<85>,<170>,<мл.КС>,<ст.КС>

7.4 Калибровка датчика уровня термоподвески с использованием входящего в комплект поставки программного обеспечения верхнего уровня для проверки работоспособности термоподвески.

7.4.1 Для проверки работоспособности термоподвесок, подключенных к последовательному порту компьютера, и их калибровки следует использовать “Программу проверки работоспособности термоподвески”, входящую в состав программного обеспечения верхнего уровня для проверки работоспособности термоподвески, имеющую имя «turtune.exe» (далее программа).

7.4.2 Программа не может применяться в качестве средства мониторинга состояния контролируемой среды, хранящейся в силосах и прочих емкостях.

7.4.3 При работе с программой следует ознакомиться с руководством пользователя на эту программу.

7.4.4 Перед калибровкой должны быть выполнены работы по монтажу и подключению термоподвески (раздел 6 настоящего руководства).

7.4.5 Для проведения калибровки необходимо опорожнить силос.

7.4.6 Запустить программу и задать СОМ-порт для опроса термоподвески (см. руководство пользователя на программу).

7.4.7 Выполнить автоматическое построение конфигурации по системным адресам (см. руководство пользователя на программу). При этом в программе произойдет отображение информации по термоподвескам.

7.4.8 Из списка выбрать термоподвеску, для которой производится калибровка, и выполнить чтение показаний уровня (см. руководство пользователя на программу).

7.4.9 Для калибруемой термоподвески осуществить запись калибровочных точек С1 и Н1 (см. руководство пользователя на программу). При этом указать значение С1, равное значению С, считанному из термоподвески п. 7.4.8, а значение Н1 установить равным значению уровня контролируемой среды, измеренного лотом - рисунок 4 (при полном опорожнении силоса значение Н1 установить равным расстоянию от дна силоса до конца термоподвески).

7.4.10 Заполнить силос до максимального уровня.

7.4.11 Из списка выбрать термоподвеску, для которой производится калибровка, и выполнить чтение показаний уровня (см. руководство пользователя на программу).

7.4.12 Для калибруемой термоподвески осуществить запись калибровочных точек С2 и Н2 (см. руководство пользователя на программу). При этом указать значение С2, равное значению, С счи

танному из термоподвески п. 7.4.10, а значение Н2 установить равным значению уровня контролируемой среды, измеренного лотом.

7.4.13 Завершить работу с программой.

8 ТЕХНИЧЕСКОЕ ОБСЛУЖИВАНИЕ

8.1 К техническому обслуживанию термоподвески допускаются лица, ознакомленные с настоящим руководством и имеющие квалификационную группу по технике безопасности не ниже III в соответствии с “Правилами техники безопасности электроустановок потребителей” (ПТБ).

8.2 Техническое обслуживание устройства необходимо проводить не реже 1 раза в год.

8.3 Произвести внешний осмотр оболочки чувствительного элемента, удалить наслоение пыли и продукта с ее поверхности, убедиться в отсутствии механических повреждений корпуса локального контроллера и кабельных вводов. Проверить надежность заземления. Проверить качество уплотнения кабельных вводов, при необходимости, затянуть их.

8.4 Запрещается эксплуатация термоподвески с механическими повреждениями корпуса локального контроллера, кабельных вводов и оболочки чувствительного элемента.

8.5 Решение о дальнейшей эксплуатации термоподвески на опасном производственном объекте, по истечении срока службы, принимает Ростехнадзор после соответствующей экспертизы с заключением о возможном продлении срока эксплуатации.

9 ХРАНЕНИЕ И ТРАНСПОРТИРОВАНИЕ

9.1 Хранение термоподвески должно осуществляться в таре предприятия-изготовителя в условиях, характерных для отапливаемых хранилищ (условия хранения I по ГОСТ 15150).

9.2 Термоподвески в транспортной таре могут транспортироваться любым видом транспорта (авиационным – в отапливаемых герметизированных отсеках) в соответствии с правилами перевозки грузов, действующими на данном виде транспорта.

9.3 Размещение и крепление транспортной тары с термоподвесками должно обеспечивать ее устойчивое положение и исключать возможность ударов тары с другим грузом и о стенки транспортного средства.

9.4 Условия транспортирования являются такими же, как условия хранения 5 по ГОСТ 15150-69.

10 УТИЛИЗАЦИЯ

10.1 Термоподвеска не представляет опасности для жизни, здоровья людей и окружающей среды и после окончания срока службы в соответствии с п. 8.5 подлежит утилизации по методике и технологии, принятым на предприятии – потребителе.

11 КОМПЛЕКТ ПОСТАВКИ

11.1 В комплект поставки входят:

- | | |
|---|--|
| - термоподвеска ТУР-01.ХХ | - 1 экз.; |
| - паспорт | - 1 экз.; |
| - руководство по эксплуатации | - 1 экз. на 10 термоподвесок,
поставляемых в один адрес |
| программное обеспечение верхнего уровня
для проверки работоспособности | - один носитель информации
на 10 термоподвесок,
поставляемых в один адрес. |

ПРИЛОЖЕНИЕ А

(обязательное)

Схема подключения термоподвески ТУР-01 к внешним устройствам

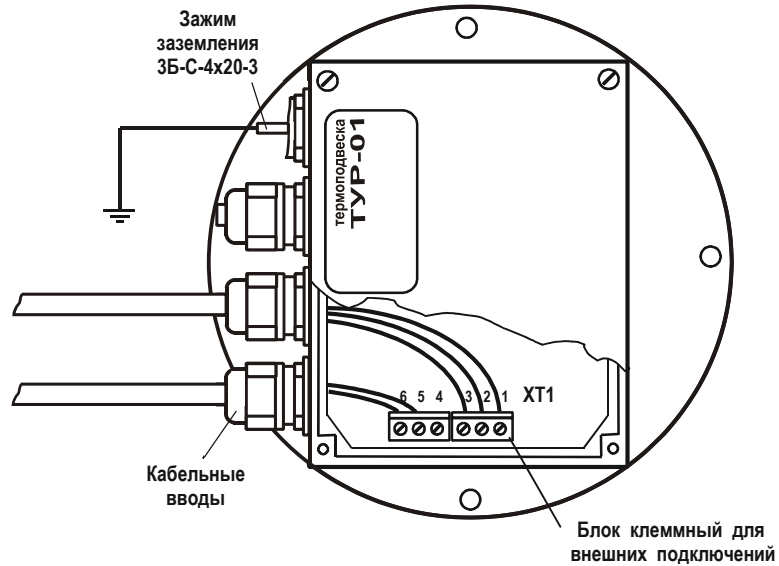


Рисунок А.1 Локальный контроллер. Внешний вид.

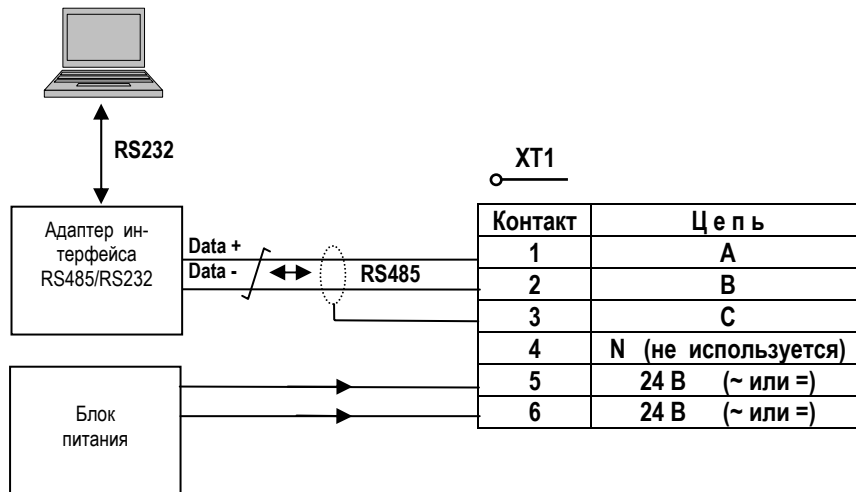
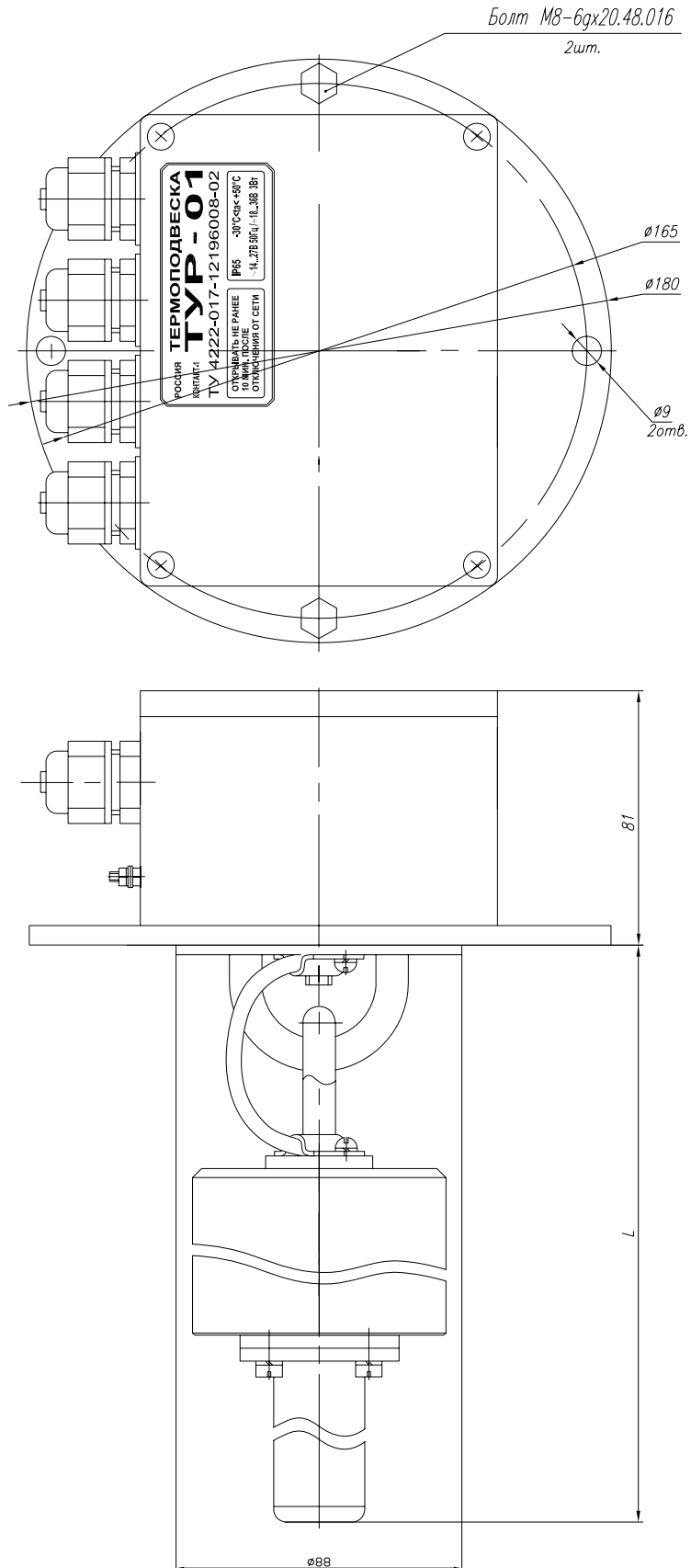


Рисунок А.2 Схема подключения термоподвески.

ПРИЛОЖЕНИЕ Б

(справочное)

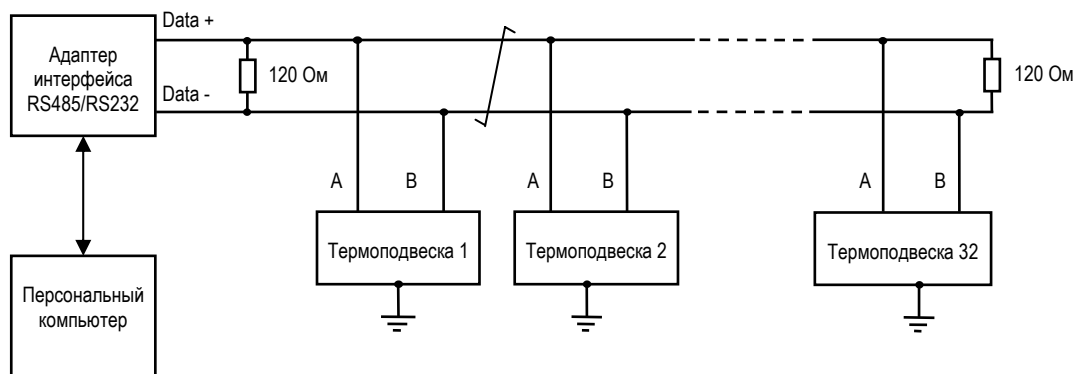
Габаритные и присоединительные размеры термоподвески ТУР-01



ПРИЛОЖЕНИЕ В

(обязательное)

Схема подключения термоподвесок к линии связи RS485



По вопросам продаж и поддержки обращайтесь:

Архангельск +7 (8182) 45-71-35	Калининград +7 (4012) 72-21-36	Новороссийск +7 (8617) 30-82-64	Сочи +7 (862) 279-22-65
Астана +7 (7172) 69-68-15	Калуга +7 (4842) 33-35-03	Новосибирск +7 (383) 235-95-48	Ставрополь +7 (8652) 57-76-63
Астрахань +7 (8512) 99-46-80	Кемерово +7 (3842) 21-56-70	Омск +7 (381) 299-16-70	Сургут +7 (3462) 77-96-35
Барнаул +7 (3852) 37-96-76	Киров +7 (8332) 20-58-70	Орел +7 (4862) 22-23-86	Сызрань +7 (8464) 33-50-64
Белгород +7 (4722) 20-58-80	Краснодар +7 (861) 238-86-59	Оренбург +7 (3532) 48-64-35	Сыктывкар +7 (8212) 28-83-02
Брянск +7 (4832) 32-17-25	Красноярск +7 (391) 989-82-67	Пенза +7 (8412) 23-52-98	Тверь +7 (4822) 39-50-56
Владивосток +7 (4232) 49-26-85	Курск +7 (4712) 23-80-45	Первоуральск +7 (3439) 26-01-18	Томск +7 (3822) 48-95-05
Владимир +7 (4922) 49-51-33	Липецк +7 (4742) 20-01-75	Пермь +7 (342) 233-81-65	Тула +7 (4872) 44-05-30
Волгоград +7 (8442) 45-94-42	Магнитогорск +7 (3519) 51-02-81	Ростов-на-Дону +7 (863) 309-14-65	Тюмень +7 (3452) 56-94-75
Воронеж +7 (4732) 12-26-70	Москва +7 (499) 404-24-72	Рязань +7 (4912) 77-61-95	Ульяновск +7 (8422) 42-51-95
Екатеринбург +7 (343) 302-14-75	Мурманск +7 (8152) 65-52-70	Самара +7 (846) 219-28-25	Уфа +7 (347) 258-82-65
Иваново +7 (4932) 70-02-95	Наб.Челны +7 (8552) 91-01-32	Санкт-Петербург +7 (812) 660-57-09	Хабаровск +7 (421) 292-95-69
Ижевск +7 (3412) 20-90-75	Ниж.Новгород +7 (831) 200-34-65	Саранск +7 (8342) 22-95-16	Чебоксары +7 (8352) 28-50-89
Иркутск +7 (3952) 56-24-09	Нижевартовск +7 (3466) 48-22-23	Саратов +7 (845) 239-86-35	Челябинск +7 (351) 277-89-65
Йошкар-Ола +7 (8362) 38-66-61	Нижнекамск +7 (8555) 24-47-85	Смоленск +7 (4812) 51-55-32	Череповец +7 (8202) 49-07-18
Казань +7 (843) 207-19-05			Ярославль +7 (4852) 67-02-35

сайт: bars.pro-solution.ru | эл. почта: brs@pro-solution.ru

телефон: 8 800 511 88 70