

**Система термометрии
нового поколения:**

**автоматизированная
система контроля
температуры АСКТ-01**



**Непрерывное высокоточное
измерение температуры
и уровня растительного сырья**



**элеваторы (линейные, портовые,
базисные и т.п.)**

**зернохранилища любой
конфигурации**

силоса различных конструкций



**прогнозирование самосогревания
продукта**

полная автоматизация

высокая надежность

**стабильность и точность
измерений**

**низкие затраты на кабельную
продукцию**



**Рекомендовано к
применению Ростехнадзором**

**— система имеет разрешение на
применение и внесена в реестр
средств измерений**



По вопросам продаж и поддержки обращайтесь:

Архангельск +7 (8182) 45-71-35	Калининград +7 (4012) 72-21-36	Новороссийск +7 (8617) 30-82-64	Сочи +7 (862) 279-22-65
Астана +7 (7172) 69-68-15	Калуга +7 (4842) 33-35-03	Новосибирск +7 (383) 235-95-48	Ставрополь +7 (8652) 57-76-63
Астрахань +7 (8512) 99-46-80	Кемерово +7 (3842) 21-56-70	Омск +7 (381) 299-16-70	Сургут +7 (3462) 77-96-35
Барнаул +7 (3852) 37-96-76	Киров +7 (8332) 20-58-70	Орел +7 (4862) 22-23-86	Сызрань +7 (8464) 33-50-64
Белгород +7 (4722) 20-58-80	Краснодар +7 (861) 238-86-59	Оренбург +7 (3532) 48-64-35	Сыктывкар +7 (8212) 28-83-02
Брянск +7 (4832) 32-17-25	Красноярск +7 (391) 989-82-67	Пенза +7 (8412) 23-52-98	Тверь +7 (4822) 39-50-56
Владивосток +7 (4232) 49-26-85	Курск +7 (4712) 23-80-45	Первоуральск +7 (3439) 26-01-18	Томск +7 (3822) 48-95-05
Владимир +7 (4922) 49-51-33	Липецк +7 (4742) 20-01-75	Пермь +7 (342) 233-81-65	Тула +7 (4872) 44-05-30
Волгоград +7 (8442) 45-94-42	Магнитогорск +7 (3519) 51-02-81	Ростов-на-Дону +7 (863) 309-14-65	Тюмень +7 (3452) 56-94-75
Воронеж +7 (4732) 12-26-70	Москва +7 (499) 404-24-72	Рязань +7 (4912) 77-61-95	Ульяновск +7 (8422) 42-51-95
Екатеринбург +7 (343) 302-14-75	Мурманск +7 (8152) 65-52-70	Самара +7 (846) 219-28-25	Уфа +7 (347) 258-82-65
Иваново +7 (4932) 70-02-95	Наб.Челны +7 (8552) 91-01-32	Санкт-Петербург +7 (812) 660-57-09	Хабаровск +7 (421) 292-95-69
Ижевск +7 (3412) 20-90-75	Ниж.Новгород +7 (831) 200-34-65	Саранск +7 (8342) 22-95-16	Чебоксары +7 (8352) 28-50-89
Иркутск +7 (3952) 56-24-09	Нижевартовск +7 (3466) 48-22-23	Саратов +7 (845) 239-86-35	Челябинск +7 (351) 277-89-65
Йошкар-Ола +7 (8362) 38-66-61	Нижнекамск +7 (8555) 24-47-85	Смоленск +7 (4812) 51-55-32	Череповец +7 (8202) 49-07-18
Казань +7 (843) 207-19-05			Ярославль +7 (4852) 67-02-35

сайт: bars.pro-solution.ru | эл. почта: brs@pro-solution.ru
телефон: 8 800 511 88 70

Содержание

Внешний вид приборов	3
Автоматизированная система контроля температуры АСКТ-01	4
Термоподвеска-уровнемер ТУР-01	6
Устройство контроля температуры УКТ-12	10
Блок контроля и управления БУК-01	12
Блок сбора данных БСД-12	13
Рекомендации по определению количества термоподвесок	14
Программное обеспечение для АСКТ-01	15
Отзывы о работе системы АСКТ-01	17
Опросный лист на систему АСКТ-01	18

Система автоматизированного контроля температуры АСКТ-01

Внешний вид приборов



Термоподвеска-уровнемер ТУР-01



Термоподвеска ТП-01



Блок контроля температуры БКТ-12



Блок контроля и управления БУК-01



Шарнирные соединения термоподвесок ТУР-01 и ТП-01

Система автоматизированного контроля температуры АСКТ-01

Система автоматизированного контроля температуры АСКТ-01

ТУ 4222-033-12196008-06

Назначение

Система автоматизированного контроля температуры АСКТ-01 предназначена для измерения температуры зерна в силосах по всей высоте силоса и подачи аварийно-предупредительной сигнализации в случае превышения температурой зерна установленного предельного значения.

Система автоматизированного контроля температуры АСКТ-01 является средством измерения согласно ГОСТ 12997-84 с метрологическими характеристиками, нормируемыми по ГОСТ 8.009-84.

Система автоматизированного контроля температуры АСКТ-01 зарегистрирована в Государственном реестре средств измерений под №32477-06.

Для измерения температуры используются современные цифровые термодатчики, которые нечувствительны к помехам, плохим контактам, не требуют компенсации сопротивления проводов и калибровки.

Применение системы возможно на следующих объектах автоматизации:

- линейные элеваторы;
- глубинные хлебоприемные предприятия;
- пристанционные и пристанские хлебоприемные предприятия;
- базисные зернохранилища;
- перевалочные зернохранилища;
- фондовые зернохранилища;
- производственные зернохранилища;
- портовые зернохранилища;
- реализационные зернохранилища.

Более 100 действующих систем по России и СНГ

Состав системы

Система в общем случае состоит из двух основных частей.

1) Термодатчик ТУР-01 - до 192 шт. и/или устройство контроля температуры УКТ-12 в составе:

- блок контроля термодатчиков БКТ-12 - до 16 шт.;
- термодатчик ТП-01.ХХ - до 192 шт.

Общее количество приборов ТУР-01.ХХ и ТП-01.ХХ не должно превышать 192 шт.

2) Вторичные приборы. К вторичным приборам относятся следующие устройства:

а) Модуль повторителя сигналов интерфейса RS-485 i-7510 - один на каждые 32 термодатчика ТУР-01.ХХ. Если термодатчиков ТУР-01.ХХ в системе меньше 32, то модуль не требуется;

б) Блок питания БП-240 - один на 64 термодатчика ТУР-01.ХХ и на два модуля i-7510;

в) Блок контроля и управления БУК-01.

Блок БУК-01 обеспечивает выполнение следующих функций:

- прием данных от приборов ТУР-01.ХХ и/или БКТ-12 по интерфейсу RS 485;
- настройка приборов ТУР-01.ХХ, БКТ-12;
- отображение информации по измеряемым и настраиваемым данным на индикаторе;
- отслеживание достижения значениями температуры введенных уставок;
- формирование команд на модули ADAM-4068 по интерфейсу RS485 при достижении уставок (при необходимости);
- подачу аварийной звуковой и световой сигнализации при достижении уставок;
- ведение журнала событий;
- обмен данными с ЭВМ (интерфейс-RS-485, протокол-ModbusRTU).

г) Модуль релейной коммутации ADAM-4068.

Модуль ADAM-4068 предназначен для выдачи выходных релейных сигналов по командам с блока БУК-01 при срабатывании уставок по температуре. Количество модулей ADAM-4068 - до 20 шт. определяется при заказе;

д) Блок питания Logo!Power 24V/1,3A.

Блок предназначен для питания модулей ADAM-4068 (один на 20 модулей) и блоков БКТ-12 (один на 4 блока).

На рисунках 1 и 2 приведены структурные схемы для максимального состава системы.

На рисунке 1 приведена структурная схема построения системы с использованием термодатчиков ТУР-01.ХХ, на рисунке 2 - структурная схема построения системы с использованием устройств контроля температуры УКТ-12.

Система автоматизированного контроля температуры АСКТ-01

Система автоматизированного контроля температуры АСКТ-01

ТУ 4222-033-12196008-06

Функции

- прием данных на блок БУК-01 от приборов ТУР-01.XX и/или БКТ-12 по интерфейсу RS 485;
- настройка приборов ТУР-01.XX, БКТ-12;
- отображение информации по измеряемым и настраиваемым данным на индикаторе;
- отслеживание достижения значениями температуры введенных уставок;
- формирование команд на модули ADAM-4068 по интерфейсу RS485 при достижении уставок (при необходимости);
- аварийная звуковая и световая сигнализации при достижении уставок;
- ведение журнала событий;
- обмен данными с ЭВМ (интерфейс- RS 485, протокол - ModbusRTU).

Совмещены функции измерения температуры и уровня

Монтаж

Термоподвески ТУР-01.XX, ТП-01.XX могут устанавливаться в штатные места «старых» термоподвесок. Если на элеваторе уже выполнена трубная разводка, то ее можно использовать для прокладки кабеля до термоподвесок. При этом в места, где были установлены местные блоки старой системы, устанавливаются блоки БКТ-12 (при использовании УКТ-12) или клеммные коробки (при использовании термоподвесок ТУР-01.XX).

Приборы БКТ-12 и ТУР-01.XX объединяются по интерфейсу RS 485 и подключаются к блоку БУК-01. К этой же линии при необходимости подключаются модули ADAM-4068. При этом на каждые 32 прибора ТУР-01.XX устанавливается модуль i-7510.

Линии питания для термоподвесок ТУР-01.XX подводятся от блоков БП-240. От каждого блока осуществляется питание 4-х групп приборов по 16шт. в каждой и двух модулей i-7510. Питание блоков БКТ-12 осуществляется от блоков питания Logo!Power 24v/1,3A. От одного блока запитывается до 4 блоков БКТ-12. Модули ADAM-4068 также запитываются от блоков питания Logo! Power 24V/1,3 A. От одного блока возможно запитать до 20 модулей.

Способ прокладки кабелей, варианты установки составных частей системы определяются проектом.

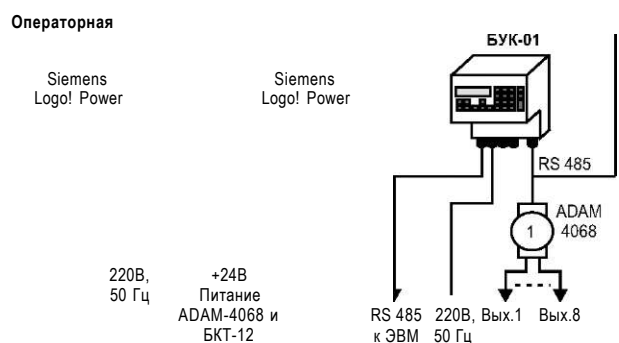
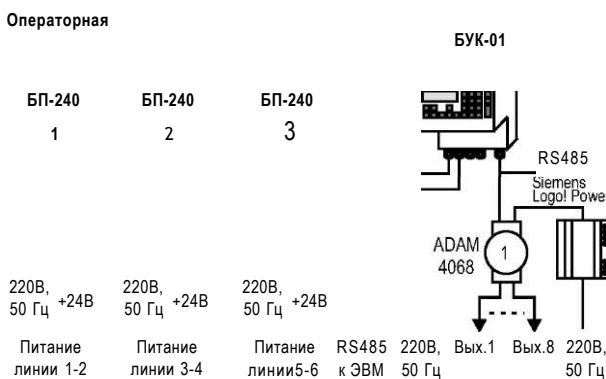
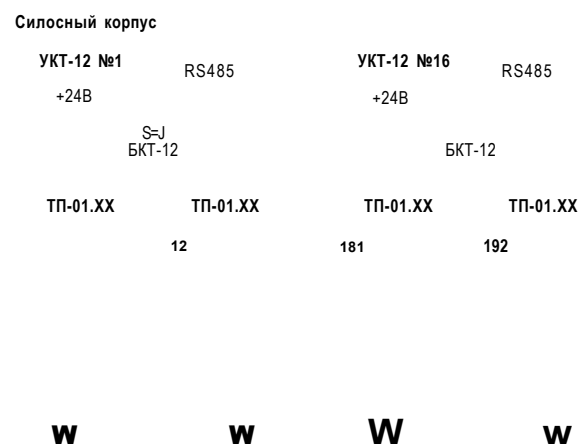
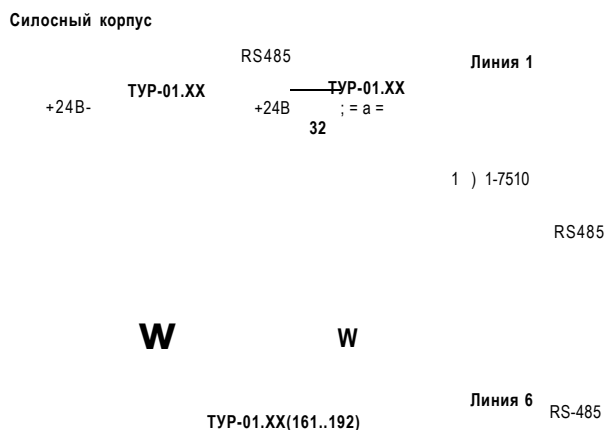


Рисунок 1 - Структурная схема АСКТ-01 с использованием термоподвесок ТУР-01

Рисунок 2 - Структурная схема АСКТ-01 с использованием термоподвесок ТП-01

Термоподвеска ТУР-01

ТУ 4218-017-12196008-02

Назначение

Термоподвеска предназначена для непрерывного измерения температуры и уровня сыпучих сред в элеваторах, а также напольных зернохранилищах. Прибор может устанавливаться взамен существующих термоподвесок УДКТЭ, ДКТЭ-4МГ, М-5, МАРС-1500, ТП-015, а также для установки на вновь построенные элеваторы и прочие технологические емкости в составе систем автоматизированного управления (АСУ).

Комплект поставки

1. Термоподвеска ТУР-01 -1 шт.
2. Руководство по эксплуатации -1 экз.

Принцип действия

Термоподвеска состоит из механически и электрически объединенных локального контроллера и чувствительного элемента

ЧЭ представляет собой трубчатую оболочку из нержавеющей стали 12Х18Н10Т или гибкую пластиковую оболочку, армированную двумя стальными тросами.

Внутри оболочки расположен измерительный шлейф с датчиками температуры (установлены с интервалом в 1 м). Термодатчики осуществляют измерение температуры контролируемого вещества в пределах отдельных зон и вырабатывают кодированные измерительные сигналы.

ЧЭ одновременно является емкостным датчиком уровня. Внутри оболочки по всей ее длине находятся электроды-обкладки измерительного конденсатора. Емкость датчика изменяется пропорционально уровню заполнения бункера за счет различия диэлектрической проницаемости воздуха и контролируемого сыпучего вещества, в которое погружен чувствительный элемент.

Локальный контроллер поочередно опрашивает датчики температуры, сохраняет считанные значения и выдает их по запросу от внешней ЭВМ через интерфейсную линию связи RS485.

Функционирование термоподвески в составе АСУ обеспечивается в комплекте со следующими техническими средствами:

- персональным компьютером, совместимым с IBM PENTIUM III;
- преобразователем интерфейса RS232/RS485;
- ретранслятором интерфейса RS485 (на каждые 32 устройства);
- программным обеспечением верхнего уровня.

**Датчики температуры
расположены через
каждый метр**

Исполнения приборов

Тип ЧЭ термоподвески ТУР-01 выбирается при заказе в соответствии с условиями эксплуатации:

- ТУР-01.00 - ТУР-01.29 - ЧЭ представляет собой трубчатую оболочку из нержавеющей стали 12Х18Н10Т и предназначена для эксплуатации в железобетонных емкостях (рисунок 4).
- ТУР-01.30 - ТУР-01.59 - ЧЭ представляет собой трубчатую оболочку из гибкой пластиковой оболочки, армированной двумя стальными тросами и предназначена для эксплуатации в металлических и железобетонных емкостях (рисунок 5).

Рабочая длина термоподвески ТУР-01 и число контролируемых по температуре зон, так же выбирается при заказе в соответствии с условиями эксплуатации.

Достоинства

- Моноблочная структура.
- Интерфейсный выход RS485.
- Высокая точность измерения температуры.
- Возможность измерения уровня продукта с помощью одного и того же чувствительного элемента по емкостному принципу.
- Все приборы объединяются в систему одним интерфейсным кабелем (витая пара).

Электрическое подключение

Электрический монтаж должен выполняться в соответствии со схемой подключения, приведенной на рисунке 1.

Параметр	Значение
материал жилы	медь
сечение жилы	0,7 мм ² ... 2,0 мм ²
наружный диаметр кабеля	5 мм ... 8 мм

Таблица 1 - Характеристики кабелей

Линию связи рекомендуется выполнять кабелем типа «витая пара» с волновым сопротивлением не менее 120 Ом. Максимальная длина линии связи без дополнительных ретрансляторов - 1000 метров.

Термоподвеска ТУР-01 ТУ 4218-017-12196008-02

Технические данные

Параметр	Значение
Напряжение питания:	+18... 36 В или 14... 27 В, 50 Гц
Потребляемая мощность, не более	3 В*А
Диапазон измерения:	
температуры	-40 °С ... +70 °С
уровня	до 30 метров
Погрешность измерения температуры	±1 °С
Погрешность измерения уровня	±1%
Выходной цифровой сигнал	RS-485
Условия эксплуатации:	
температура окружающей среды	-30 °С ... +50 °С
относительная влажность	до 95% (при 35 °С)
вибрационные нагрузки	5...80 Гц, 1 g
Степень защиты, обеспечиваемая оболочкой:	IP65

Монтаж

ЧЭ опускается в бункер через специальный люк. Фланцем корпуса локального контроллера термоподвеску закрепить в приямке бункерного перекрытия.

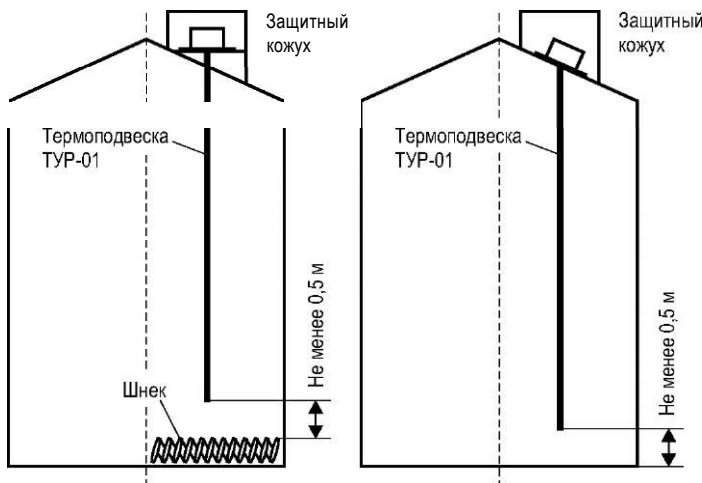
При диаметре бункера свыше 3 м, для более точного отображения результатов измерений температуры и уровня по поперечному сечению бункера, рекомендуется установка нескольких термоподвесок. В общем случае расстояние между термоподвесками следует выбирать в интервале 3... 4 м.

При монтаже термоподвесок на бункерах (силосах) с коническими или сферическими крышами следует использовать варианты установки, представленные на рисунке 3, при этом допускается как горизонтальное, так и наклонное крепление фланца термоподвески.

При наличии шнекового разгрузочного устройства в нижней части бункера, длину чувствительного элемента термоподвески следует выбирать так, чтобы его нижняя часть находилась на расстоянии не менее 0,5 м от шнека.

В общем случае, для снижения влияния металлических поверхностей на работу измерителя уровня, следует выбирать длину чувствительного элемента термоподвески так, чтобы расстояние между ее нижней частью и металлическим днищем бункера составляло не менее 0,5 м.

Обязательным условием эксплуатации термоподвесок на объектах является применение защитного кожуха, обеспечивающего защиту термоподвесок от воздействия осадков со всех сторон. Изготовление защитного кожуха производится силами заказчика.



Система АСКТ-01 полностью соответствует требованиям Ростехнадзора

Рисунок 3 - Варианты установки термоподвески ТУР-01

Термоподвеска ТУР-01

ТУ 4218-017-12196008-02

Структура условного обозначения

Термоподвеска ТУР-01

Рабочая длина и количество датчиков температуры

измерительный шлейф - трубчатая оболочка из нержавеющей стали 1ZX18H10T

00 - 1050 мм, 1 шт.; 10 - 11050 мм, 11 шт.; 20 - 21050 мм, 21 шт.;
 01 - 2050 мм, 2 шт.; 11 - 12050 мм, 12 шт.; 21 - 22050 мм, 22 шт.;
 02 - 3050 мм, 3 шт.; 12 - 13050 мм, 13 шт.; 22 - 23050 мм, 23 шт.;
 03 - 4050 мм, 4 шт.; 13 - 14050 мм, 14 шт.; 23 - 24050 мм, 24 шт.;
 04 - 5050 мм, 5 шт.; 14 - 15050 мм, 15 шт.; 24 - 25050 мм, 25 шт.;
 05 - 6050 мм, 6 шт.; 15 - 16050 мм, 16 шт.; 25 - 26050 мм, 26 шт.;
 06 - 7050 мм, 7 шт.; 16 - 17050 мм, 17 шт.; 26 - 27050 мм, 27 шт.;
 07 - 8050 мм, 8 шт.; 17 - 18050 мм, 18 шт.; 27 - 28050 мм, 28 шт.;
 08 - 9050 мм, 9 шт.; 18 - 19050 мм, 19 шт.; 28 - 29050 мм, 29 шт.;
 09 - 10050 мм, 10 шт.; 19 - 20050 мм, 20 шт.; 29 - 30050 мм, 30 шт.

измерительный шлейф - гибкая пластиковая оболочка, армированная двумя стальными тросами

30 - 1050 мм, 1 шт.; 40 - 11050 мм, 11 шт.; 50 - 21050 мм, 21 шт.;
 31 - 2050 мм, 2 шт.; 41 - 12050 мм, 12 шт.; 51 - 22050 мм, 22 шт.;
 32 - 3050 мм, 3 шт.; 42 - 13050 мм, 13 шт.; 52 - 23050 мм, 23 шт.;
 33 - 4050 мм, 4 шт.; 43 - 14050 мм, 14 шт.; 53 - 24050 мм, 24 шт.;
 34 - 5050 мм, 5 шт.; 44 - 15050 мм, 15 шт.; 54 - 25050 мм, 25 шт.;
 35 - 6050 мм, 6 шт.; 45 - 16050 мм, 16 шт.; 55 - 26050 мм, 26 шт.;
 36 - 7050 мм, 7 шт.; 46 - 17050 мм, 17 шт.; 56 - 27050 мм, 27 шт.;
 37 - 8050 мм, 8 шт.; 47 - 18050 мм, 18 шт.; 57 - 28050 мм, 28 шт.;
 38 - 9050 мм, 9 шт.; 48 - 19050 мм, 19 шт.; 58 - 29050 мм, 29 шт.;
 39 - 10050 мм, 10 шт.; 49 - 20050 мм, 20 шт.; 59 - 30050 мм, 30 шт.

ТУР-01,

Примечание - Возможно специсполнение термоподвесок по техническим требованиям заказчика.

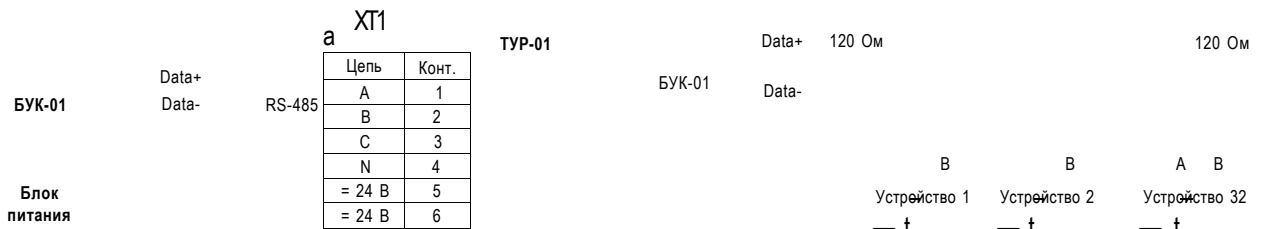


Рисунок 1 - Схема подключения

Рисунок 2 - Схемы подключения термоподвесок к вторичным устройствам

Система АСКТ-01 не требует обслуживания в процессе эксплуатации

Термоподвеска ТУР-01
ТУ 4218-017-12196008-02

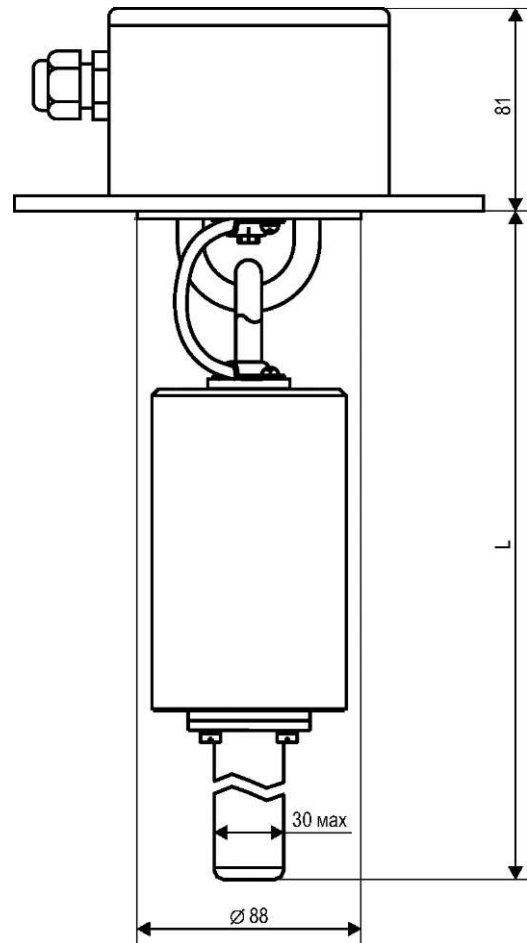
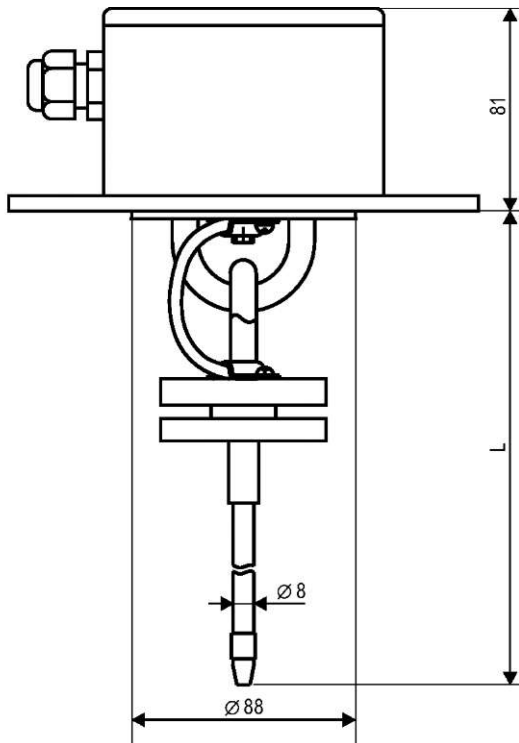
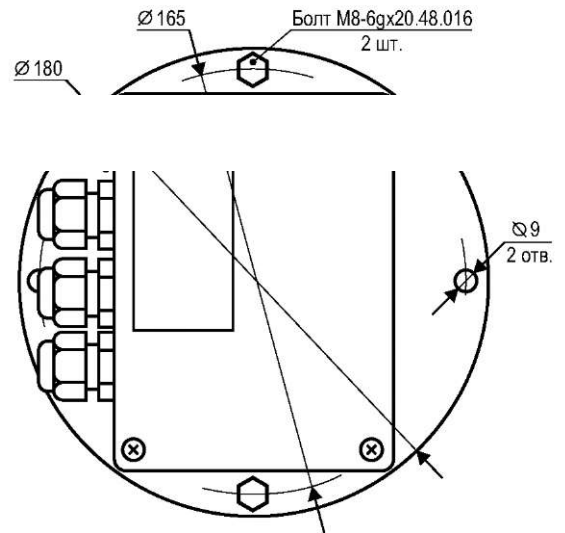
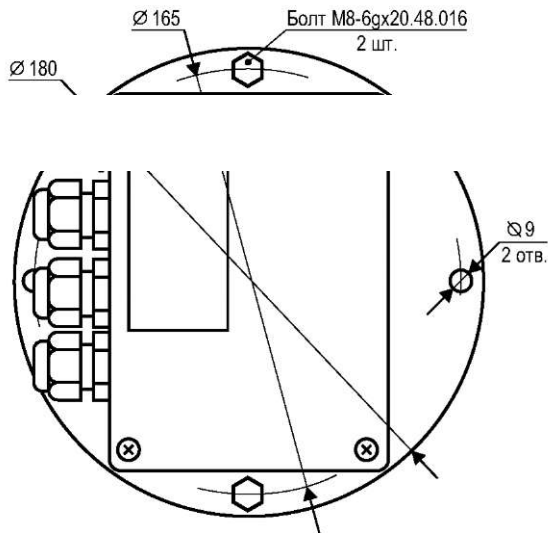


Рисунок 4 – Термоподвеска ТУР-01.00 - ТУР-01.29

Шарнирное соединение чувствительного элемента и электронного модуля термоподвески исключает вероятность обрыва

Рисунок 5 - Термоподвеска ТУР-01.30 • ТУР-01.59

Устройство контроля температуры УКТ-12 ТУ 4211-031-12196008-06

Назначение

Устройство контроля температуры УКТ-12 предназначено для непрерывного циклического многоканального и многозонного измерения температуры сыпучих сред в элеваторах, а также напольных зернохранилищах. Прибор может устанавливаться взамен существующих термоподвесок УДКТЭ, ДКТЭ-4МГ, М-5, МАРС-1500, ТП-015, а также для установки на вновь построенные элеваторы и прочие технологические емкости в составе систем автоматизированного управления (АСУ).

Комплект поставки

1. Блок контроля термоподвесок БКТ-12 -1 шт.
2. Термоподвеска ТП-01.ХХ- от 1 до 12 шт.
3. Руководство по эксплуатации -1 шт.;

Принцип действия

Устройство контроля температуры состоит из электрически объединенных блока контроля термоподвесок БКТ-12 и термоподвесок ТП-01.ХХ от 1 до 12 шт. (рисунки 1 и 3).

Измерительный шлейф термоподвески представляет собой трубчатую оболочку из нержавеющей стали 12Х18Н10Т, внутри которой размещены датчики температуры, обеспечивающие кодовый выходной сигнал.

Блок контроля термоподвесок включает в себя источник питания, управляющий микроконтроллер и схему коммутации цифровых сигналов термоподвесок. Блок контроля термоподвесок БКТ-12 обеспечивает последовательное переключение термоподвесок и поочередный опрос датчиков температуры каждой подключенной на его входные цепи термоподвески, сохраняет считанные значения температуры и выдает их по запросу от внешней ЭВМ через интерфейсную линию связи RS-485.

Функционирование термоподвески в составе АСУ обеспечивается в комплекте со следующими техническими средствами:

- персональным компьютером, совместимым с IBM PENTIUM III;
- преобразователем интерфейса RS232/RS485;
- программным обеспечением верхнего уровня.

Достоинства

- Подключение до 12-ти термоподвесок ТП-01.ХХ к одному блоку контроля БКТ-12.
- Интерфейсный выход RS485.
- Высокая точность измерения температуры.

Монтаж

Термоподвеска устанавливается в рабочее положение через отверстие в крыше бункера.

Блок контроля термоподвесок устанавливается в надсилосном отделении с таким расчетом, чтобы расстояние до подключаемых к нему термоподвесок не превышало 70 метров.

**Низкие затраты
на монтаж системы**

Технические данные

Параметр	Значение
Напряжение питания:	+18... 36 В или 14... 27 В, 50 Гц
Потребляемая мощность, не более	5 В*А
Диапазон измерения температуры:	-40 °С ... +70 °С
Погрешность измерения температуры	±1 °С
Выходной цифровой сигнал	RS-485
Условия эксплуатации:	
температура окружающей среды	-40 °С ... +50 °С
относительная влажность	до 95% (при 35 °С)
вибрационные нагрузки	5 ... 80 Гц, 1 г
Степень защиты, обеспечиваемая оболочкой:	IP65

Блок контроля и управления БУК-01

Назначение

В зависимости от программного обеспечения, блок контроля и управления БУК-01 может работать со следующими приборами:

- термодвески ТУР-01-до 192 шт.;
- блоки контроля температуры БКТ-12-до 16 шт.;

Блок контроля и управления БУК-01 предназначен для решения следующих задач:

- прием данных от приборов ТУР-01, БКТ-12 по интерфейсу RS-485;
- отображение информации по измеряемым и настраиваемым данным на индикаторе;
- отслеживания достижения уровня и температуры по введенным уставкам;
- формирование команд на блок вывода релейных и аналоговых сигналов по заданному алгоритму;
- формирование аварийного релейного сигнала по заданному алгоритму;
- ведение журнала событий;
- обмен данными с ЭВМ по интерфейсу RS-485 (протокол Modbus).

**В систему АСКТ-01
заложен режим
непрерывного
самотестирования**

Технические данные

Параметр	Значение
Напряжение питания:	187 ... 244 В, 50 Гц
Выходной сигнал:	RS-485
Условия эксплуатации:	
температура окружающей среды	+5 °С ... +50 °С
относительная влажность	до 95% (при 35 °С)
вибрационные нагрузки	5 ... 80 Гц, 1 g
Степень защиты, обеспечиваемая оболочкой:	IP54

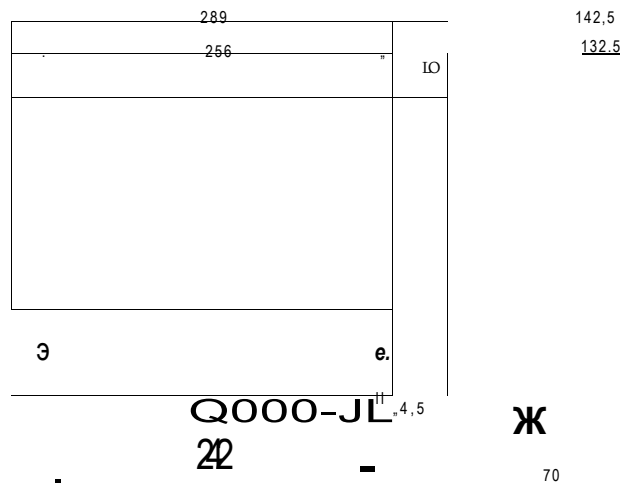


Рисунок 1 - Блок контроля и управления БУК-01

Блок сбора данных БСД-12

Назначение

Блок сбора данных БСД-12 предназначен для приема и обработки сигналов от термоподвесок на основе медных термопреобразователей сопротивления и передачи данных в систему автоматизированного контроля температуры АСКТ-01 по интерфейсу RS-485. Может подключаться к блоку БУК-01 вместо блока БКТ-12.

Комплект поставки

1. Блок сбора данных БСД-12 -1 шт.
2. Паспорт-1 экз.
3. Программа для настройки блока на CD -1 шт.

Состав

В состав блока БСД-12 входят следующие изделия:

- Шкаф монтажный SWN 600x400x250 с монтажной панелью и креплением -1 шт
- Модуль I-7188XA-1 шт.
- Модуль 1-7013-1 шт.
- Кабельный ввод MGB-25-14 шт.
- Блокпитания Logo! Power 24V/1,3A-1 шт.
- Блокпитания Logo! Power 5V/3A-3 шт.
- Модуль коммутационный МК-32, клеммы WAGO, короб 45x45.

Возможность использования существующих кабельных линий связи

Технические данные

Параметр	Значение
Напряжение питания:	220 В, 50 Гц
Степень защиты, обеспечиваемая оболочкой:	IP54
Условия эксплуатации:	
температура окружающей среды	-30 °С ... +50 °С
относительная влажность	до 95% (при 35 °С)
вибрационные нагрузки	5 ... 80 Гц, 1 g
Количество подключаемых термоподвесок:	12
Интерфейс связи с внешними устройствами:	RS-485
Протокол обмена:	«КОНТАКТ-1»

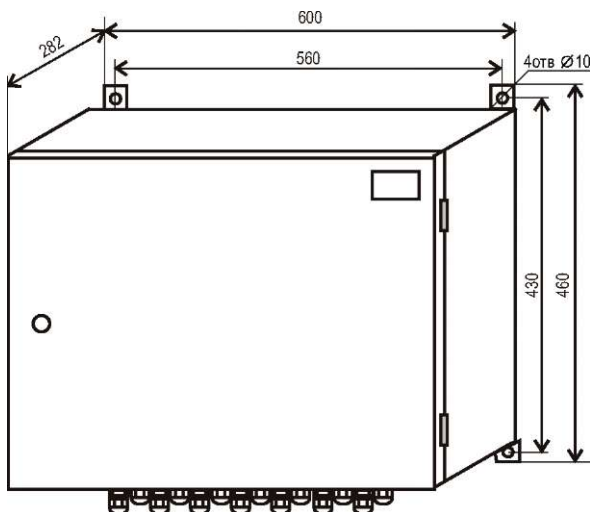


Рисунок 1 - Блок сбора данных БСД-12

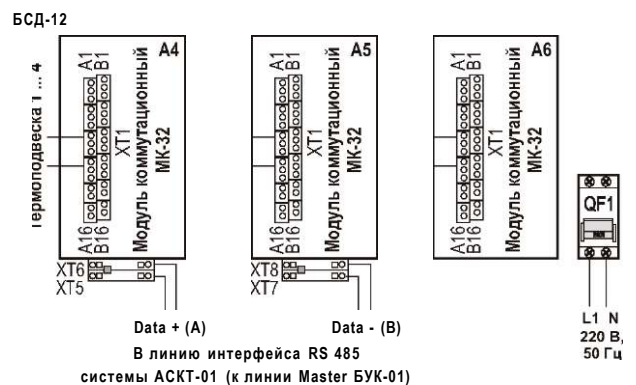
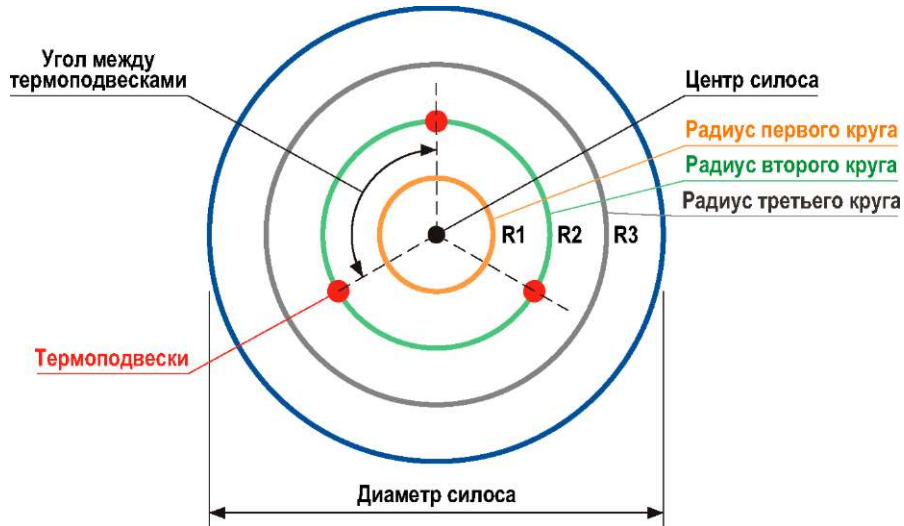


Рисунок 2 - Схема подключения блока БСД-12

Рекомендации по определению количества термоподвесок для металлических силосов различного диаметра



Диаметр силоса	Общее количество термоподвесок на силос	Количество термоподвесок по центру силоса	Значения для радиуса R1			Значения для радиуса R2			Значения для радиуса R3		
			Расстояние от центра силоса до термоподвесок	Количество термоподвесок	Угол между термоподвесками	Расстояние от центра силоса до термоподвесок	Количество термоподвесок	Угол между термоподвесками	Расстояние от центра силоса до термоподвесок	Количество термоподвесок	Угол между термоподвесками
4	1	1									
6	1	1									
8	3	0	2,3	3	120						
10	3	0	2,5	3	120						
12	4	1	3,3	3	120						
14	6	1	4,7	5	72						
16	7	1	5,6	6	60						
18	8	1	6,0	7	51						
20	11	0	2,5	3	120	7,5	8	45			
22	12	0	2,8	3	120	8,2	9	40			
24	13	0	3,0	3	120	9,0	10	36			
26	17	1	5,3	6	60	10,5	10	36			
28	19	1	5,5	6	60	10,5	12	30			
30	22	0	2,5	3	120	7,5	7	51	12,8	12	30
35	29	0	2,8	3	120	8,5	10	36	14,5	16	22,5
40	34	1	5,6	5	72	11,3	10	36	17,0	18	20

Погрешность измерения температуры - не более 1°C, уровня - 1%

Программное обеспечение для АСКТ-01

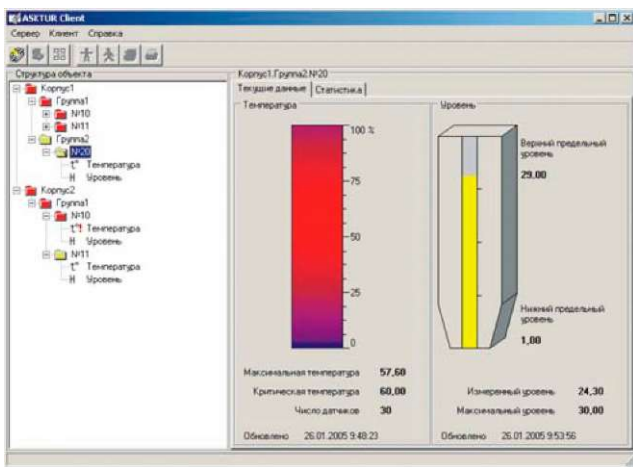
В составе системы АСКТ-01 может быть поставлено сетевое программное обеспечение, которое позволяет отслеживать температурный режим продукта в силосах, а также прогнозировать возникновение очагов согревания, что позволяет предотвратить перегрев продукта.

Типовые функции программного обеспечения:

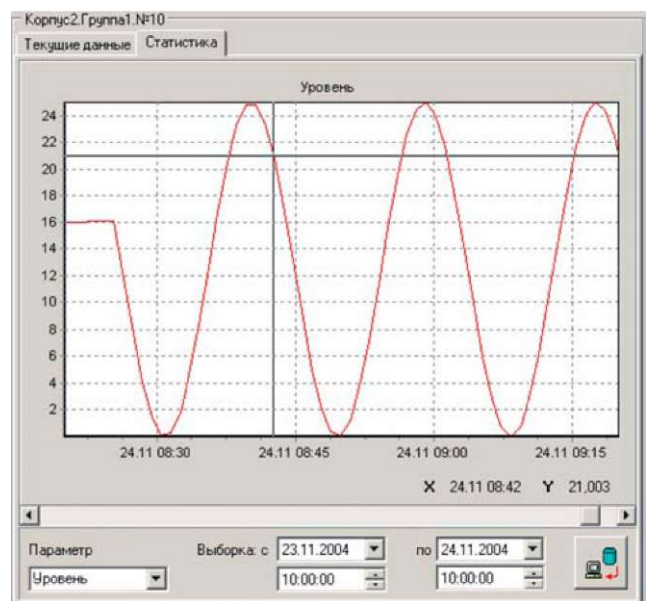
1. Отображение уровня и температуры продукта в силосах.
2. Прогнозирование возникновения очагов согревания продукта.
3. Архивирование информации об уровне и объеме продукта.
4. Подготовка и вывод на печать отчетов.
5. Сетевое ПО позволяет отображать информацию о температуре и уровне продукта на необходимом количестве ПК в сети предприятия.
6. Возможность получения данных от блока БУК-01 по беспроводной линии связи (радиоканал).

Эффективное обнаружение и прогнозирование очагов самосогревания

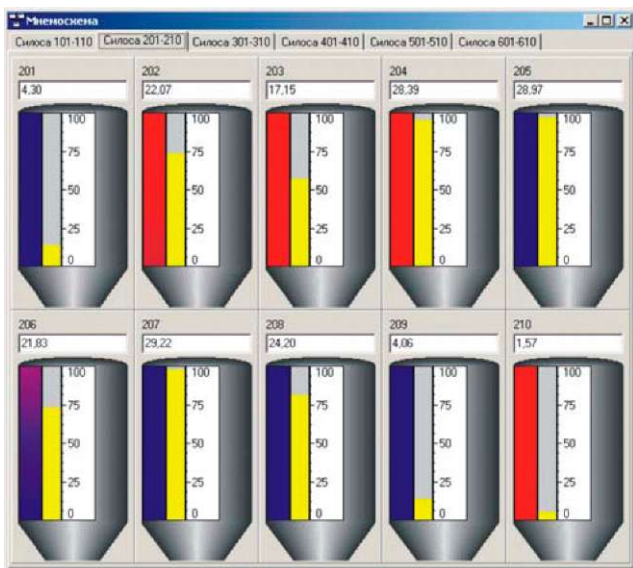
По желанию заказчика возможно добавление других функций и разработка соответствующей мнемосхемы объекта.



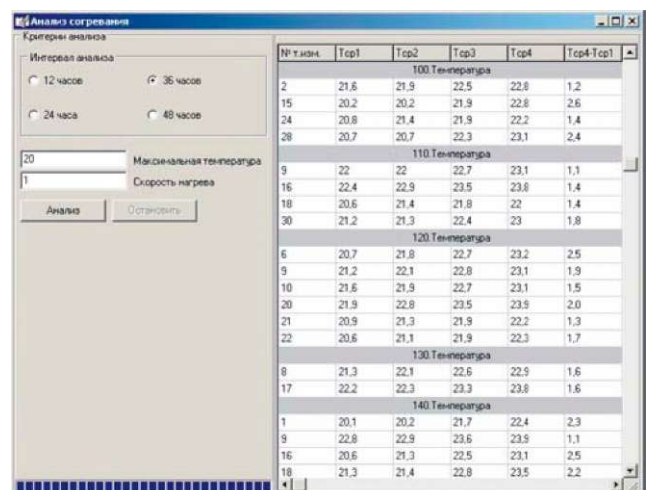
Главное окно программы



Окно "Статистика"



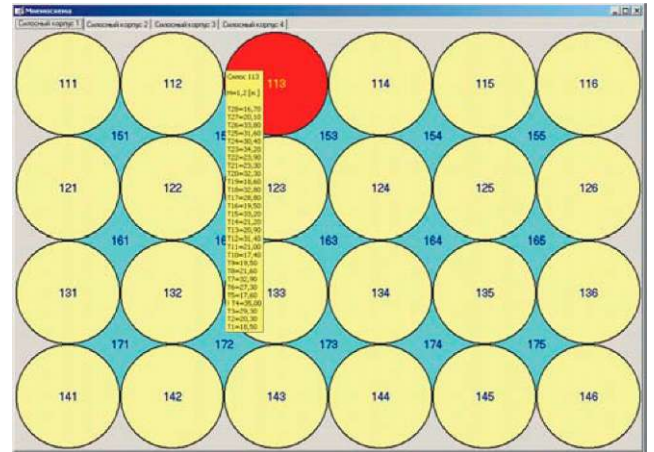
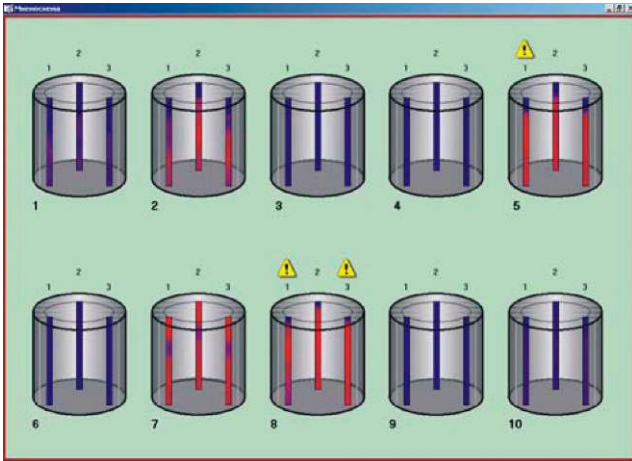
Окно "Мнемосхема"



Окно "Анализ согревания"

Программное обеспечение для АСКТ-01

Варианты мнемосхем



На мнемосхеме отображены все термоподвески, включенные в систему. Для того, чтобы получить показания, датчиков температур, необходимо произвести двойной щелчок ЛК мыши на изображении соответствующей диаграммы. Если обнаружено превышение температуры, над соответствующим изображением выводится знак «!」.

На мнемосхеме дано схематическое расположение силосов в силосных корпусах. Каждому корпусу выделена отдельная страница. Переключение к нужной странице осуществляется нажатием ЛК на соответствующей закладке в верхней части мнемосхемы.

Если какой либо контролируемый параметр в силосе превышает аварийное значение, изображение данной емкости перекрашивается в красный цвет.

При наведении курсора мыши на изображение силоса активируется всплывающее окно, в котором отображается информация об уровне и распределении температуры в силосе. Аварийные параметры выделяются знаком «!」。 Всплывающее окно активно две минуты, после чего закрывается автоматически.



Удобное и функциональное программное обеспечение

В окне мнемосхемы представлено схематичное размещение силосов корпуса сырья и корпуса готовой продукции. Температура отображается при помощи градиентной диаграммы, уровень при помощи текста. Вывод значений температуры для какой либо термоподвески, производится по двойному щелчку ЛК мыши на изображении соответствующей диаграммы.

Изображения различных корпусов элеватора разнесены по разным вкладкам.

Отзывы о работе АСКТ-01

«... Термоподвески ТУР-01 в количестве 69 шт. из комплекта системы АСКТ-01 установлены на силосах с ячменем и используются для контроля температуры и уровня ячменя. Термоподвеска ТУР-01 обладает высокой надежностью, погрешность измерения соответствует норме, программное обеспечение удобно в эксплуатации. Прибор можно рекомендовать другим потребителям для измерения температуры ...»

**Главный инженер ОАО «Русская пивоваренная компания»
Бабкин М.Н.**

«... В эксплуатации находится система измерения уровня и температуры на базе термоподвесок ТУР-01 в силосах элеваторов. Функция измерения температуры выполняется полностью. Погрешность соответствует заявленной. Программное обеспечение имеет удобный пользовательский интерфейс. За время эксплуатации отказов в работе приборов не было ...»

**Главный инженер ОАО «Тульский комбинат хлебопродуктов»
Гущин Л.Н.**

«... Термоподвески ТУР-01 установлены на элеваторе с семенами подсолнечника и используются для контроля температуры и уровня подсолнечника в силосах элеватора. Термоподвески надежны в эксплуатации и не требуют технического обслуживания. Полностью выполняют свои функции и предоставляют достоверную информацию. АСКТ удобна в эксплуатации и позволяет отслеживать тенденцию изменения температуры и оперативно применять меры. Монтаж системы не представляет трудностей и может быть выполнен самостоятельно...»

**Главный инженер ОАО Усть-Лабинский
эфиромаслоэкстракционный завод «Флорентина» Крапивников А.Н.**

«... Наше предприятие внедрило систему аскт-01 в 2005 году. На настоящий момент более половины элеватора оснащено современными цифровыми термоподвесками ТУР-01. Стоит отметить несомненное преимущество данной системы над применявшейся ранее системой термометрии построенной на аналоговых термоподвесках и громадных релейных щитах. Система совершенно не требует обслуживания в процессе эксплуатации и в реальном режиме отображает информацию по распределению температур хранящегося растительного сырья по всем силосам элеватора ...»

**Главный энергетик ОАО «Екатериновский элеватор»
Осовин В.П.**

«... В 2008 г. наше предприятие закупило систему термометрии АСКТ-01. С сентября 2008 г. данная система находится в эксплуатации. По прошествии трех месяцев эксплуатации готов высказать благодарность ООО Предприятие «Контакт-1» за разработку и продвижение на рынок хранения и переработки зерна современной, надежной и полностью отвечающей требованиям эксплуатирующей организации системы термометрии АСКТ-01 ...»

**Начальник производства ООО КХП «Грязинский»
Кононыхин В.И.**

«... Система термометрии АСКТ-01 эксплуатирующаяся на нашем предприятии с 2006 г. зарекомендовала себя как современная система эффективно обнаруживающая возникающие очаги самосогревания. Полагаясь на положительный опыт сотрудничества, наше предприятие планирует и в дальнейшем осуществлять закупки оборудования производства ООО Предприятие «Контакт-1»...»

**Главный энергетик ОАО «Рыбинский комбикормовый завод»
Абрахин В.В.**

Система автоматизированного контроля температуры АСКТ-01

ОПРОСНЫЙ ЛИСТ НА СИСТЕМУ АВТОМАТИЗИРОВАННОГО КОНТРОЛЯ ТЕМПЕРАТУРЫ АСКТ-01

Информация о заказчике

Предприятие: _____ ИНН/КПП: _____
 Юридический адрес: _____
 Фактический адрес: _____
 ФИО контактного лица: _____
 Должность контактного лица: _____
 Контактный телефон: _____ Факс: _____ E-mail: _____

Требования к системе

Контролируемые параметры: только температура температура + уровень
 Тип силосов: железобетонные (бетонные) металлические
 Необходимость программного обеспечения: да нет
 Необходимость сигнализации превышения температуры контролируемого продукта заданного предельного значения (релейный Выход): да нет Требуемое количество релейных выходов (по температуре) _____ шт.
 Необходимость сигнализации превышения уровня контролируемого продукта заданного предельного значения (релейный Выход): да нет Требуемое количество релейных выходов (по уровню) _____ шт.
 Необходимость первичной поверки системы: да нет

Информация о процессе

Наименование измеряемого продукта: _____
 Диапазон контролируемых температур: мин. _____ норм. _____ макс. _____ °C
 Диапазон изменения влажности продукта: мин. _____ норм. _____ макс. _____ %

Информация по железобетонным (бетонным) силосам

Железобетонные (бетонные) силоса (рис. 1)	Тип 1 (шт.)	Тип 2 (шт.)	Тип 3 (шт.)	Тип 4 (шт.)
Общая высота силоса (H)	м.	м.	м.	м.
Высота выгрузного конуса (S)	м.	м.	м.	м.
Диаметр (ширина x глубина) (D)	м.	м.	м.	м.
Необходимая длина термодвесок	м.	м.	м.	м.

Наличие несущей арматуры в стенках: отсутствует имеется
 Возможность электрического контакта арматуры с корпусом прибора: отсутствует имеется

Информация по металлическим силосам

Наличие посадочных мест для установки термодвесок: отсутствует имеется

Силоса с плоским дном (рис. 2)	Тип 1 (шт.)	Тип 2 (шт.)	Тип 3 (шт.)	Тип 4 (шт.)
Высота цилиндрической части силоса (L)	м.	м.	м.	м.
Общая высота силоса (H)	м.	м.	м.	м.
Диаметр силоса (D)	м.	м.	м.	м.
Высота шнека (S)	м.	м.	м.	м.
Предполагаемое количество термодвесок на силос	шт.	шт.	шт.	шт.
Предполагаемая длина термодвесок:	м.	м.	м.	м.

Силоса с конусным дном (рис. 3)	Тип 1 (шт.)	Тип 2 (шт.)	Тип 3 (шт.)	Тип 4 (шт.)
Высота крыши (L)	м.	м.	м.	м.
Общая высота силоса (H)	м.	м.	м.	м.
Высота нижнего конуса (S)	м.	м.	м.	м.
Диаметр силоса (D)	м.	м.	м.	м.
Предполагаемое количество термодвесок на силос	шт.	шт.	шт.	шт.
Предполагаемая длина термодвесок:	м.	м.	м.	м.

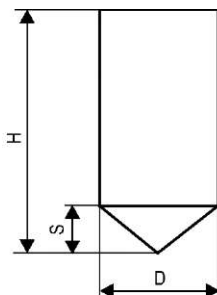


Рис. 1 Железобетонный (бетонный) силос

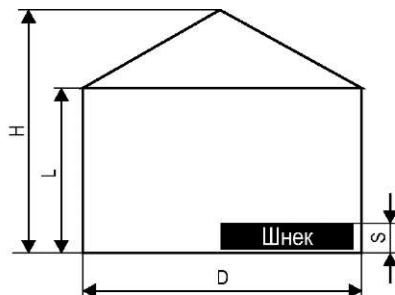


Рис. 2 Силос с плоским дном

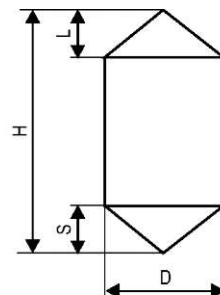


Рис. 3 Силос с конусным дном

Система автоматизированного контроля температуры АСКТ-01

Для заметок

Система автоматизированного контроля температуры АСКТ-01

Для заметок

Система автоматизированного контроля температуры АСКТ-01

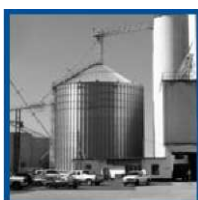
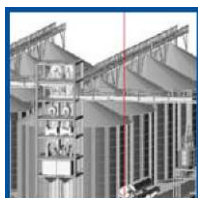
Для заметок

По вопросам продаж и поддержки обращайтесь:

Архангельск +7 (8182) 45-71-35	Калининград +7 (4012) 72-21-36	Новороссийск +7 (8617) 30-82-64	Сочи +7 (862) 279-22-65
Астана +7 (7172) 69-68-15	Калуга +7 (4842) 33-35-03	Новосибирск +7 (383) 235-95-48	Ставрополь +7 (8652) 57-76-63
Астрахань +7 (8512) 99-46-80	Кемерово +7 (3842) 21-56-70	Омск +7 (381) 299-16-70	Сургут +7 (3462) 77-96-35
Барнаул +7 (3852) 37-96-76	Киров +7 (8332) 20-58-70	Орел +7 (4862) 22-23-86	Сызрань +7 (8464) 33-50-64
Белгород +7 (4722) 20-58-80	Краснодар +7 (861) 238-86-59	Оренбург +7 (3532) 48-64-35	Сыктывкар +7 (8212) 28-83-02
Брянск +7 (4832) 32-17-25	Красноярск +7 (391) 989-82-67	Пенза +7 (8412) 23-52-98	Тверь +7 (4822) 39-50-56
Владивосток +7 (4232) 49-26-85	Курск +7 (4712) 23-80-45	Первоуральск +7 (3439) 26-01-18	Томск +7 (3822) 48-95-05
Владимир +7 (4922) 49-51-33	Липецк +7 (4742) 20-01-75	Пермь +7 (342) 233-81-65	Тула +7 (4872) 44-05-30
Волгоград +7 (8442) 45-94-42	Магнитогорск +7 (3519) 51-02-81	Ростов-на-Дону +7 (863) 309-14-65	Тюмень +7 (3452) 56-94-75
Воронеж +7 (4732) 12-26-70	Москва +7 (499) 404-24-72	Рязань +7 (4912) 77-61-95	Ульяновск +7 (8422) 42-51-95
Екатеринбург +7 (343) 302-14-75	Мурманск +7 (8152) 65-52-70	Самара +7 (846) 219-28-25	Уфа +7 (347) 258-82-65
Иваново +7 (4932) 70-02-95	Наб.Челны +7 (8552) 91-01-32	Санкт-Петербург +7 (812) 660-57-09	Хабаровск +7 (421) 292-95-69
Ижевск +7 (3412) 20-90-75	Ниж.Новгород +7 (831) 200-34-65	Саранск +7 (8342) 22-95-16	Чебоксары +7 (8352) 28-50-89
Иркутск +7 (3952) 56-24-09	Нижевартовск +7 (3466) 48-22-23	Саратов +7 (845) 239-86-35	Челябинск +7 (351) 277-89-65
Йошкар-Ола +7 (8362) 38-66-61	Нижнекамск +7 (8555) 24-47-85	Смоленск +7 (4812) 51-55-32	Череповец +7 (8202) 49-07-18
Казань +7 (843) 207-19-05			Ярославль +7 (4852) 67-02-35

сайт: bars.pro-solution.ru | эл. почта: brs@pro-solution.ru
телефон: 8 800 511 88 70

Приборы контроля и измерения уровня



точность измерений
высокая надежность
независимость измерений
автоматизация измерений
безопасность для персонала