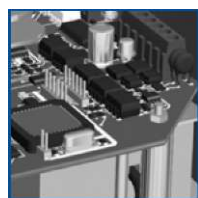
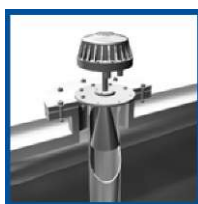


**Приборы контроля
и измерения уровня:**

радарные уровнемеры серии БАРС 35Х И



**Варианты применения
уровнемеров для предприятий
нефтегазовой, химической
и энергетической отраслей**

вертикальным стальной резервуар

горизонтальным стальной резервуар

емкость с буровым раствором

подземная емкость

шарообразная емкость

отводная колонка

емкость с мешалкой

РВС с понтоном

открытая емкость

**точность измерения
высокая надежность
независимость измерений
автоматизация измерений
безопасность для персонала**

Радарные уровнемеры БАРС 35Х И

Содержание

Внешний вид уровнемеров	3
Техническое описание уровнемеров	4
Варианты установки радарных уровнемеров:	
на горизонтальные емкости РГС (в т.ч. сепараторы)	9
на вертикальные емкости РВС	11
на резервуарах с понтоном	12
на емкости с буровым раствором	13
на подземные емкости РГС	14
струбой-волноводом	15
в отводной колонке	16
на шаровые резервуары	17
Метрологическая аттестация радарных уровнемеров	18
Отзывы о работе радарных уровнемеров	20
Опросный лист на радарные уровнемеры	21
Дополнительное оборудование для радарных уровнемеров	23

Радарные уровнемеры БАРС 35Х И

По вопросам продаж и поддержки обращайтесь:

Архангельск +7 (8182) 45-71-35	Калининград +7 (4012) 72-21-36	Новороссийск +7 (8617) 30-82-64	Сочи +7 (862) 279-22-65
Астана +7 (7172) 69-68-15	Калуга +7 (4842) 33-35-03	Новосибирск +7 (383) 235-95-48	Ставрополь +7 (8652) 57-76-63
Астрахань +7 (8512) 99-46-80	Кемерово +7 (3842) 21-56-70	Омск +7 (381) 299-16-70	Сургут +7 (3462) 77-96-35
Барнаул +7 (3852) 37-96-76	Киров +7 (8332) 20-58-70	Орел +7 (4862) 22-23-86	Сызрань +7 (8464) 33-50-64
Белгород +7 (4722) 20-58-80	Краснодар +7 (861) 238-86-59	Оренбург +7 (3532) 48-64-35	Сыктывкар +7 (8212) 28-83-02
Брянск +7 (4832) 32-17-25	Красноярск +7 (391) 989-82-67	Пенза +7 (8412) 23-52-98	Тверь +7 (4822) 39-50-56
Владивосток +7 (4232) 49-26-85	Курск +7 (4712) 23-80-45	Первоуральск +7 (3439) 26-01-18	Томск +7 (3822) 48-95-05
Владимир +7 (4922) 49-51-33	Липецк +7 (4742) 20-01-75	Пермь +7 (342) 233-81-65	Тула +7 (4872) 44-05-30
Волгоград +7 (8442) 45-94-42	Магнитогорск +7 (3519) 51-02-81	Ростов-на-Дону +7 (863) 309-14-65	Тюмень +7 (3452) 56-94-75
Воронеж +7 (4732) 12-26-70	Москва +7 (499) 404-24-72	Рязань +7 (4912) 77-61-95	Ульяновск +7 (8422) 42-51-95
Екатеринбург +7 (343) 302-14-75	Мурманск +7 (8152) 65-52-70	Самара +7 (846) 219-28-25	Уфа +7 (347) 258-82-65
Иваново +7 (4932) 70-02-95	Наб.Челны +7 (8552) 91-01-32	Санкт-Петербург +7 (812) 660-57-09	Хабаровск +7 (421) 292-95-69
Ижевск +7 (3412) 20-90-75	Ниж.Новгород +7 (831) 200-34-65	Саранск +7 (8342) 22-95-16	Чебоксары +7 (8352) 28-50-89
Иркутск +7 (3952) 56-24-09	Нижневартовск +7 (3466) 48-22-23	Саратов +7 (845) 239-86-35	Челябинск +7 (351) 277-89-65
Йошкар-Ола +7 (8362) 38-66-61	Нижнекамск +7 (8555) 24-47-85	Смоленск +7 (4812) 51-55-32	Череповец +7 (8202) 49-07-18
Казань +7 (843) 207-19-05			Ярославль +7 (4852) 67-02-35

сайт: bars.pro-solution.ru | эл. почта: brs@pro-solution.ru
телефон: 8 800 511 88 70

Радарные уровнемеры БАРС 35Х И

Внешний вид уровнемеров



Радарные уровнемеры БАРС 35Х И

БАРС 351И

ТУ 4214-030-12196008-05

БАРС 352И

ТУ 4214-028-12196008-05

Назначение

Преобразователь уровня радиоволновый БАРС351И предназначен для непрерывного бесконтактного высокоточного (погрешность измерения ± 1 мм) измерения уровня различных жидких продуктов: светлые нефтепродукты, нефть и темные нефтепродукты, любые жидкости (как проводящие, так и не проводящие), едкие химические реагенты (щелочи, кислоты и их растворы), пасты, растворители, краски, в технологических и товарных резервуарах, в том числе и в емкостях, находящихся под избыточным давлением, как автономно, так и в составе систем коммерческого учета.

Прибор БАРС351И зарегистрирован в Государственном реестре средств измерений под №33284-13.

Преобразователь уровня радиоволновый БАРС352И предназначен для непрерывного бесконтактного высокоточного (погрешность измерения ± 1 мм) коммерческого измерения уровня различных жидких продуктов: светлые нефтепродукты, нефть и темные нефтепродукты, любые жидкости (как проводящие, так и не проводящие), едкие химические реагенты (щелочи, кислоты и их растворы), пасты, растворители, краски, в технологических и товарных резервуарах, в том числе и в емкостях, находящихся под избыточным давлением, как автономно, так и в составе систем коммерческого учета.

Основное преимущество перед преобразователем уровня радиоволновым БАРС351И - более стабильная работа в условиях интенсивных испарений, за счет применения двухантенной системы.

Прибор БАРС352И зарегистрирован в Государственном реестре средств измерений под №33285-13.

Комплект поставки

1. Преобразователь уровня радиоволновый БАРС35ХИ -1 шт.
2. Руководство по эксплуатации -1 экз.
3. Программное обеспечение верхнего уровня-1 компакт-диск.
4. Свидетельство о поверке-1 шт.

Принцип действия

Прибор представляет собой радиоволновый дальномер с непрерывным излучением. Блок обработки формирует радиосигнал с периодической линейной модуляцией частоты, излучаемый антенной в направлении контролируемого продукта. Радиоволна проходит через свободное пространство, отражается от поверхности контролируемой среды, распространяется в обратном направлении, принимается антенной и вновь поступает в блок обработки, где взаимодействует с сигналом, излучаемым в данный момент времени.

Сигнальный процессор производит спектральную обработку измерительного сигнала и выполняет вычисление текущего уровня, которое преобразуется в цифровой код и аналоговый токовый сигнал и передается по линиям информационной связи на внешние устройства.

Как измерительный преобразователь, прибор предусматривает эксплуатацию совместно с внешними устройствами:

- персональная ЭВМ с программным обеспечением;
- универсальный вторичный преобразовательУВП-01 илиУВП-02;
- блокконтроля и управления БУК-01;
- аналоговый показывающий прибор (миллиамперметр);
- регистрирующий прибор (самописец).

Преобразователи уровня могут быть объединены в локальную сеть с интерфейсом RS-485, что позволяет подключить без повторителей сигнала до 32 приборов на одну линию связи. При наличии повторителей в линии связи возможно подключение 250 приборов.

Основные функции

- высокоточное, непрерывное, бесконтактное измерение уровня контролируемой среды и преобразование результатов измерений в цифровой и аналоговый электрические сигналы;
- передача преобразованных значений уровня по линиям связи (цифровым и аналоговой) на внешние устройства, которые осуществляют использование полученной измерительной информации для целей индикации результатов измерений, инвентаризации или управления процессами загрузки/выгрузки резервуара.

Взрывозащита

Прибор имеет маркировку «1ExdIIBT4 X» по ГОСТ Р 51330.0-99 (МЭК 60079-1-98), соответствует требованиям ГОСТ 12.2.007.0-75 и может устанавливаться во взрывоопасных зонах помещения и наружных установок согласно гл. 7.3 «Правил устройства электроустановок» (ПУЭ) и другим нормативным документам, регламентирующим применение электрооборудования во взрывоопасных зонах.

Радарные уровнемеры БАРС 35Х И

БАРС351И

БАРС352И

Достоинства

- высокая точность измерений (погрешность измерения ± 1 мм);
- высокая надежность;
- независимость точности и стабильности измерений от влияния дестабилизирующих факторов (температура окружающей среды, наличие испарений внутри резервуара, агрессивный характер контролируемого продукта и т.п.);
- стабильная работа в условиях интенсивных испарений (БАРС352И);
- полная автоматизация, что предельно облегчает установку, включение и эксплуатацию прибора;
- возможность работы во взрывоопасных зонах;
- полная безопасность для персонала предприятий ввиду малой мощности излучения (существенно ниже существующих норм), а также - полной локализации радиоволн внутри резервуара;
- легкость интеграции прибора в информационную сеть предприятия и АСУТП;
- автоматические самодиагностика и сигнализация внутренних отказов;
- возможность работы при существенном изменении питающих напряжений;
- небольшая потребляемая мощность;

Технические данные

Напряжение питания:	+18... 36 В
Основная погрешность измерения	± 1 мм (цифровой выход)
Диапазон измерения	до 30 м
Потребляемая мощность	<9 Вт
Выходные сигналы:	
непрерывный токовый	4 ... 20 мА (R _н < 500 Ом)
цифровой выход	RS-485
Условия эксплуатации:	
температура окружающей среды	-40 °С ... +50 °С
температура контролируемой среды	-40 °С...+100 °С
давление в объекте контроля	до 1,6 ИПа
относительная влажность	до 95% (при 35 °С)
вибрационные нагрузки	5 ... 80 Гц, 1 g
Степень защиты, обеспечиваемая	IP65
Межповерочный интервал:	2 года

Примечание - Возможно специсполнение приборов для более широкого диапазона температур, высоких давлений и изготовление монтажного фланца по техническим требованиям заказчика.

Структура условного обозначения

Преобразователь уровня радиоволновый БАРС351И

Взрывозащита

вид взрывозащиты - искробезопасная электрическая цепь

Исполнение

00-18-варианты исполнений прибора (рисунки 2-7, таблица 2).

Примечание - Окончательный вариант исполнения определяет предприятие-разработчик на основе данных из опросного листа.

БАРС351 И.

Преобразователь уровня радиоволновый БАРС352И

Взрывозащита

вид взрывозащиты - искробезопасная электрическая цепь

Исполнение

00 - 18 - варианты исполнений прибора (рисунки 2-5, таблица 2).

Примечание-Окончательный вариант исполнения определяет предприятие-разработчик на основе данных из опросного листа.

БАРС352 И.

Примечание - При заказе обязательно прилагать заполненный опросный лист на радиоволновые уровнемеры серии БАРС (см. раздел "Опросные листы").

Радарные уровнемеры БАРС 35Х И

БАРС 351И

БАРС 352И

Монтаж

Прибор монтируется на фланце патрубка (горловины) на крыше рабочего резервуара. Диаметр фланца резервуара должен соответствовать габаритно-присоединительным размерам конкретного исполнения прибора.

Ось монтажа прибора ориентируется перпендикулярно к поверхности контролируемой среды. Допускается отклонение указанной оси от вертикали не более, чем на $\pm 5^\circ$.

При монтаже прибора необходимо, чтобы антенны выступали за нижнюю кромку патрубка рабочего резервуара не менее, чем на 25мм.

Условием оптимального монтажа прибора является такое расположение антенн, когда обеспечивается свободное распространение радиоволн во всем диапазоне измерений уровня, т.е. когда в зоне распространения радиоволн нет никаких посторонних предметов.

При монтаже прибора рекомендуется избегать следующих ситуаций, приводящих к увеличению погрешности измерений:

- установки прибора близко к вертикальной стенке резервуара - возрастает интенсивность мешающих отражений радиоволн от нее;
- попадания посторонних предметов в зону распространения радиоволн (лопасти мешалок, элементы внутренней конструкции - балки, лестницы и т.п., потоки продукта из трубопроводов) - возникают мешающие отражения;
- установки прибора в вершине сферической крыши резервуара малого размера - возникают многократные мешающие отражения повышенной интенсивности.

Конструктивные элементы резервуара, попадающие в зону распространения радиоволн, могут быть закрыты защитным отражателем из плоского металлического листа, располагаемого так, чтобы отражаемые от него радиоволны не попадали в «конус» диаграммы направленности антенны.

На резервуарах с узкими патрубками применяются приборы со стержневой АВС.

Электрическое подключение

Электрический монтаж должен выполняться в соответствии со схемой подключения (рисунок 1).

Линию информационной связи рекомендуется выполнять кабелем типа "витая пара". Максимальная длина линии связи без дополнительных повторителей - 1000 метров. В зоне действия сильных промышленных помех следует применять экранированный кабель.

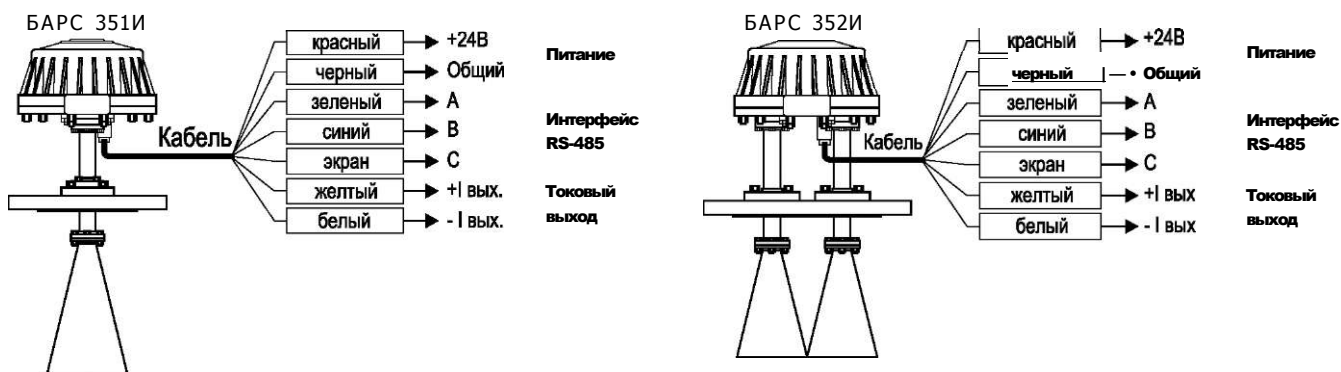


Рисунок 1 - Схема подключения

Исполнения приборов

Прибор конструктивно состоит из блока обработки и механически соединенной с ним АВС. Блок обработки представляет собой взрывонепроницаемую оболочку из алюминиевого сплава, внутри которой размещены все электронные узлы и блоки прибора. АВС включает приемопередающую антенну и соединительную волноводную секцию. Детали АВС, непосредственно контактирующие с атмосферой резервуара, выполнены из материалов, стойких к химическим воздействиям - нержавеющей стали и фторопласта. Для установки прибора на фланце патрубка рабочего резервуара служит монтажный фланец, прикрепленный к АВС.

Для обеспечения возможности монтажа приборов на фланцах резервуаров и емкостей с различными геометрическими размерами, использования приборов на резервуарах с избыточным давлением и повышенной температурой контролируемой среды, выпускается ряд исполнений прибора (рисунки 2 - 5 и таблица 2). Указанные исполнения отличаются конструкцией АВС, приспособленных к различным параметрам контролируемой среды.

Радарные уровнемеры БАРС 35Х И

БАРС 351И

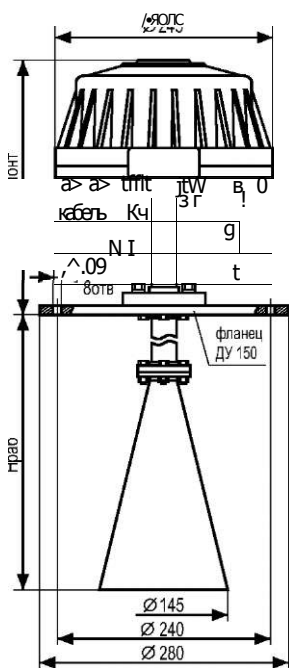


Рис. 2 - БАРС351И.00 - БАРС351И.04

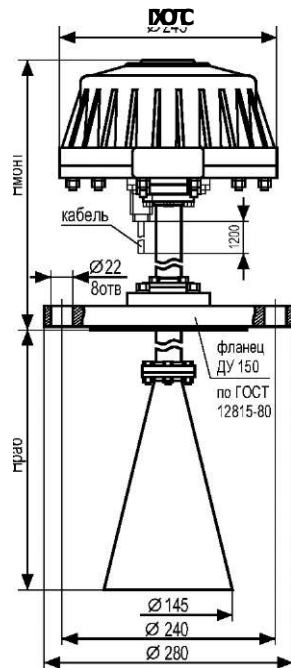


Рисунок 3 - БАРС351И.06 - БАРС351И.10

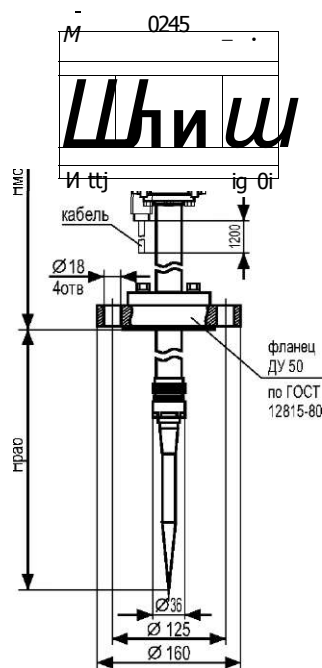


Рисунок 4 - БАРС351И.12

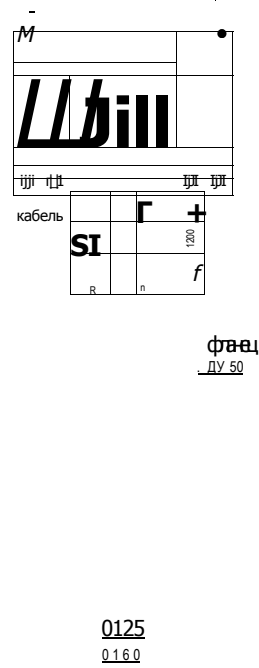


Рисунок 5 - БАРС351И.14

0125
0.16.0

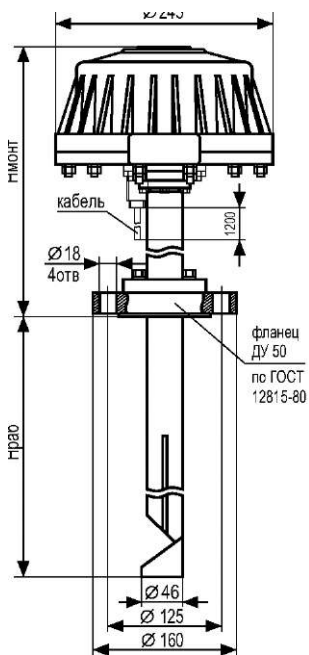


Рисунок 6 - БАРС351И.16

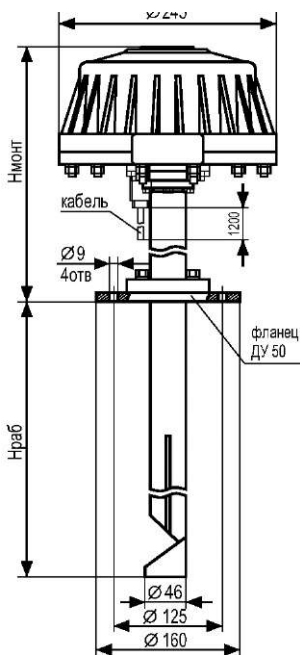


Рисунок 7 - БАРС351И.18

Таблица 2 - Варианты исполнений

Исполнение	Параметры контролируемой среды		Нмонт, мм	Нраб, мм	
	Температура	Давление			
БАРС351И.00	-40°C...+50°C	атмосферное	277	245,5	
БАРС351И.02				343,5	
БАРС351И.04	-40X...+100X		278	295	
БАРС351И.06	-40°C...+50°C		до 1,6 МПа	296	223,5
БАРС351И.08					321,5
БАРС351И.10	-40°C...+100°C			379	276
БАРС351И.12	-40°C...+50X	292		248	
БАРС351И.14	-40°C...+50°C	атмосферное		277	263
БАРС351И.16	-40T...+100T	до 1,6 МПа		500	2350
БАРС351И.18		атмосферное	402,5	2365	

Примечание - Возможно специсполнение приборов для более широкого диапазона температур, высоких давлений и изготовление монтажного фланца по техническим требованиям заказчика.

Размеры Нмонт и Нраб могут быть изменены в зависимости от условий эксплуатации прибора.

Таблица 3 - Типы антенн

Номер рисунка	Тип антенны
2 - 3	рупорная
4 - 5	стержневая
6 - 7	труба-волновод

Радарные уровнемеры БАРС 35Х И

БАРС 352И

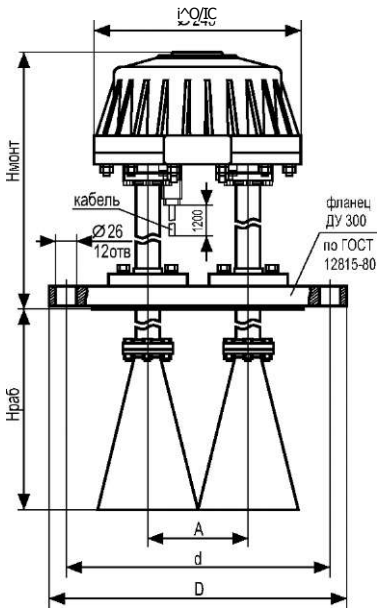


Рисунок 8 - БАРС352И.12 - БАРС352И.14

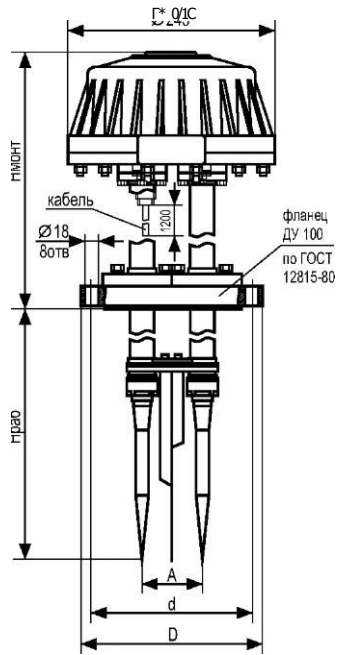


Рисунок 9 - БАРС352И.16

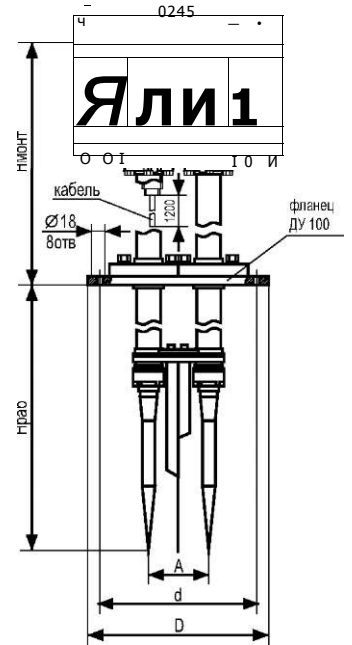


Рисунок 10 - БАРС352И.18

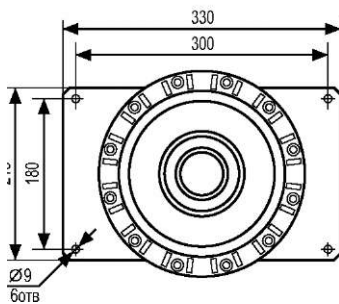
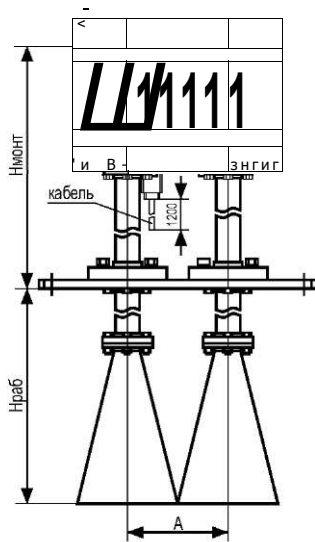


Рисунок 11 - БАРС352И.00 - БАРС352И.10

Таблица 4 - Варианты исполнений

Исполнение	Параметры контролируемой среды		Нмонт, мм	Нраб, мм	А, мм	d, мм	D, мм
	Температура	Давление					
БАРС352И.00	-40°С...+50°С	атмосферное	277	193,5	120		
БАРС352И.02				245,5	145		
БАРС352И.04				451,5	120		
БАРС352И.06	-40°С...+100°С	атмосферное	468,5	503,5	145		
БАРС352И.08				243	120		
БАРС352И.10				295	145		
БАРС352И.12	-40°С...+50°С	до 1,6МПа	366	243	120	355	405
БАРС352И.14				295	145	410	460
БАРС352И.16				402	60	180	215
БАРС352И.18	-40°С...+100°С	атмосферное		417			

Примечание - Возможно специсполнение приборов для более широкого диапазона температур, высоких давлений и изготовление монтажного фланца по техническим требованиям заказчика.

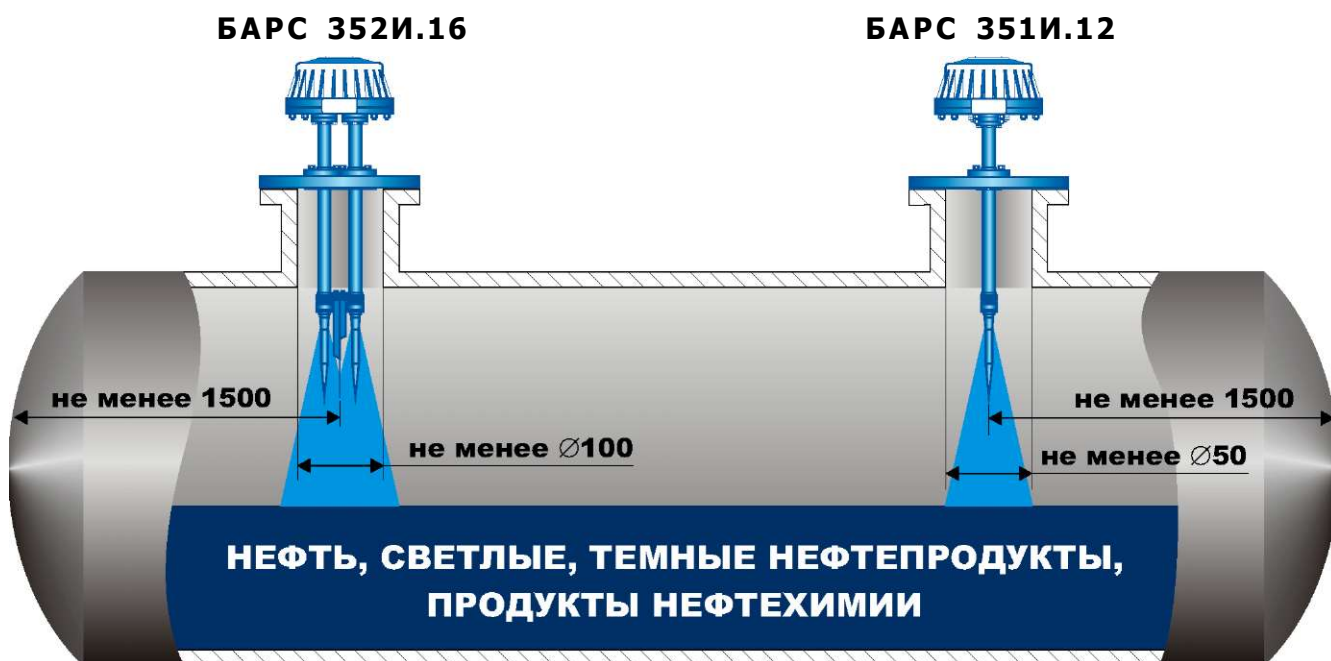
Размеры Нмонт и Нраб могут быть изменены в зависимости от условий эксплуатации прибора.

Таблица 5 - Типы антенн

Номер рисунка	Тип антенны
8,11	рупорная
9,10	стержневая

Радарные уровнемеры БАРС 35Х И

Установка радарных уровнемеров на горизонтальные емкости РГС (в т.ч. сепараторы)



БАРС 352И.16

БАРС 351И.12

I **¥** **T** Ду50
га Ру1,6МПа

I Ш-^гаШя-^	I +100-С	Ду50 Ру1,6МПа
-----------------------	--------------------	-------------------------

Примечание:

1. Возможно специсполнение приборов для более широкого диапазона температур, высоких давлений и изготовление монтажного фланца по техническим требованиям заказчика, а также изменение длины волноводов под высоту установочного патрубка.
2. При заказе необходимо заполнить прилагаемый опросный лист.

" X Устойчивость к испарениям



Пена не влияет на измерения

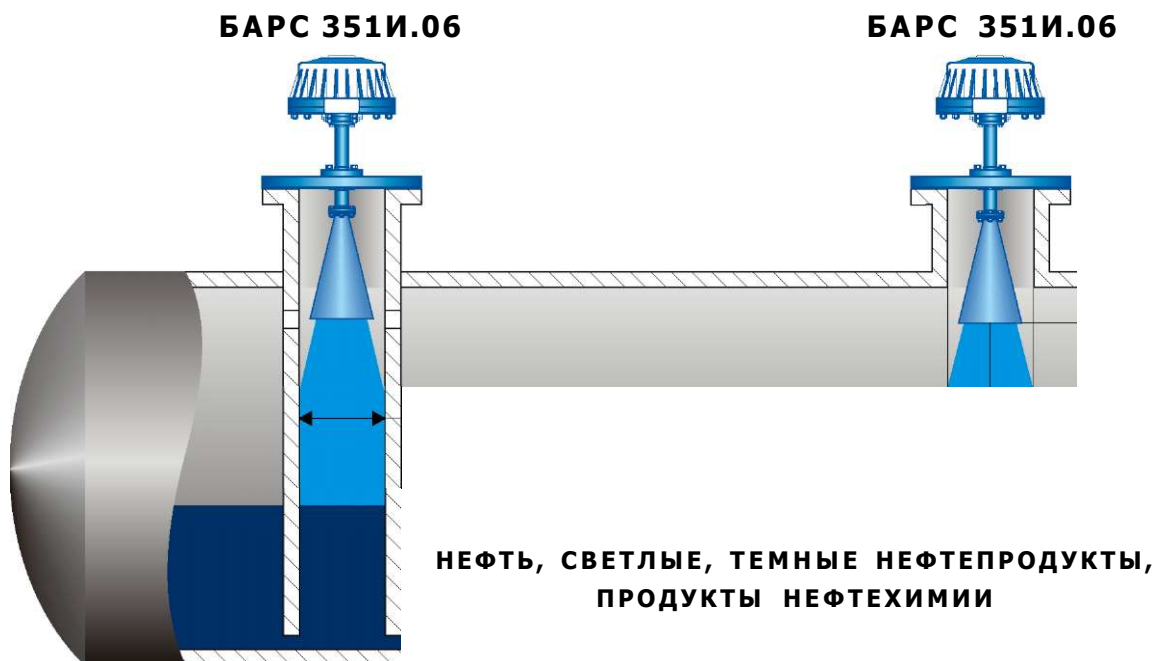
T Температура продукта

Тип фланца

Стоимость прибора с НДС

Радарные уровнемеры БАРС 35Х И

Установка радарных уровнемеров на горизонтальные емкости РГС (в т.ч. сепараторы)



БАРС 351И.06



Примечание:

1. Возможно специсполнение приборов для более широкогодиапазона температур, высокихдавлений и изготовление монтажного фланца по техническим требованиям заказчика, а также изменение длины волноводов под высоту установочного патрубка.
2. При заказе необходимо заполнить прилагаемый опросный лист.



Пена не влияет на измерения

T

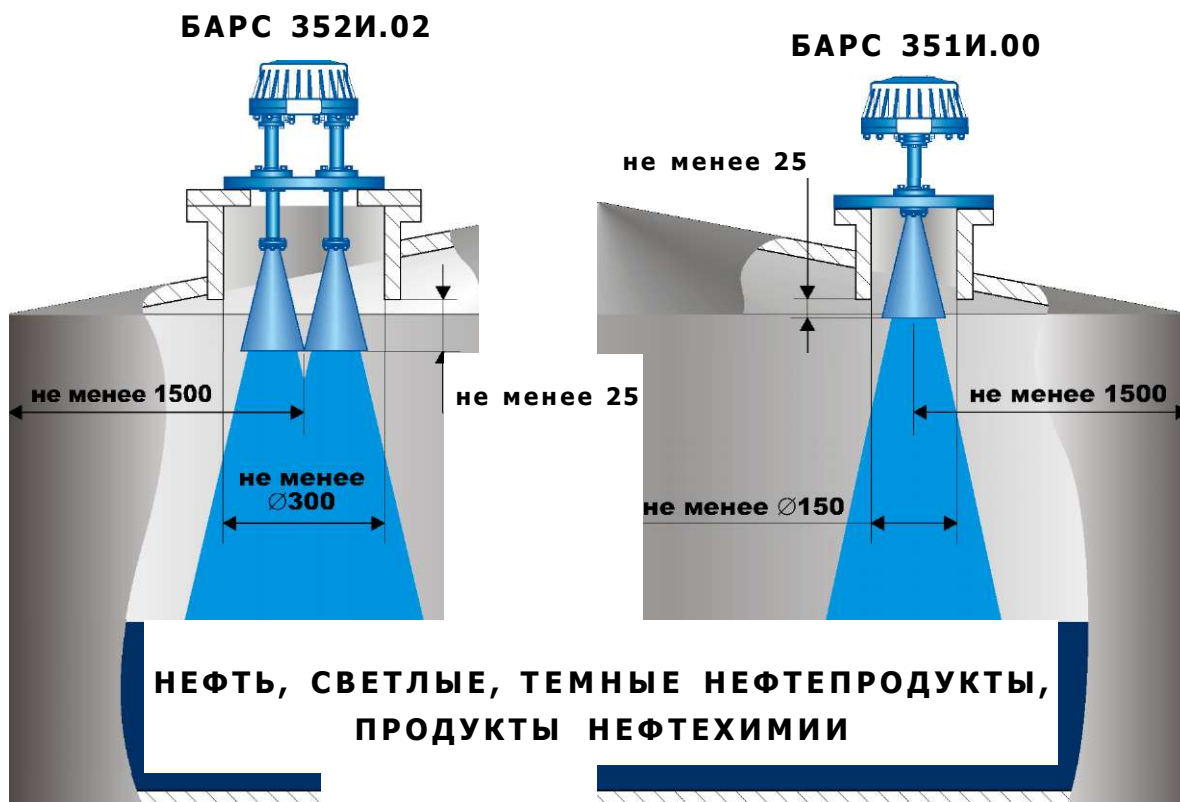
Температура продукта

Тип фланца

Стоимость прибора с НДС

Радарные уровнемеры БАРС 35Х И

Установка радарных уровнемеров на вертикальные емкости РВС



БАРС 352И.02

М	Ш	Ш	Ду300
		+100-С	

БАРС 351И.00

Т П Г Т Ду150

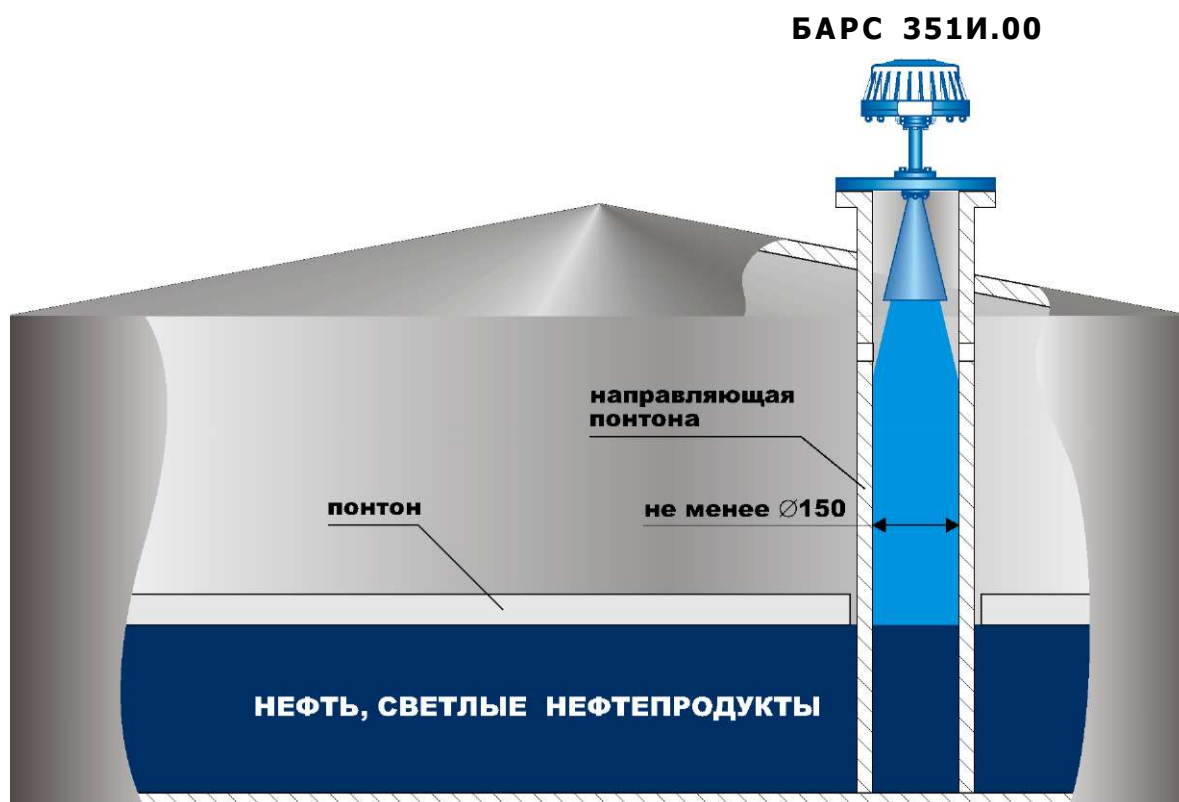
Примечание:

1. Возможно специсполнение приборов для более широкогодиапазона температур, высокихдавлений и изготовление монтажного фланца по техническим требованиям заказчика, а также изменение длины волноводов под высоту установочного патрубка.
2. При заказе необходимо заполнить прилагаемый опросный лист.

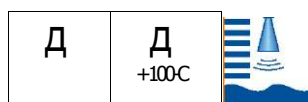
А Ш М	Устойчивость к испарениям	Ду100 В	Тип фланца	А	Пена не влияет на измерения	Т	Температура продукта	Стоимость прибора с НДС
-----------------	---------------------------	-------------------	------------	----------	-----------------------------	----------	----------------------	-------------------------

Радарные уровнемеры БАРС 35Х И

Установка радарных уровнемеров на резервуарах с понтоном



БАРС 351И.00



Примечание:

1. Возможно специсполнение приборов для более широкогодиапазона температур, высокихдавлений и изготовление монтажного фланца по техническим требованиям заказчика.
2. При заказе необходимо заполнить прилагаемый опросный лист.

T Пена не влияет на измерения

Температура продукта



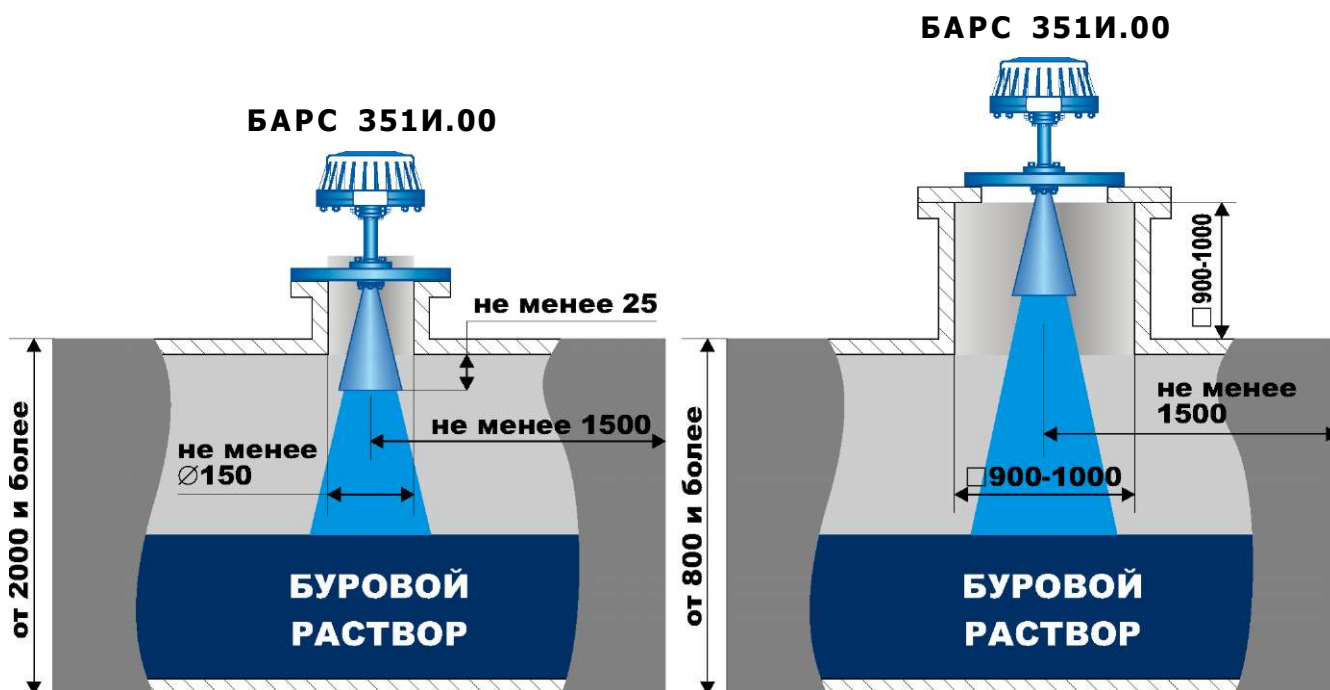
Внутренние конструкции не влияют на измерения

Тип фланца

Стоимость прибора с НДС

Радарные уровнемеры БАРС 35Х И

Установка радарных уровнемеров на емкости с буровым раствором



БАРС 351И.00



Примечание:

1. Возможно специсполнение приборов для более широкогодиапазона температур, высокихдавлений и изготовление монтажного фланца по техническим требованиям заказчика, а также изменение длины волноводов под высоту установочного патрубка.
2. При заказе необходимо заполнить прилагаемый опросный лист.

Тип фланца



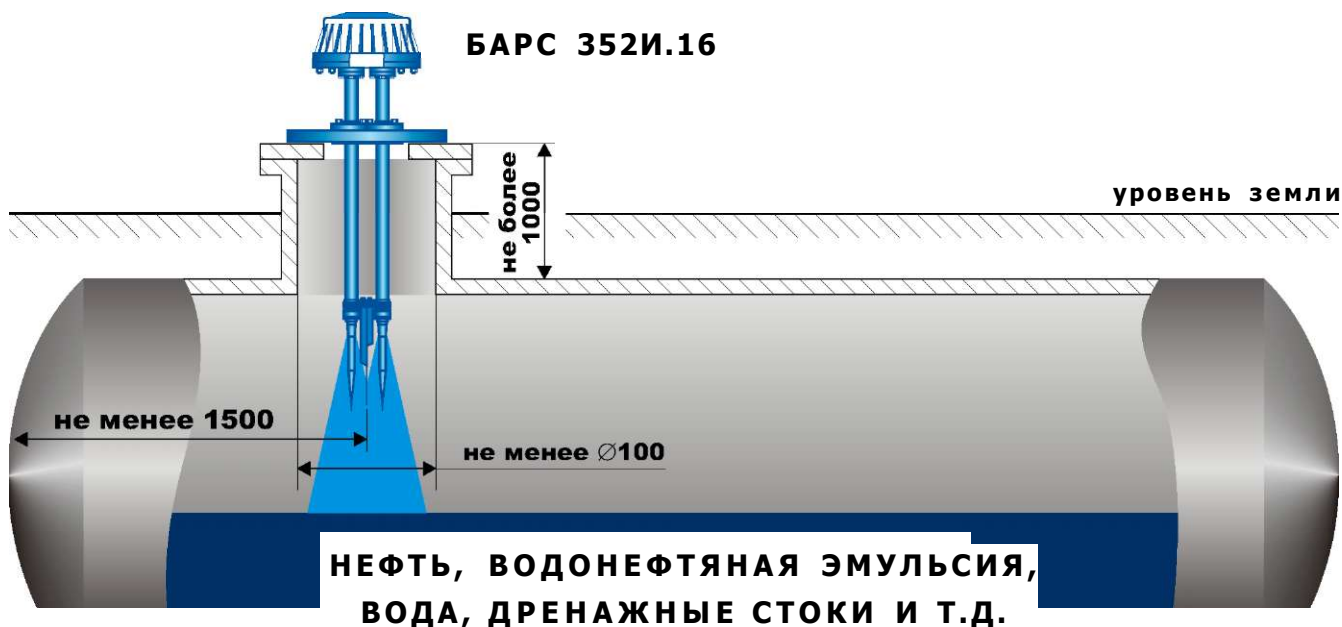
Пена не влияет на измерения

Температура продукта

Стоимость прибора с НДС

Радарные уровнемеры БАРС 35Х И

Установка радарных уровнемеров на подземные емкости РГС



БАРС 352И.16

I **¥** **T** Дуюо
га Ру1,6МПа

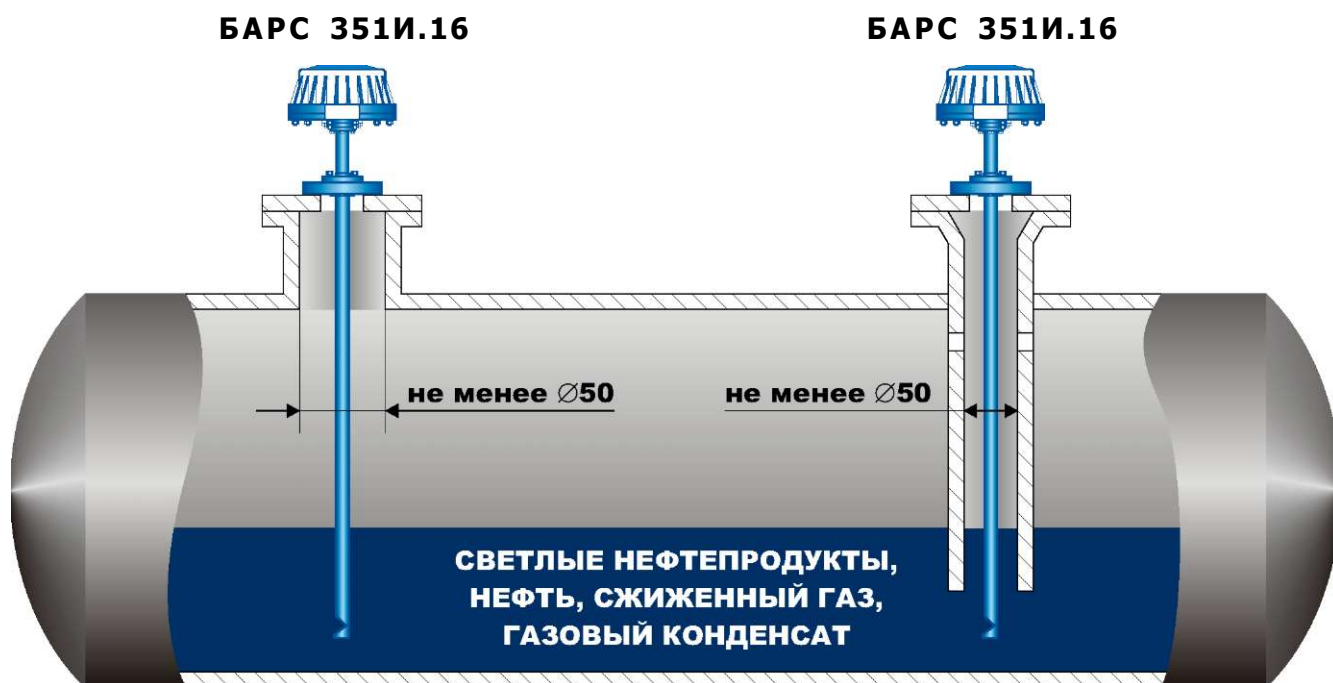
Примечание:

1. Возможно специсполнение приборов для более широкогодиапазона температур, высокихдавлений и изготовление монтажного фланца по техническим требованиям заказчика, а также изменение длины волноводов под высоту установочного патрубка.
2. При заказе необходимо заполнить прилагаемый опросный лист.

A Ш М	Устойчивость к испарениям	Дуюо B	Тип фланца	A	Пена не влияет на измерения	T	Температура продукта	Стоимость прибора с НДС
-----------------	---------------------------	------------------	------------	----------	-----------------------------	----------	----------------------	-------------------------

Радарные уровнемеры БАРС 35X И

Применение радарных уровнемеров с трубой-волноводом



БАРС 351И.16

Область применения



1. Малые и узкие резервуары
2. Резервуары с сжиженным газом
3. Продукты с низкой диэлектрической проницаемостью

Примечание:

1. Возможно специсполнение приборов для более широкого диапазона температур, высоких давлений и изготовление монтажного фланца по техническим требованиям заказчика.
2. При заказе необходимо заполнить прилагаемый опросный лист.



Пена не влияет на измерения **T**

Температура продукта



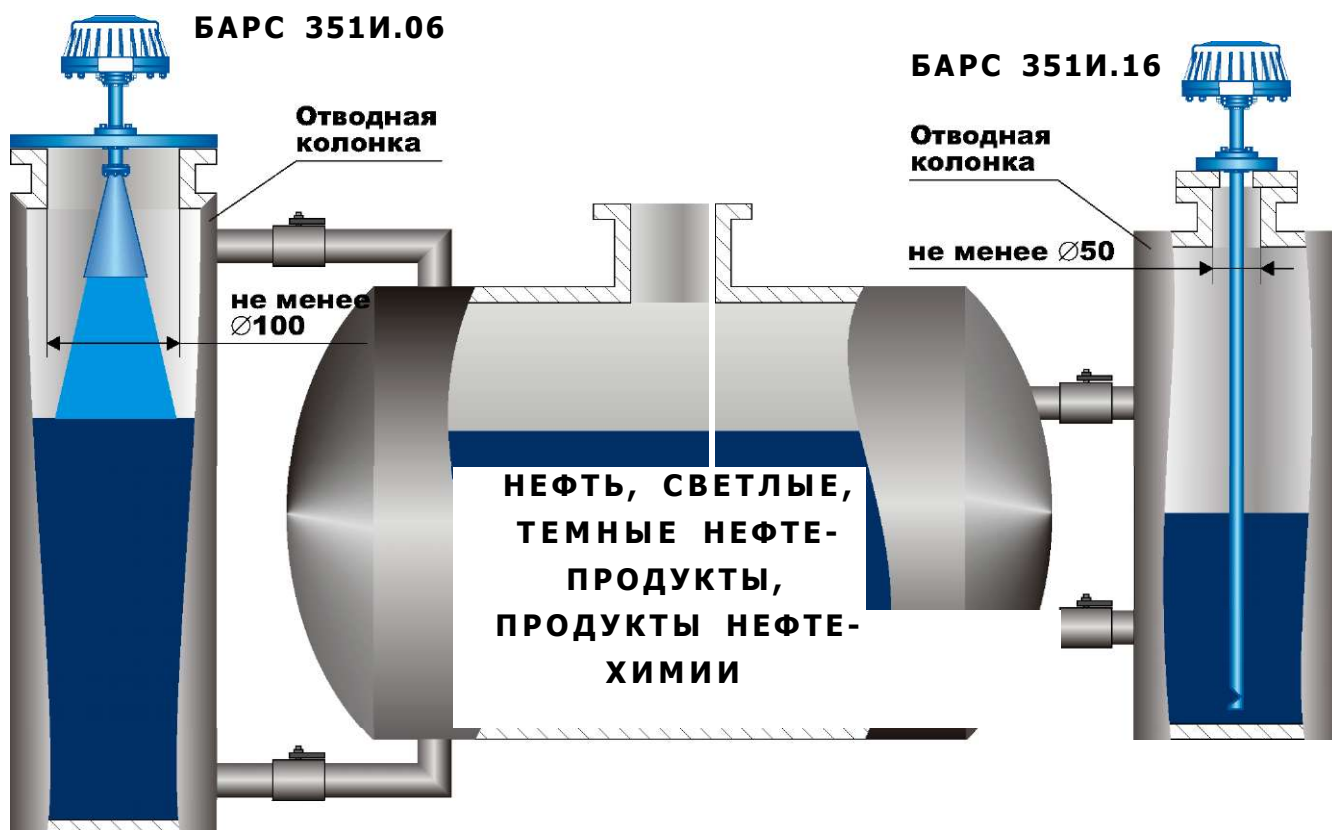
Внутренние конструкции не влияют на измерения

Стоимость прибора с НДС

Тип фланца

Радарные уровнемеры БАРС 35X И

Установка радарных уровнемеров в отводной колонке



БАРС 351И.06

Д	Д	Ду100 Ру1,6МПа	Ду150 Ру1,6МПа
	+100-С		

БАРС 351И.16



Примечание:

1. Возможно специсполнение приборов для более широкогодиапазона температур, высокихдавлений и изготовление монтажного фланца по техническим требованиям заказчика.
2. При заказе необходимо заполнить прилагаемый опросный лист.



Пена не влияет на измерения

Температура продукта



Внутренние конструкции не влияют на измерения



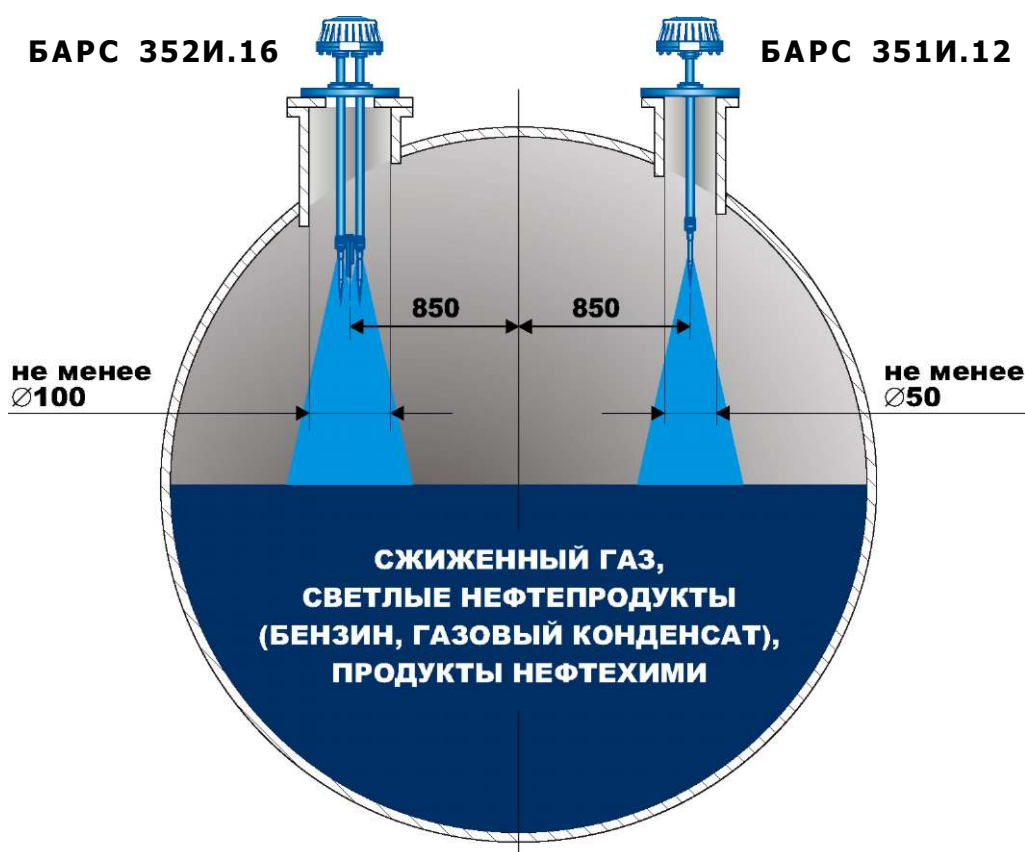
Стоимость прибора с НДС



Ду100 Тип фланца

Радарные уровнемеры БАРС 35Х И

Установка радарных уровнемеров на шаровые резервуары



БАРС 352И.16

БАРС 351И.12

И **п п** Ду100
Ру1,6МПа

Т

И
+100-С

Ду50
Ру1,6МПа
●

Примечание:

1. Возможно специсполнение приборов для более широкогодиапазона температур, высокихдавлений и изготовление монтажного фланца по техническим требованиям заказчика, а также изменение длины волноводов под высоту установочного патрубка.
2. При заказе необходимо заполнить прилагаемый опросный лист.

А Ш М	Устойчивость к испарениям	Ду100 В	Тип фланца	А	Пена не влияет на измерения	Температура продукта	Стоимость прибора с НДС
-----------------	---------------------------	-------------------	------------	----------	-----------------------------	----------------------	-------------------------

Радарные уровнемеры БАРС 35Х И

Метрологическая аттестация радарных уровнемеров

Для любого промышленного производства, а для приборостроительного особенно, критерием качества выпускаемой продукции является качество выполнения измерений. Технические характеристики выпускаемой предприятием приборной продукции, не уступающие лучшим мировым аналогам, требуют и соответствующих технических возможностей по их объективному подтверждению. Особенно это актуально в отношении приборов, внесенных в Государственный реестр средств измерений, процедура подтверждения метрологических требований к которым (поверка) строго регламентирована соответствующими государственными нормативными правовыми актами. К категории таких приборов в перечне продукции предприятия относятся, в частности, радарные уровнемеры и преобразователи уровня серии БАРС300.

Метрологическое обеспечение производства

Для обеспечения производства средствами метрологической аттестации выпускаемой приборной продукции (радарных уровнемеров) на предприятии «КОНТАКТ-1» разработана и введена в действие уникальная стационарная поверочная установка УП-01.

Наличие сертификатов

На основании положительных результатов испытаний поверочная установка УП-01 внесена в Государственный реестр средств измерений под № 32101-06 (сертификат об утверждении типа средств измерений RU.E.29.004.A№ 24455).

Патентная чистота

Технические решения, реализованные в поверочной установке УП-01 защищены патентами на изобретение РФ №2207676; №2207677 и №56600.

Основное назначение

Установка предназначена для осуществления первичной и периодической поверки радарных уровнемеров и преобразователей уровня БАРС352И, БАРС351И, БАРС341И, а также - аналогичных приборов отечественных и зарубежных производителей.

Дополнительные возможности

Помимо основного назначения установка используется для:

- 1) обеспечения производственно-технологического цикла приборостроительного предприятия для выполнения калибровки, проверки и настройки радарных уровнемеров и преобразователей уровня,
- 2) испытаний радарных приборов для цели утверждения типа средства измерения,
- 3) исследовательских и экспериментальных работ при разработке новых образцов радиолокационных приборов.
- 4) обеспечения проверки и настройки радарных приборов входе ремонтных работ.

Радарные уровнемеры БАРС 35Х И

Метрологическая аттестация радарных уровнемеров

Принцип действия поверочной установки

Все работы на поверочной установке основаны на использовании имитационного метода. Суть метода заключается в том, что реальный эхо-сигнал, отражаемый в резервуаре от поверхности жидкого нефтепродукта, в установке заменяется на сигнал, отражаемый от радиолокационного отражателя. Форма отражателя выбрана таким образом, чтобы максимально приблизить параметры отражаемого сигнала к реальному. Перемещение отражателя с высокой точностью позволяет просматривать показания приборов как на собственных индикаторах, так и на вторичном оборудовании и производить их оценку на соответствие показаниям отсчетного устройства.

Практическое применение

В настоящее время поверочная установка УП-01 реализована в единичном экземпляре на производственной базе ООО предприятие «Контакт-1» и используется как для собственных производственно-метрологических целей, так и для выполнения подобных работ по заказам сторонних предприятий.

Технические возможности поверочной установки УП-01 позволяют проводить поверку большинства уровнемеров и преобразователей уровня, основанных на радарном методе измерений, как отечественного, так и зарубежного производства.

Основные технические характеристики установки поверочной УП-01

Рабочий диапазон, м	от 1 до 16
Пределы допустимой погрешности воспроизведения значений уровня, мм	$\pm 0,3$
Погрешность измерения температуры окружающего воздуха, °С	$\pm 0,2$
Погрешность измерения влажности окружающего воздуха, %	$\pm 3,0$
Погрешность измерения атмосферного давления, кПа	$\pm 0,1$

Радарные уровнемеры БАРС 35Х И

Отзывы о работе радарных уровнемеров

«... Радиоволновый уровнемер БАРС352И зарекомендовал себя как надежный прибор для измерения текущего уровня нефти при наличии жестких климатических условиях эксплуатации в цехах добычи нефти и газа и может быть внедрен в промышленную эксплуатацию для решения задач, связанных с измерением уровня в емкостях...»

**Главный инженер ТПП «Жирновскнефтегаз»
ООО «Лукойл-Нижневожскнефть» Астафьев А.Н.**

«... Радиоволновый преобразователь уровня БАРС352И может быть рекомендован к промышленному использованию для решения задач связанных с измерением уровня нефтепродуктов в резервуарах...»

**Главный инженер ОАО «Рязаньнефтепродукт»
Алексеев С.Н.**

«... Радиоволновый преобразователь уровня БАРС352И смонтирован на нефтебитумной установке для замера уровня мазута марки М-100 с рабочей температурой 260°С. Очень удобное обслуживание, надежный и безотказный прибор. За время эксплуатации ни одного отказа и ни одного сбоя.»

**Начальник НГДУ «Карабашнефть»
ОАО «Татнефтепром» Минахметов Р.М.**

«... За время эксплуатации в осенне-зимний период не отмечено ни одного сбоя в работе прибора, метрологические характеристики соответствуют заявленным параметрам в технических условиях. Комплект удобен в эксплуатации и не требует специальной подготовки персонала...»

**Главный инженер ТПП «Котовонефтегаз»
ООО «Лукойл-Нижневожскнефть» Дроботов С.В.**

«Уровнемер радиоволновый БАРС был установлен 18.06.05г. для измерения текущего уровня жидкости в дренажной емкости Е-25 цеха подготовки и перекачки нефти (ЦППН). За время работы уровнемера сбоев и отказов не было.»

**Зам. начальника ЦИТС по А и С м\р «Тевлинско-Русскинское»
ООО «Лукойл-Западная Сибирь» Рахимжанов В.Н.**

Радарные уровнемеры БАРС 35Х И

ОПРОСНЫЙ ЛИСТ ДЛЯ ВЫБОРА РАДИОВОЛНОВЫХ УРОВНЕМЕРОВ СЕРИИ БАРС300И. ЛИСТ 1

Информация о заказчике

Предприятие: * _____ ИНН/КПП: * _____
Юридический адрес: * _____
Фактический адрес: * _____
ФИО контактного лица: * _____
Должность контактного лица: * _____
Контактный телефон: * _____ Факс: * _____ E-mail: _____

Требования к датчику

- БАРС322МИ (±50мм)
 - БАРС332МИ (±5мм)
 - БАРС341И (±2мм)
 - БАРС351И (±1мм)
 - БАРС352И (±1мм)
- Необходимое количество: * _____ шт.
Диапазон токового выхода: * • 0-5 тА • 0-20 тА • 4-20 тА • 0-24 тА
Необходимость вторичного преобразователя: *
• нет • УВП-01 (1 канал) • БУК-01 (32 канала)
Необходимость первичной поверки датчика (только для БАРС341И, БАРС351И, БАРС352И):
• да (+3800 руб. к цене датчика) • нет
- Длина кабеля сигнальных цепей и цепей питания (от 1,2 м. до 5,0 м.): _____ м.**

Информация о процессе

Наименование измеряемой среды:

Характер(состояние) среды: * • жидкая ! • пастообразная • сыпучая

Диэлектрическая проницаемость: • 1,6-2 • 2-3 • 3-10 1Ш > 10

Температура процесса: * мин. _____ норм. _____ макс. _____ °С

Температура окружающего воздуха в месте монтажа прибора: * мин. _____ норм. _____ макс. _____ °С

Давление процесса: * мин. _____ норм. _____ макс. _____ МПа ! • Атм. ! •

Информация по жидким и пастообразным средам

Турбулентность процесса: ! • отсутствует • слабая • сильная
Причина турбулентности: ! • перемешивание • завихрения • налив
Примерное колебание уровня из-за турбулентности: _____ мм.
Агрессивность среды: * • неагрессивная • слабоагрессивная • агрессивная
Имеет ли среда какие-либо из следующих характеристик? (отметить все какие имеют место)
• насыщена газом (аэрирована) [1 ^ может обволакивать смачиваемые детали
• многофазная жидкость ! • пары могут обволакивать не смачиваемые поверхности
• возможна кристаллизация ! • имеется твердый осадок • возможно налипание
Пена присутствует: * • ! нет • периодически • ! постоянно Примерная толщина слоя: _____ мм.

Информация по сыпучим средам

Крупность (фракция) частиц (кусков): * _____ мм. Максимальная запыленность: _____ гр./м³
Угол естественной рассыпки: При загрузке: _____ градусов При выгрузке: _____ градусов
Склонна ли измеряемая среда к слипанию: • ! да • нет

Данные о резервуаре (бункере)

Тип резервуара (бункера): *

- резервуар вертикально стоящий (РВС)
- резервуар горизонтально стоящий (РГС)
- бункер (силос) с конусной частью внизу
- резервуар (бункер) нестандартной конструкции

Параметры резервуара (бункера):

- открытый резервуар (бункер)
 - закрытый резервуар (бункер)
 - вентилируемый резервуар (бункер)
- Объем резервуара: _____ м³

продолжение на листе 2 ...

* - поля, обязательные для заполнения

Радарные уровнемеры БАРС 35Х И

ОПРОСНЫЙ ЛИСТ ДЛЯ ВЫБОРА РАДИОВОЛНОВЫХ УРОВНЕМЕРОВ СЕРИИ БАРС300И. ЛИСТ 2

Данные о резервуаре

Расположение загрузочного отверстия: * • A • B • —
 Расположение разгрузочного отверстия: * • C C U D • —

H max	Высота резервуара (бункера) *		мм.
H y min	Нижний предел измерений *		мм.
H y max	Верхний предел измерений *		мм.
E	Диаметр (длина) резервуара (бункера) *		мм.
K	Высота конусной части *		мм.
J	Высота перекрытия резервуара (бункера) *		мм.

Имеется ли посадочное место под уровнемер? *

- да • нет (будет выполнено под прибор)

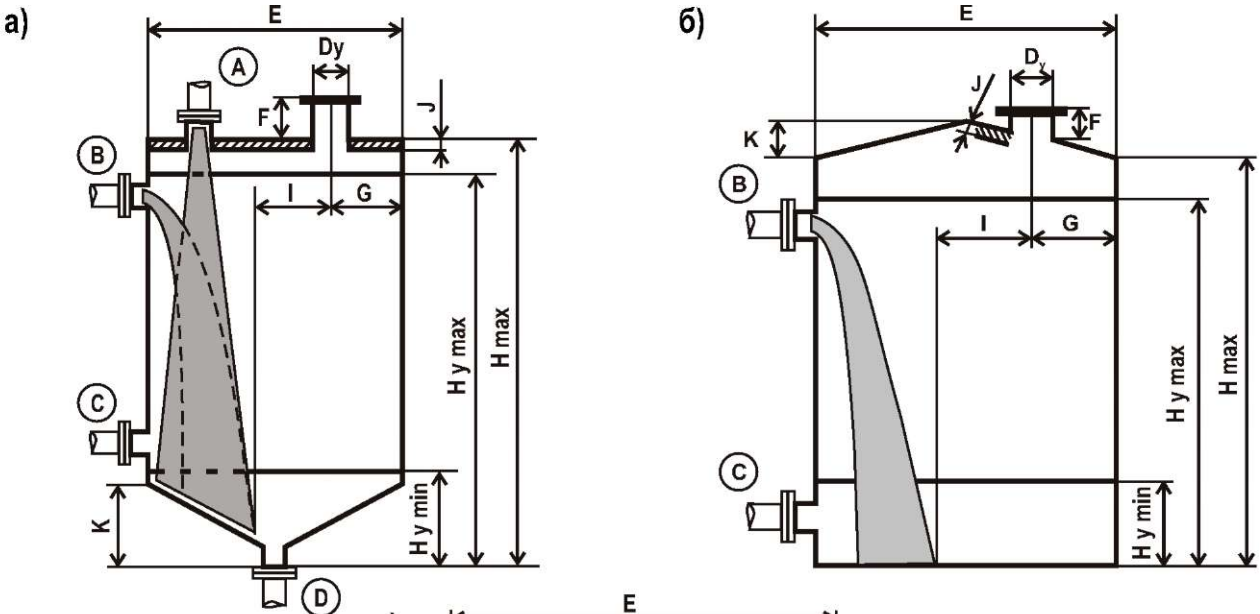
Если посадочное место имеется, заполните следующую таблицу:

Dy	Диаметр условного прохода *		мм.
F	Высота патрубка *		мм.
G	Расположение патрубка относительно вертикальной стенки резервуара (бункера) *		мм.
I	Расположение патрубка относительно ближней границы потока продукта *		мм.

Имеются ли внутри резервуара какие либо конструкции? *

- нет • мешалка • лестница • перегородки •• термоэлементы •

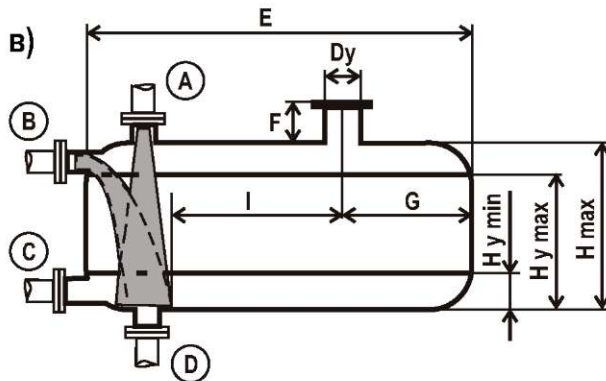
Примечание: При наличии внутри резервуара (бункера) внутренних конструкций или при необходимости (например, нестандартная конструкция резервуара) приложите эскиз вертикального разреза (вид сбоку) и план (вид сверху) Вашего резервуара (бункера) с указанием размеров внутренних конструкций.



а) бункер с конусной частью внизу

б) РВС

в) РГС



Дополнительное оборудование для радарных уровнемеров

Блок контроля и управления БУК-01

Назначение

К блоку контроля и управления БУК-01 возможно подключение до 32 шт. радиоволновых уровнемеров серии БАРС.

Блок контроля и управления БУК-01 предназначен для решения следующих задач:

- прием данных от приборов БАРС по интерфейсу RS-485;
- отображение информации по измеряемым и настраиваемым данным на индикаторе;
- пересчет значения уровня в объем по введенным тарифовочным таблицам;
- отслеживания достижения уровня (объема) по введенным уставкам;
- формирование команд на блок вывода релейных и аналоговых сигналов по заданному алгоритму;
- формирование аварийного релейного сигнала по заданному алгоритму;
- ведение журнала событий;
- обмен данными с ЭВМ по интерфейсу RS-485 (протокол Modbus).

Питание уровнемеров при работе с прибором БУК-01 обеспечивается блоком питания БП-120 или БП-240 (см. стр. 24).

Технические данные

Параметр	Значение
Напряжение питания:	187... 244 В, 50 Гц
Выходной сигнал:	RS-485
Условия эксплуатации:	
температура окружающей среды	+5 °С ... +50 °С
относительная влажность	до 95% (при 35 °С)
вибрационные нагрузки	5 ... 80 Гц, 1 г
Степень защиты, обеспечиваемая оболочкой:	IP54

Монтаж

Корпус прибора закрепляется на стене или на щите с помощью трех винтов М4. Расстояние слева от прибора до других приборов или до стены должно быть не менее 50 мм для того, чтобы обеспечить нормальное открывание крышки. Линию связи от приборов и ЭВМ рекомендуется вести кабелем типа «витая пара». Подключение указанных устройств к интерфейсу RS-485 производится согласно их руководствам по эксплуатации.

Преобразователь вторичный универсальный УВП-01

Назначение

Прибор предназначен для работы с одним радарным уровнемером: питание, прием, индикация, архивирование измерительной информации, контроль (сигнализация) заданных предельных значений, преобразование измерительной информации в дискретные сигналы и непрерывный токовый сигнал, а также её передача другим устройствам систем автоматизированного управления (АСУ).

Основные функции

Прибор в комплекте с уровнемерами радиоволновыми серии БАРС обеспечивает выполнение следующих основных функций:

- измерение и индикацию уровня контролируемого продукта в линейных и относительных единицах измерения (мм, %), преобразование по тарифовочной таблице (32 точки, максимум) измеренного уровня контролируемой среды в объем и индикацию в объемных или в относительных единицах (л, м3, %);
- сигнализацию четырех независимых предельных уставок уровня или объема, задаваемых пользователем;
- архивирование значений уровня в линейных единицах измерения (мм);
- адаптацию функции преобразования к геометрической форме резервуара при выдаче результатов измерения в объемных единицах;

- преобразование уровня контролируемого продукта в выходные сигналы: непрерывный токовый, дискретный - «сухие» контакты реле, цифровой (кодový);
- автодиагностику и сигнализацию отказов;
- питание уровнемера постоянным током при напряжении 24В.

Технические данные

Параметр	Значение
Напряжение питания:	187... 244 В, 50 Гц
Потребляемая мощность, не более	50 В*А
Диапазон преобразования уровня (объема):	
в натуральных единицах	назначается при настройке
в относительных единицах	0 ... 100 %
Число независимых уставок сигнализации уровня	4
Входной сигнал	цифровой RS-485
Выходные сигналы	непрерывный токовый (0...20 мА или 4...20 мА), цифровой - RS-485, дискретные - «сухие» контакты реле
Условия эксплуатации вторичного преобразователя:	
температура окружающей среды	+5 °С ... +50 °С
относительная влажность	до 95% (при 35 °С)
вибрационные нагрузки	5 ... 80 Гц, 1 г
Степень защиты, обеспечиваемая оболочкой:	IP54

Дополнительное оборудование для радарных уровнемеров

Автоматизированные системы контроля и управления технологическими процессами (АСУ ТП)

Назначение

Приборостроительное предприятие «Контакт-1» разрабатывает и внедряет автоматизированные системы управления технологическим процессом (АСУ ТП) для предприятий различных отраслей. При построении систем автоматизации используются приборы собственного производства, которые имеют стандартный протокол обмена данными и легко интегрируются в систему. Это позволяет добиться четкой и отлаженной работы системы в целом.

Структура АСУ ТП

Системы разрабатываются по техническому заданию заказчика и сочетают в себе высокую надежность программной части и приборов, функциональность, понятный и удобный графический интерфейс, простой ввод системы в эксплуатацию.

Структура АСУ ТП зависит от конкретной задачи, но, как правило, имеет трехуровневую структуру.

Нижний уровень

Включает в себя приборы измерения и контроля. В зависимости от задачи это могут быть высокоточные бесконтактные радиоволновые уровнемеры серии БАРС, межфазные преобразователи уровня МПУ-100, сигнализаторы уровня СУ507, а также различное оборудование сторонних производителей: датчики расхода, давления, температуры и т.д.

Информация с этих приборов передается на оборудование среднего уровня, где она собирается, обрабатывается и передается на верхний уровень.

Также нижний уровень включает различные исполнительные устройства: клапаны, задвижки, приводы и др. механизмы, которые управляются оборудованием среднего уровня.

Средний уровень

Включает приборы автоматизации для сбора и обработки информации поступающей от оборудования нижнего уровня, а также управления исполнительными устройствами по заданному алгоритму. Для подключения первичных приборов имеющих цифровой выходной сигнал RS-485 могут использо-

ваться приборы БУК-01, универсальный вторичный преобразователь УВП-01, также возможно подключение приборов непосредственно к компьютеру. Для подключения приборов могут быть использованы контроллеры Siemens, Fastwell, Adwantech, ICPDAS, WAGO и других ведущих фирм поставляющих средства автоматизации.

Верхний уровень

Представляет собой рабочие места с установленным программным обеспечением (ПО) и серверы управления данными (ОПС-серверы, серверы архивирования данных и т.д.). На верхний уровень передается информация, собранная с датчиков приборами среднего уровня. ПО системы позволяет контролировать технологические процессы, предотвращать аварийные ситуации, отслеживать динамику событий, вести архив, в наглядной графической форме предоставлять данные.

Типовое ПО

Для построения системы, состоящей из однотипного оборудования нижнего уровня, разработано типовое ПО, которое позволяет за короткие сроки ввести систему в эксплуатацию.

Функции выполняемые типовым ПО:

- отображение информации по уровню в резервуарах в виде мнемосхем, таблиц и графиков,
- расчет объема продукта в резервуарах,
- архивирование данных,
- отработку уставок (по одной на каждый канал) по уровню с формированием звуковой и световой сигнализации,
- введение журнала событий,
- печать отчетов,
- автодиагностику и сигнализацию отказов.

Типовое ПО настраиваемое и позволяет увеличивать количество обрабатываемых резервуаров до 32. Отображение информации возможно на нескольких компьютерах в сети предприятия.

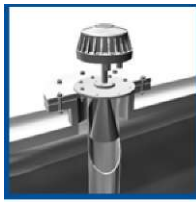
Блок питания БП-120(240)

Назначение

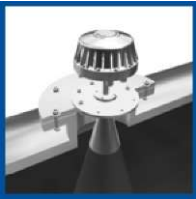
Блок питания БП-120(240) предназначен для питания групп приборов БАРС35ХИ и обеспечивает формирование выходного питающего напряжения 24 В, 2,5 А по двум (четырем) независимым линиям.

Технические данные

Параметр	Значение
Напряжение питания:	187... 244 В, 50 Гц
Линия 1 ...2(1 ...4):	
выходное напряжение питания	+21 ... 27 В
выходной ток	0 ... 2,5 А
Условия эксплуатации:	
температура окружающей среды	-20 °С ... +50 °С
относительная влажность	до 95% (при 35 °С)
вибрационные нагрузки	5 ... 80 Гц, 1 г
Степень защиты, обеспечиваемая оболочкой:	IP54



Приборы контроля и измерения уровня



точность измерений
высокая надежность
независимость измерений
автоматизация измерений
безопасность для персонала

По вопросам продаж и поддержки обращайтесь:

Архангельск +7 (8182) 45-71-35
Астана +7 (7172) 69-68-15
Астрахань +7 (8512) 99-46-80
Барнаул +7 (3852) 37-96-76
Белгород +7 (4722) 20-58-80
Брянск +7 (4832) 32-17-25
Владивосток +7 (4232) 49-26-85
Владимир +7 (4922) 49-51-33
Волгоград +7 (8442) 45-94-42
Воронеж +7 (4732) 12-26-70
Екатеринбург +7 (343) 302-14-75
Иваново +7 (4932) 70-02-95
Ижевск +7 (3412) 20-90-75
Иркутск +7 (3952) 56-24-09
Йошкар-Ола +7 (8362) 38-66-61
Казань +7 (843) 207-19-05

Калининград +7 (4012) 72-21-36
Калуга +7 (4842) 33-35-03
Кемерово +7 (3842) 21-56-70
Киров +7 (8332) 20-58-70
Краснодар +7 (861) 238-86-59
Красноярск +7 (391) 989-82-67
Курск +7 (4712) 23-80-45
Липецк +7 (4742) 20-01-75
Магнитогорск +7 (3519) 51-02-81
Москва +7 (499) 404-24-72
Мурманск +7 (8152) 65-52-70
Наб.Челны +7 (8552) 91-01-32
Ниж.Новгород +7 (831) 200-34-65
Нижневартонск +7 (3466) 48-22-23
Нижнекамск +7 (8555) 24-47-85

Новороссийск +7 (8617) 30-82-64
Новосибирск +7 (383) 235-95-48
Омск +7 (381) 299-16-70
Орел +7 (4862) 22-23-86
Оренбург +7 (3532) 48-64-35
Пенза +7 (8412) 23-52-98
Первоуральск +7 (3439) 26-01-18
Пермь +7 (342) 233-81-65
Ростов-на-Дону +7 (863) 309-14-65
Рязань +7 (4912) 77-61-95
Самара +7 (846) 219-28-25
Санкт-Петербург +7 (812) 660-57-09
Саранск +7 (8342) 22-95-16
Саратов +7 (845) 239-86-35
Смоленск +7 (4812) 51-55-32

Сочи +7 (862) 279-22-65
Ставрополь +7 (8652) 57-76-63
Сургут +7 (3462) 77-96-35
Сызрань +7 (8464) 33-50-64
Сыктывкар +7 (8212) 28-83-02
Тверь +7 (4822) 39-50-56
Томск +7 (3822) 48-95-05
Тула +7 (4872) 44-05-30
Тюмень +7 (3452) 56-94-75
Ульяновск +7 (8422) 42-51-95
Уфа +7 (347) 258-82-65
Хабаровск +7 (421) 292-95-69
Чебоксары +7 (8352) 28-50-89
Челябинск +7 (351) 277-89-65
Череповец +7 (8202) 49-07-18
Ярославль +7 (4852) 67-02-35

сайт: bars.pro-solution.ru | эл. почта: brs@pro-solution.ru
телефон: 8 800 511 88 70