

ОКП 4222 12
ТН ВЭД 8537 10 910 0

Утверждён
ЮЯИГ.421453.003-01 РЭ-ЛУ

БЛОК КОНТРОЛЯ И УПРАВЛЕНИЯ БУК-01

Руководство по эксплуатации
ЮЯИГ.421453.003-01 РЭ

По вопросам продаж и поддержки обращайтесь:

Архангельск +7 (8182) 45-71-35	Калининград +7 (4012) 72-21-36	Новороссийск +7 (8617) 30-82-64	Сочи +7 (862) 279-22-65
Астана +7 (7172) 69-68-15	Калуга +7 (4842) 33-35-03	Новосибирск +7 (383) 235-95-48	Ставрополь +7 (8652) 57-76-63
Астрахань +7 (8512) 99-46-80	Кемерово +7 (3842) 21-56-70	Омск +7 (381) 299-16-70	Сургут +7 (3462) 77-96-35
Барнаул +7 (3852) 37-96-76	Киров +7 (8332) 20-58-70	Орел +7 (4862) 22-23-86	Сызрань +7 (8464) 33-50-64
Белгород +7 (4722) 20-58-80	Краснодар +7 (861) 238-86-59	Оренбург +7 (3532) 48-64-35	Сыктывкар +7 (8212) 28-83-02
Брянск +7 (4832) 32-17-25	Красноярск +7 (391) 989-82-67	Пенза +7 (8412) 23-52-98	Тверь +7 (4822) 39-50-56
Владивосток +7 (4232) 49-26-85	Курск +7 (4712) 23-80-45	Первоуральск +7 (3439) 26-01-18	Томск +7 (3822) 48-95-05
Владимир +7 (4922) 49-51-33	Липецк +7 (4742) 20-01-75	Пермь +7 (342) 233-81-65	Тула +7 (4872) 44-05-30
Волгоград +7 (8442) 45-94-42	Магнитогорск +7 (3519) 51-02-81	Ростов-на-Дону +7 (863) 309-14-65	Тюмень +7 (3452) 56-94-75
Воронеж +7 (4732) 12-26-70	Москва +7 (499) 404-24-72	Рязань +7 (4912) 77-61-95	Ульяновск +7 (8422) 42-51-95
Екатеринбург +7 (343) 302-14-75	Мурманск +7 (8152) 65-52-70	Самара +7 (846) 219-28-25	Уфа +7 (347) 258-82-65
Иваново +7 (4932) 70-02-95	Наб.Челны +7 (8552) 91-01-32	Санкт-Петербург +7 (812) 660-57-09	Хабаровск +7 (421) 292-95-69
Ижевск +7 (3412) 20-90-75	Ниж.Новгород +7 (831) 200-34-65	Саранск +7 (8342) 22-95-16	Чебоксары +7 (8352) 28-50-89
Иркутск +7 (3952) 56-24-09	Нижневартовск +7 (3466) 48-22-23	Саратов +7 (845) 239-86-35	Челябинск +7 (351) 277-89-65
Йошкар-Ола +7 (8362) 38-66-61	Нижнекамск +7 (8555) 24-47-85	Смоленск +7 (4812) 51-55-32	Череповец +7 (8202) 49-07-18
Казань +7 (843) 207-19-05			Ярославль +7 (4852) 67-02-35

сайт: bars.pro-solution.ru | эл. почта: brs@pro-solution.ru
телефон: 8 800 511 88 70

Содержание

1 Описание и работа	4
1.1 Назначение	4
1.2 Технические характеристики	4
1.3 Состав и работа	5
1.4 Маркировка и пломбирование	10
1.5 Упаковка	10
2 Использование по назначению	10
2.1 Подготовка к использованию	10
2.2 Использование блока БУК-01	18
2.3 Меры безопасности при использовании блока БУК-01	18
2.4 Перечень возможных неисправностей	18
3 Комплектность	18
4 Гарантии изготовителя	18
5 Свидетельство об упаковывании	19
6 Свидетельство о приемке	19
7 Движение изделия в эксплуатации	19
8 Техническое обслуживание	20
8.1 Общие указания	20
8.2 Контрольная проверка блока БУК-01	20
8.3 Меры безопасности	21
9 Хранение и транспортирование	21
9.1 Хранение	21
9.2 Транспортирование	21
10 Утилизация	21
11 Особые отметки	21
Приложение А Блок БУК-01. Габаритные и установочные размеры	22
Приложение Б Схема подключения внешних устройств	23
Приложение В Протокол Modbus	24
Приложение Г Графическая схема меню прибора	29

Руководство по эксплуатации содержит сведения о конструкции, принципе действия, характеристиках блока контроля и управления БУК-01 (далее – блок БУК-01) и указания, необходимые для правильной и безопасной его эксплуатации, технического обслуживания, текущего ремонта, хранения и транспортирования. Кроме того, документ содержит значения основных параметров и характеристик блока БУК-01, сведения о его упаковке, приемке и утилизации, а также сведения, удостоверяющие гарантии изготовителя.

1 Описание и работа

1.1 Назначение

1.1.1 Прибор предназначен для решения совместно с другими средствами автоматизации следующих задач:

- непрерывное измерение уровня контролируемой среды;
- формирование сигналов управления объектами и процессами.

1.1.2 Функционирование блока БУК-01 обеспечивается в комплекте со следующими техническими средствами:

- радиоволновыми преобразователями уровня БАРС 341И, БАРС 351И и БАРС 352И;

- радиоволновыми уровнемерами БАРС 322МИ, БАРС 332МИ;

- модулями релейных выходов ADAM-4068;

- ЭВМ;

- блоком сопряжения интерфейсов RS 485 — RS 232 (для связи с ЭВМ).

1.1.3 Блок БУК-01 обеспечивает выполнение следующих основных функций:

- приём данных от радиоволновых уровнемеров и преобразователей уровня (далее – приборы БАРС) по интерфейсу RS 485 (общее число обслуживаемых приборов — до 32 шт.);

- настройку приборов БАРС;

- отображение информации об измеряемых данных и настраиваемых параметрах на индикаторе блока БУК-01;

- ввод и отработку уставок уровня;

- формирование управляющих сигналов на модули ADAM-4068 при срабатывании уставок;

- ведение журнала тревог с записью данных в архив;

- пересчет значений уровня в значения объема по введенным тарифовочным таблицам;

- обмен данными с ЭВМ (интерфейс RS 485, протокол Modbus RTU).

1.1.4 Пример записи блока БУК-01 при заказе и (или) в другой документации:

Блок контроля и управления БУК-01 ЮЯИГ.421453.003-01

1.2 Технические характеристики

1.2.1 Параметры питания:

- напряжение переменного тока, В

220

- допускаемое отклонение, %

от минус 15 до плюс 10

- частота, Гц

50±1

1.2.2 Максимальная потребляемая мощность, Вт

8

1.2.3 Устойчивость к воздействию температуры и влажности окружающего воздуха:

ЮЯИГ. 421 453. 003-01 РЭ
от плюс 5 до плюс 50
от 5 до 95
от 84 до 106,7

- диапазон температур, °С	
- относительная влажность, %	
- атмосферное давление, кПа	
1.2.4 Степень защиты, обеспечиваемая оболочкой блока БУК-01 по ГОСТ 14254-96 (МЭК 529-89),	IP54
1.2.5 Интерфейс связи с внешними устройствами	RS 485
1.2.6 Линия связи:	
- длина, м, не более	1000
- вид	витая пара
- скорость обмена, бод	9600
1.2.7 Показатели надежности:	
- наработка на отказ, час., не менее	67000
- срок службы, лет	10
1.2.8 Масса, кг, не более	2,5

1.3 Состав и работа

1.3.1 В состав блока БУК-01 (приложение А) входят следующие изделия:

- контроллер I-7188XA;
- терминал DK-8072;
- блок питания LOGO! Power 24В;1,3А,

а также программное обеспечение "БУК-01 БАРС" для контроллера I-7188XA.

1.3.2 Функционирует блок БУК-01 следующим образом. После подачи питания блок БУК-01 осуществляет циклический опрос приборов БАРС, обработку полученных показаний и формирование управляющих сигналов для модулей релейных выходов ADAM-4068. Длительность цикла увеличивается при увеличении количества опрашиваемых приборов.

Блок БУК-01 позволяет также производить обмен данными с ЭВМ по интерфейсу RS 485 с использованием протокола Modbus RTU (приложение В). Настройки СОМ-порта для работы с блоком:

- скорость — 9600 бод;
- число битов данных — 8;
- контроль чётного числа единиц в кадре (even parity);
- число стоп-битов — 1.

Для передачи сообщений используется режим RTU (Remote Terminal Unit) протокола Modbus.

1.3.3 При включении питания (после настройки, выполненной согласно подразделу 2.1) блок БУК-01 переходит в **режим индикации показаний**. Вид индикатора в этом режиме приведен на рисунке 1.

	1	2	3	4	5	6	7	8	9	10	11	12	13	14	15	16	17	18	19	20
1	В	х	о	д	х	х		Н		х	х	х	х	х	,	х	М	М		
2	Ё	м	к		х	х		У				х	х	х	,	х	М	3		
3	х	х	:	х	х			Н	о	р	м	а								🔔
4	х	х	/	х	х			.	↑	.	↓	.	-	.	-	.			!	🔔

Рисунок 1

а) **Строка 1** содержит следующую информацию:

- 1) ячейки 5, 6 — номер выбранного канала (1...32);
- 2) ячейка 8 — режим отображения показаний:
 - «Н» — отображение показаний уровня;
 - «L» — отображение показаний свободного пространства;

- «**D**» — отображение измеренного расстояния;

3) ячейки 10...16 — показания уровня продукта. Кроме числовых, возможны следующие значения:

- «**NAN**» — от прибора получено значение NaN («Not a number»);

- «**<MIN**», «**>MAX**» — значение выходит за допустимые пределы и не может быть отображено в отведённых ячейках;

4) ячейки 17, 18 — показания единиц измерения уровня (мм).

б) **Строка 2** содержит следующую информацию:

1) ячейки 1...6 — название выбранного входа;

2) ячейка 8 - «**V**» — отображение показания объема;

3) ячейки 12...16 — значение объёма, вычисленное по тарифовочной таблице или «-----», если значение объёма получить не удалось;

4) ячейки 17, 18 — единицы измерения объёма (м³, %, л или единицы, вводимые заказчиком).

в) **Строка 3** содержит следующую информацию:

1) ячейки 1...5 — время в формате ЧЧ:ММ;

2) ячейки 8...12 — состояние обмена с прибором БАРС, возможные значения:


- «**Выкл.**» — вход не используется;

- «**Норма**» — нормальный обмен с прибором;

- «**Опрос**» — информация ещё не получена;

- «**Обмен**» — ошибка обмена;

- «**Ош. N**» — ошибка прибора, N — номер ошибки (см. руководство по эксплуатации конкретного прибора БАРС).

3) ячейка 20 — в случае наличия ошибок работы с приборами БАРС для одного из входов в данной ячейке отображается символ «».

г) **Строка 4** содержит следующую информацию:

1) ячейки 1...5 — дата в формате ДД/ММ;


2) ячейки 8 ..16 — состояние уставок по уровню:

- «**.**» — уставка не используется;


- «**-**» — уставка выключена;

- «**↑**» — уставка включена (направление включения вверх);

- «**↓**» — уставка включена (направление включения вниз);

- «****» — уставка используется, но сигнал не проходит на ADAM-4068;

3) ячейка 19 — в случае наличия для одного из входов включенных уставок по уровню в данной ячейке отображается символ «**!**»;

4) ячейка 20 — в случае наличия для одного из входов ошибок обмена с модулем ADAM-4068 в данной ячейке отображается символ «****».

1.3.4 Выбор порядкового номера отображаемого входа осуществляется кнопками «←» и «→». Кроме того, можно нажать кнопку «*» и ввести требуемый номер с клавиатуры.

1.3.5 Нажатие кнопки «**2**» включает отображение значений свободного пространства.

1.3.6 Нажатие кнопки «**3**» включает отображение измеренного расстояния. Для возврата к отображению уровня следует нажать кнопку «**1**». Выбранный режим отображения показаний сохраняется в энергонезависимой памяти прибора.

1.3.7 Если в меню настроек блока БУК-01 включена индикация тревог, то он сигнализирует о включении уставок миганием подсветки его индикатора и звуковыми сигналами. Для временного отключения такой индикации следует нажать кнопку «**Esc**». Повторное включение индикации тревоги произойдёт при включении одной из уставок. При выключении всех уставок происходит выключение индикации тревоги.

1.3.10 Обмен информацией блока БУК-01 с ЭВМ по интерфейсу RS 485 производится через **регистры** (таблица 1).

Таблица 1

Адрес	Описание	Формат представления информации
Состояние входов		
0	Коды состояния входов 1...8	2 бита на вход ^{*1}
1	Коды состояния входов 9...16	2 бита на вход
2	Коды состояния входов 17...24	2 бита на вход
3	Коды состояния входов 25...32	2 бита на вход
Уровень продукта		
4	Вход 1, старшее слово	float ^{*2}
5	Вход 1, младшее слово	float
6	Вход 2, старшее слово	float
7	Вход 2, младшее слово	float
...		
66	Вход 32, старшее слово	float
67	Вход 32, младшее слово	float
Объём		
68	Вход 1	10...9999 ^{*3}
69	Вход 2	10...9999
...		
99	Вход 32	10...9999
Состояние уставок		
100	Входы 1...4	1 бит на уставку ^{*4}
101	Входы 5...8	1 бит на уставку
...		
107	Входы 29...32	1 бит на уставку
Настройки входа 1		
108	Признак использования	0 — выкл., 1 — вкл.
109	Тип прибора	0 — 332/322, 1 — 341, 2 — 352
110	Заводской номер	0...65535
111	Системный номер	0...255
112	Резерв (для обеспечения совместимости с ПО)	0...65535
113	Тарировочная таблица	1...32
114	Единицы измерения	1...10
115	Название, символы 1, 2	Старший байт — символ 1, младший байт — символ 2 ^{*5}
116	Название, символы 3, 4	Старший байт — символ 3, младший байт — символ 4
117	Название, символы 5, 6	Старший байт — символ 5, младший байт — символ 6
Настройки входа 2		
118	Признак использования	0 — выкл., 1 — вкл.
...		
Настройки входа 32		
...		

Продолжение таблицы 1

Адрес	Описание	Формат представления информации
427	Название, символы 5, 6	Старший байт — символ 5, младший байт — символ 6
Настройки уставки 1 входа 1		
428	Признак использования	0 — выкл., 1 — вкл.
429	Значение	0...65535
430	Направление	0 — вниз, 1 — вверх
431	Дифференциал	0...65535
432	Дискретный выход	0 — выкл., 1 — вкл.
433	Тип выхода	1 — ADAM
434	Системный адрес	0...255
435	Номер выхода	1...8
Настройки уставки 2 входа 1		
436	Признак использования	0 — выкл., 1 — вкл.
...		
Настройки уставки 3 входа 1		
444	Признак использования	0 — выкл., 1 — вкл.
...		
Настройки уставки 4 входа 1		
452	Признак использования	0 — выкл., 1 — вкл.
...		
Настройки уставки 1 входа 2		
460	Признак использования	0 — выкл., 1 — вкл.
...		
Настройки уставки 4 входа 32		
...		
1451	Номер выхода	1...8
Тарировочная таблица 1		
1452	Строка 1, Н	0...65535
1453	Строка 1, V	10...9999 ^{*3}
1454	Строка 2, Н	0...65535
1455	Строка 2, V	10...9999
...		
1514	Строка 32, Н	0...65535
1515	Строка 32, V	10...9999
Тарировочная таблица 2		
1516	Строка 1, Н	0...65535
...		
Тарировочная таблица 32		
...		
3499	Строка 32, V	10...9999
Названия единиц измерения		
3500	Название 1	Старший байт — символ 1, младший байт — символ 2 ^{*5}
3501	Название 2	Старший байт — символ 1, младший байт — символ 2
...		

Продолжение таблицы 1

Адрес	Описание	Формат представления информации
3509	Название 10	Старший байт — символ 1, младший байт — символ 2

Примечания.

*1 Формат регистров кодов состояния:

15	14	13	12	...	5	4	3	2	1	0
Вход 8		Вход 7		...	Вход 3		Вход 2		Вход 1	

Коды состояний:

- 0 — норма;
- 1 — отключено;
- 2 — нет данных;
- 3 — ошибка.

*2 Значение представлено как короткое вещественное число по стандарту IEEE-754 и расположено в регистрах таким образом, что при передаче двух последовательных регистров байты числа в ответе или запросе идут в следующем порядке:

								LSB
биты	7	6	5	4	3	2	1	0
байты	Экспонента (E)							
1	SN	2^7	2^6	2^5	2^4	2^3	2^2	2^1
	(E)	Мантисса (F)						
2	2^0	2^{-1}	2^{-2}	2^{-3}	2^{-4}	2^{-5}	2^{-6}	2^{-7}
	Мантисса (F)							
3	2^{-8}	2^{-9}	2^{-10}	2^{-11}	2^{-12}	2^{-13}	2^{-14}	2^{-15}
	Мантисса (F)							
4	2^{-16}	2^{-17}	2^{-18}	2^{-19}	2^{-20}	2^{-21}	2^{-22}	2^{-23}

LSB — наименее значимый бит (Least Significant Bit), SN — знак (sign).

*3 Для того чтобы получить значение параметра, следует разделить значение регистра на 10.

*4 Структура регистров состояний уставок:

15	...	4	3	2	1	0
Вход 4, уст. 4	...	Вход 2, уст. 1	Вход 1, уст. 4	Вход 1, уст. 3	Вход 1, уст. 2	Вход 1, уст. 1

Бит состояния:

- 0 — уставка выключена (не сработала);
- 1 — уставка включена (сработала).

*5 Используется кодировка sr866.

Допускается запись значений регистров 108...3509. В случае, если записываемое значение выходит за допустимые пределы, сохранения данного значения не происходит.

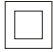
1.3.11 Для чтения или записи регистров требуется 150–500 мс. При наличии ошибок обмена с приборами скорость ответа уменьшается на 100–200 мс. Рекомендуемые настройки таймаутов COM-порта при работе с блоком БУК-01 из операционной системы Windows:

- интервал между символами (*ReadIntervalTimeout*) — 50 мс;
- множитель (*ReadTotalTimeoutMultiplier*) — 2 мс;
- константа общего таймаута (*ReadTotalTimeoutConstant*) — 1000 мс.

Сохранение изменённых настроек в энергонезависимой памяти блока БУК-01 происходит через 5 с после выполнения последней операции записи регистров. В процессе сохранения настроек блок БУК-01 может не отвечать на запросы по протоколу Modbus.

1.4 Маркировка и пломбирование

1.4.1 На табличках, размещенных на корпусе блока БУК-01, выполнена маркировка, содержащая:

- название страны и наименование предприятия-изготовителя;
- наименование и условное обозначение блока БУК-01;
- символ двойной изоляции ;
- код степени защиты, обеспечиваемой оболочкой, по ГОСТ14254-96

(МЭК 529-89);

- заводской номер;
- дата изготовления;
- напряжение питания и значение максимальной мощности.

1.4.2 На внутренней поверхности крышки клеммного отсека приклеена табличка со схемой подключения внешних устройств.

1.4.3 Надписи на табличках, размещенных на корпусе блока БУК-01, выполнены фотохимическим способом. Материал табличек - самоклеющаяся алюминиевая фольга.

1.4.4 Схема подключения выполнена полиграфическим способом на самоклеющейся бумаге, покрытой пластиковой пленкой.

1.4.5 Правый верхний винт крепления лицевой панели блока БУК-01 после настройки и приемки службой технического контроля предприятия-изготовителя пломбируется пломбирочной мастикой.

1.5 Упаковка

1.5.1 Блок БУК-01 с руководством по эксплуатации, уложенным в полиэтиленовый пакет, упаковывается в индивидуальную тару – коробку из гофрированного картона в соответствии с чертежом упаковки.

2 Использование по назначению

2.1 Подготовка к использованию

2.1.1 Монтаж блока БУК-01 должен производиться с учётом требований гл.7.3 «Правил устройства электроустановок» (ПУЭ), «Правил технической эксплуатации электроустановок потребителей» (ПТЭЭП), «Межотраслевых правил по охране труда (правил безопасности) при эксплуатации электроустановок потребителей» (ПОТ Р М-016-2001), а также настоящего руководства.

2.1.2 Корпус блока БУК-01 закрепляется на стене или на щите с помощью трех винтов М4. Расстояние слева от блока БУК-01 до других блоков БУК-01 или до стены должно быть не менее 50 мм для того, чтобы обеспечить нормальное открывание крышки. Габаритные и присоединительные размеры блока БУК-01 приведены в приложении А.

2.1.3 Линию связи блока БУК-01 с приборами БАРС, модулями ADAM-4068 и ЭВМ рекомендуется вести кабелем типа «витая пара» в резиновой или пластикатной изоляции с внешним диаметром от 7,5 до 12,5 мм. Подключение указанных устройств к линии интерфейса RS 485 производится согласно руководствам по эксплуатации этих приборов.

2.1.4 Подключение кабелей к блоку БУК-01 производится в соответствии с электрической схемой подключения (приложение Б).

2.1.5 При прокладке внешних кабелей должны быть предусмотрены устройства для разгрузки жил кабелей от растяжения на расстоянии не более 0,5 м от кабельных вводов блока БУК-01.

2.1.6 Перед включением блока БУК-01 необходимо осуществить следующие действия:

- подключить приборы БАРС и модули ADAM-4068 к порту Master интерфейса RS 485 блока БУК-01;
- при работе в АСУ ТП подключить ЭВМ через преобразователь интерфейсов к порту Slave интерфейса RS 485 блока БУК-01.

При использовании повторителей или преобразователей интерфейсов, требующих настройки, следует убедиться, что их конфигурация соответствует используемому в линии формату данных (скорость 9600 бит/с; 11 бит на символ для приборов БАРС и связи с ЭВМ; 10 бит на символ - для модулей ADAM-4068).

После этого следует подать питание на все устройства, используемые при работе с блоком БУК-01.

2.1.7 Перед началом работы необходимо произвести настройку общих параметров блока БУК-01 и параметров используемых измерительных каналов.

Настройка блока БУК-01, а также переход к просмотру «Журнала тревог» осуществляется через систему меню. Графическая схема меню блока БУК-01 приведена в приложении Г.

2.1.8 После включения питания и старта системы блок БУК-01 переходит в **режим индикации показаний**.

2.1.9 Для входа в меню из **режима индикации показаний** следует нажать кнопку «F1».

Кроме того, возможен быстрый переход в часто используемые пункты меню:

- в пункт "**Настройка входов**" для настройки входов текущего канала – с помощью кнопки «F2»;
- в пункт "**Уставки**" для настроек уставок текущего канала – с помощью кнопки «F3»;
- в пункт "**Журнал тревог**" – с помощью кнопки «F4».

2.1.10 На индикаторе блока БУК-01 меню отображается следующим образом:

- в первой строке — заголовок меню;
- во второй строке — линия, отделяющая заголовок от пунктов меню;
- в третьей строке — название выбранного пункта меню;
- в четвертой строке отображается значение параметра, если выбранный пункт является параметром.

2.1.11 Выбор пункта меню осуществляется с помощью кнопок «↑» и «↓».

2.1.12 Кнопки «←» и «→» позволяют изменять значение выбранного параметра.

2.1.13 Нажатие кнопки «↵» позволяет войти в выбранный пункт меню или перейти к редактированию значения выбранного параметра. При переходе к редактированию значения параметра в первом знакоместе отображаемого значения появляется мигающий курсор. Кнопки «←» и «→» позволяют перемещать курсор по знакоместам.

2.1.14 Для выхода на предыдущий уровень вложенности меню следует нажать кнопку «**Esc**».

2.1.15 Ввод символов осуществляется с помощью кнопок «**0**»...«**9**». Кроме того, с помощью кнопок «**↑**» и «**↓**» можно выбрать требуемый символ из доступного набора (для числовых параметров доступны символы «**0**»...«**9**», для строковых — символы русского и латинского алфавитов, а также знаки препинания и специальные символы).

2.1.16 Для сохранения изменённого значения следует нажать кнопку «**↓**», для отказа от внесения изменений — кнопку «**Esc**». Если введённое значение параметра выходит за допустимые пределы, оно не будет сохранено.

В случае длительного «бездействия» пользователя (более 1 минуты) происходит автоматический переход блока БУК-01 из меню в **режим индикации показаний**.

ВНИМАНИЕ! ПРИ ВЫХОДЕ ИЗ МЕНЮ ОСУЩЕСТВЛЯЕТСЯ СОХРАНЕНИЕ НАСТРОЕК В ЭНЕРГОНЕЗАВИСИМОЙ ПАМЯТИ БЛОКА БУК-01. В ТЕЧЕНИЕ ЭТОГО ВРЕМЕНИ (ОКОЛО 2С) БЛОК БУК-01 НЕ МОЖЕТ ОТВЕЧАТЬ НА ЗАПРОСЫ ПО ПРОТОКОЛУ Modbus. В УКАЗАННЫЙ ПРОМЕЖУТОК ВРЕМЕНИ НЕ СЛЕДУЕТ ОТКЛЮЧАТЬ ПИТАНИЕ БЛОКА БУК-01 ТАК КАК ЭТО ПРИВЕДЕТ К УТРАТЕ КОНФИГУРАЦИОННЫХ ДАННЫХ.

2.1.17 Блок БУК-01 позволяет ограничить доступ к его настройкам с помощью пароля, который представляет собой число от 0 до 9999. При вводе пароля ведущие нули не учитываются. Если блок БУК-01 защищен паролем, то при попытке входа в меню настроек на индикаторе отображается сообщение «**Введите пароль**» и поле для его ввода.

Установка пароля осуществляется с помощью кнопок «**0**»...«**9**». При этом вместо вводимых цифр на индикаторе отображаются символы «*». Удаление ошибочно введённых цифр осуществляется с помощью кнопок «**←**» или «**Del**». После завершения ввода следует нажать кнопку «**↓**». В случае, если пароль введён верно, осуществляется переход в меню настроек. В противном случае (а также в случае нажатия кнопки «**Esc**») на индикаторе отображается надпись «**Неверный пароль!**» и в журнал событий добавляется соответствующая запись.

2.1.18 После входа в пункт меню «**Настройка входов**» появится вложенное меню «**Выбор входа**» «**Вход N**». Выбор осуществляется с помощью кнопок «**↑**» и «**↓**». Кроме того, можно ввести номер входа непосредственно с клавиатуры, нажав кнопку «*». После нажатия кнопки «**↓**» осуществляется переход в меню редактирования настроек выбранного входа. Каждый вход блока БУК-01 позволяет производить чтение и обработку показаний одного из выбранных приборов БАРС.

2.1.19 Пункт меню «**Использование**» определяет, используется ли данный вход. Допустимые значения параметра — «**Выкл.**» и «**Вкл.**».

2.1.20 Пункт меню «**Тип прибора**» задаёт тип устройства, подключенного к данному входу. В зависимости от значения этого параметра изменяется набор доступных пунктов меню блока БУК-01. Допустимые значения параметра — «**БАРС 33xМИ / 32xМИ**», «**БАРС 34xИ**», «**БАРС 35xИ**».

Примечание. Приборы БАРС 322МИ аналогичны по интерфейсу и настройкам приборам БАРС 332МИ. В программе радиоволновые уровнемеры БАРС 322МИ и БАРС 332МИ обозначаются как БАРС 33xМИ и БАРС 32xМИ, а радиоволновые пре-

образователи уровня БАРС 341И, БАРС 351И, БАРС 352И носят обозначения БАРС 34хИ и БАРС 35хИ.

2.1.21 Пункт меню **«Заводской номер»** содержит значение заводского номера прибора БАРС, подключенного к данному входу блока БУК-01. Заводской номер используется для записи системного адреса прибора БАРС. Допустимые значения параметра — 0...65535.

2.1.22 Пункт меню **«Системный адрес»** содержит значение системного адреса прибора БАРС, используемого в данном канале. Допустимые значения параметра — 0...255.

Для записи системного адреса в прибор БАРС следует ввести значение заводского номера (п.2.1.21), выбрать пункт меню **«Системный адрес»**, ввести значение нового системного адреса и нажать кнопку **«*»**. В случае успешного завершения операции значение системного адреса будет сохранено в энергонезависимой памяти прибора БАРС и на индикаторе блока БУК-01 кратковременно отобразится сообщение **«Системный адрес записан»**. В случае неудачи на индикаторе блока БУК-01 кратковременно отобразится сообщение **«Ошибка при записи сист. адреса»**.

ВНИМАНИЕ! ДЛЯ КАЖДОГО ПРИБОРА БАРС ДОЛЖЕН БЫТЬ ЗАДАН СВОЙ СИСТЕМНЫЙ АДРЕС!

2.1.23 Пункт меню **«Усреднение»** определяет, следует ли в качестве значения уровня использовать усреднённое значение. Параметр доступен только в том случае, если выбран тип прибора «БАРС 34хИ» или «БАРС 35хИ».

2.1.24 Пункт меню **«Тарировочная таблица»** задаёт номер таблицы, используемой для пересчёта значений уровня в объём. Блок БУК-01 позволяет использовать до 32 различных тарировочных таблиц, допустимые значения данного параметра — 1...32. Редактирование тарировочных таблиц осуществляется согласно п. 2.1.30 данного руководства.

2.1.25 Пункт меню **«Единицы измерения»** позволяет выбрать название единиц измерения, которое будет отображаться в режиме индикации справа от вычисленного значения объёма. Название выбирается из таблицы названий

2.1.26 Вложенное меню **«Настройки БАРС»** позволяет осуществить настройку прибора БАРС для работы с конкретным резервуаром. В зависимости от выбранного типа прибора доступны следующие параметры:

- БАРС 33хМИ, БАРС 35хИ — «N_{уman}», «N_{max}», «K_C», «N_у»;

- БАРС 34хИ — «D_{min}», «D_{max}», «Коэффициент коррекции крутизны потребителя», «Коэффициент режима измерений», «Коэффициент усреднения».

Описание данных параметров приведено в руководстве по эксплуатации приборов БАРС.

Значения параметров считываются из прибора БАРС при входе в меню, а также после записи в приборы БАРС 33хМИ и БАРС 35хИ текущего значения уровня N_у. В случае ошибки при чтении на индикаторе кратковременно отображается сообщение **«Ошибка при чтении настроек»**, после чего в качестве значений параметров будут использованы значения по умолчанию.

Для записи значений следует выбрать пункт **«Сохранить значения»**. При этом производится запись значений в память прибора БАРС. В случае успешного завершения операции на индикаторе блока БУК-01 кратковременно отображается сообщение **«Настройки записаны»**. В случае ошибки при сохранении данных на индикаторе кратковременно отображается сообщение **«Ошибка при записи настроек»**.

Если настройки были изменены, но не были сохранены, при выходе из меню пользователю будет предложено сохранить изменения. Для подтверждения этой операции следует нажать кнопку «↵», для отмены — кнопку «Esc».

2.1.27 Вложенное меню «**Уставки**» позволяет задать предельные значения уровня, при достижении которых осуществляется сигнализация на индикаторе БУК-01, запись данных в журнал событий и выдача управляющих сигналов на модули релейных выходов ADAM-4068 (при необходимости). Для каждого входа можно задать до четырех уставок.

После входа во вложенное меню «**Уставки**» появится вложенное меню «**Уставка i**». Выбор осуществляется с помощью кнопок «↑» и «↓». После нажатия кнопки «↵» осуществляется переход в меню редактирования настроек выбранной уставки:

а) пункт меню «**Использование**» определяет, используется ли данная уставка. Допустимые значения параметра — «Выкл.» и «Вкл.»;

б) пункт меню «**Значение**» задаёт значение уровня, при котором произойдёт включение уставки;

в) пункт меню «**Направление**» задаёт направление срабатывания уставки. Если задано направление «Вниз», включение уставки происходит при снижении уровня относительно значения уставки. Если задано направление «Вверх», включение уставки происходит при повышении уровня относительно значения уставки;

г) пункт меню «**Дифференциал**» задаёт значение дифференциала в миллиметрах. Если задано направление включения уставки «Вверх», то выключение уставки произойдёт, когда уровень снизится относительно значения включения уставки на величину дифференциала. Если задано направление включения уставки «Вниз», то выключение уставки произойдёт, когда уровень повысится относительно значения включения уставки на величину дифференциала;

д) пункт меню «**Дискр. выход**» определяет, следует ли формировать управляющие сигналы на модуль ADAM-4068 при включении и выключении уставки. Допустимые значения параметра — «Выкл.» и «Вкл.»;

е) пункт меню «**Тип выхода**» позволяет указать тип модуля, используемого для вывода управляющих сигналов. Допустимое значение - «ADAM-4068»;

ж) пункт меню «**Системный адрес**» определяет системный адрес модуля, на который следует выдавать управляющие сигналы при включении и выключении уставки. Допустимые значения параметра — 0...255. Блок БУК-01 позволяет производить запись системных адресов модулей ADAM-4068;

и) пункт меню «**Номер выхода**» определяет номер выхода модуля, который следует использовать для формирования управляющих сигналов при включении и выключении уставки. Допустимые значения параметра — 1...8. Если один и тот же выход одного модуля используется в нескольких уставках, сигналы будут объединяться по принципу логического «ИЛИ».

Для записи системного адреса модуля ADAM-4068 необходимо выполнить следующие действия:

1) соединить выводы «**INIT**» и «**GND**» модуля ADAM-4068. Это позволит временно установить для данного модуля конфигурацию по умолчанию;

2) подключить модуль к блоку БУК-01. Допускается наличие на линии других модулей ADAM-4068. Однако конфигурацию по умолчанию должен иметь только один модуль ADAM-4068;

3) подать питание на модуль ADAM-4068;

4) в настройках уставки выбрать тип выхода «ADAM-4068» и ввести требуемый системный адрес;

5) выбрав пункт меню «**Системный адрес**», нажать кнопку «*». В случае успешного завершения операции на индикаторе блока БУК-01 кратковременно отобразится надпись «**Системный адрес записан**», в противном случае кратковременно отобразится надпись «**Ошибка при записи сист. адреса**»;

6) отключить питание модуля ADAM-4068 и убрать переключку между выводами «**INIT**» и «**GND**».

2.1.28 Пункт меню «**Название**» позволяет задать название входа, отображаемое блоком БУК-01 в **режиме индикации показаний**.

2.1.29 Пункт меню «**Настройка БУК-01**» предназначен для настройки общих параметров блока БУК-01:

а) пункты меню «**Время**» и «**Дата**» позволяют настроить встроенные часы реального времени. Работа часов продолжается даже в том случае, если питание блока БУК-01 отключено. Показания часов отображаются в **режиме индикации показаний** и используются при записи данных в архив "Журнала тревог";

б) пункт меню «**Системный адрес**» определяет адрес блока БУК-01, используемый при обмене данными по протоколу Modbus. Допустимые значения — 1...247;

в) пункт меню «**Подсветка**» позволяет включать и выключать подсветку индикатора блока БУК-01. Допустимые значения— «Выкл.» и «Вкл.»;

г) пункт меню «**Звук**» позволяет включать и выключать звуковое подтверждение нажатий кнопок клавиатуры блока БУК-01. Допустимые значения— «Выкл.» и «Вкл.»;

д) вложенное меню «**Индикация тревог**» позволяет включать и выключать возможность индикации срабатывания уставок. Допустимые значения параметра — «Выкл.» и «Вкл.»;

е) пункт меню «**Установка пароля**» позволяет установить пароль для того, чтобы ограничить доступ к настройкам блока БУК-01. После входа в меню на индикаторе блока БУК-01 отобразится надпись «**Новый пароль**» и поле для ввода пароля. После ввода нового пароля отображается надпись «**Повторите пароль**» и поле ввода пароля. Следует ввести новый пароль повторно. В случае, если введенные пароли не совпадают, на индикаторе блока БУК-01 отобразится надпись «**Пароли не совпадают!**», и смена пароля осуществлена не будет. Для того, чтобы снять пароль, следует дважды ввести "пустой" пароль или дважды вместо ввода пароля нажать кнопку «**Esc**» клавиатуры блока БУК-01.

2.1.30 Пункт меню «**Тарировочные таблицы**» предназначен для редактирования тарировочных таблиц и названий единиц измерения.

Тарировочные таблицы используются для пересчёта показаний уровня в объём. Блок БУК-01 позволяет использовать одновременно до 32 тарировочных таблиц, каждая таблица может содержать до 32 строк.

Пересчёт значений уровня (H) в объём (V) осуществляется методом линейной аппроксимации по двум точкам тарировочной таблицы, между которыми находится измеренное значение уровня. Если измеренное значение уровня меньше или больше значения уровня, соответственно, первой или последней строки тарировочной таблицы, то объём вычисляется методом линейной интерполяции по крайней и последующей или предыдущей строкам тарировочной таблицы, соответственно.

Для вычисления значения объёма строки тарировочной таблицы будут автоматически отсортированы в порядке возрастания значений уровня, поэтому порядок следования строк значения не имеет.

Если в тарировочной таблице имеются строки с одинаковым значением уровня, при вычислении объёма будет использована только одна из них. Таким образом, не-

используемые строки таблицы можно заполнить значениями, дублирующими другие строки.

По умолчанию все строки во всех таблицах имеют значение $H = 0$, $V = 0$.

а) вложенное меню **«Редактирование»** позволяет просматривать и редактировать тарифовочные таблицы. На индикаторе отображаются номер таблицы, номер строки, значения H и V . Выбор таблицы осуществляется с помощью кнопок «←» и «→», выбор строки — с помощью кнопок «↑» и «↓». Для редактирования выбранной строки следует нажать кнопку «↵». Допустимые значения H — $0...65535$, V — $0...999,9$.

б) вложенное меню **«Копирование»** позволяет копировать тарифовочные таблицы. **Параметр «Источник»** задаёт номер таблицы-источника. **Параметр «Приёмник»** задаёт номер таблицы-приёмника. Для осуществления копирования следует выбрать пункт меню **«Копировать»** и нажать кнопку «↵». После завершения копирования в нижней строке экрана отобразится надпись «ОК».

в) вложенное меню **«Единицы измерения»** позволяет редактировать названия единиц измерения. Выбор единицы осуществляется с помощью кнопок «↑» и «↓». Для редактирования названия следует нажать кнопку «↵».

2.1.31 Пункт меню **«Журнал тревог»** позволяет просматривать информацию о включенных уставках и об ошибках, возникающих при сборе показаний и формировании управляющих сигналов.

а) Пункт меню **«Уставки» «Журнала тревог»** позволяет просматривать информацию о включенных уставках. Если на данный момент включенных уставок нет, на индикаторе в течение 2 с будет отображаться сообщение **«Нет данных»**, после чего произойдёт возврат в пункт меню **«Журнал тревог»**. Если имеются включенные уставки, информация о них отображается следующим образом: третья строка (название пункта меню) содержит номер и название входа, в четвёртой строке перечислены номера сработавших уставок для данного входа.

Просмотр записей осуществляется с помощью кнопок «↑» и «↓». Для выхода из меню **«Уставки»** следует нажать кнопку **«Esc»**.

б) Пункт меню **«Ошибки» «Журнала тревог»** позволяет просматривать информацию об ошибках. Если на данный момент ошибок нет, на индикаторе блока БУК-01 в течение 2 с будет отображаться сообщение **«Нет данных»**, после чего произойдёт возврат в пункт меню **«Журнал тревог»**. Если имеются ошибки, информация о них отображается следующим образом. Третья строка (название пункта меню) содержит номер и название входа, в четвёртой строке перечислены типы ошибок для данного входа:

- **«Обм»** — ошибка обмена с прибором БАРС;
- **«Ош.N»** — ошибка прибора БАРС, N — номер ошибки (см. руководство по эксплуатации соответствующего прибора БАРС);
- **«УN»** — ошибка обмена с модулем ADAM-4068, используемым в уставке N .

Просмотр записей осуществляется с помощью кнопок «↑» и «↓». Для выхода из меню просмотра информации о включенных уставках следует нажать кнопку **«Esc»**.

в) Пункт меню **«Архив» «Журнала тревог»** позволяет просматривать архивные записи **«Журнала тревог»**. Если на данный момент записей в архиве нет, на индикаторе блока БУК-01 в течение 2 с будет отображаться сообщение **«Нет данных»**, после чего произойдёт возврат в пункт меню **«Журнал тревог»**. Если записи имеются, информация о них отображается следующим образом. Первая строка (заголовок меню) имеет вид **«Архив ЖТ (M/N)»**, где M — номер просматриваемой записи, N — общее количество записей в архиве. Третья строка (название пункта меню) содержит

время и дату создания записи. В четвёртой строке находится описание события, вызвавшего создание записи. Возможны следующие описания:

- «**Запуск системы**» — произошёл запуск системы;
- «**Конф. не прочитана**» — блоку БУК-01 не удалось загрузить конфигурацию из энергонезависимой памяти прибора;
- «**Неверный пароль**» — осуществлён ввод неправильного пароля;
- «**Вх.NN: БАРС, обмен**» — ошибка обмена с прибором БАРС по интерфейсу RS 485;
- «**Вх.NN: БАРС, ош.М**» — ошибка М прибора БАРС;
- «**Вх.NN: БАРС, норма**» — восстановление нормальной работы с прибором БАРС;
- «**Вх.NN: уст.М, обмен**» — ошибка обмена с модулем ADAM-4068, используемым в уставке М;
- «**Вх.NN: уст.М, норма**» — восстановление нормальной работы с модулем ADAM-4068;
- «**Вх.NN: уст.М вкл.**» — включение уставки М;
- «**Вх.NN: уст.М выкл.**» — выключение уставки М;
- «**???**» — тип события неизвестен. Появление подобных записей свидетельствует о нарушении структуры архива;

Просмотр записей осуществляется с помощью кнопок «↑» и «↓», переход назад или вперёд на 50 записей — с помощью кнопок «←» и «→». Перейти к самой новой записи можно с помощью кнопки «.», а к самой старой записи — с помощью кнопки «*».

С помощью кнопки «**Del**» можно удалить все архивные записи. *Доступ к данной функции может быть ограничен с помощью пароля.*

Для выхода из меню просмотра архива журнала тревог следует нажать кнопку «**Esc**».

Для выхода из пункта меню «**Архив**» «**Журнала тревог**» следует нажать кнопку «**Esc**».

2.1.32 В блоке БУК-01 через «**Сервисное меню**» реализованы функции, позволяющие восстановить его работу в случае сбоя, дающие возможность узнать версию его программного обеспечения и провести тестирование работы последовательных портов блока.

Для входа в «**Сервисное меню**» необходимо выполнить следующие действия:

- а) включить питание блока БУК-01;
- б) дождаться появления на индикаторе надписи «**Блок контроля и управления БУК-01**»;
- в) прежде, чем блок БУК-01 перейдёт в **режим индикации показаний**, нажать кнопку «**Esc**».

«**Сервисное меню**» содержит:

- 1) пункт «**Сброс настроек**», позволяющий вернуть настройки блока БУК-01 к начальному состоянию;
- 2) пункт «**Очистка архива ЖТ**», позволяющий стереть сохранённый в энергонезависимой памяти блока БУК-01 архив «**Журнала тревог**».

Примечание - Данными пунктами следует пользоваться, если в результате аварийного отключения питания или иного сбоя система ведёт себя неправильно или работает нестабильно.

- 3) пункт «**Версия программы**» позволяет узнать номер версии используемого в блоке БУК-01 программного обеспечения;

4) пункт «Тест» позволяет произвести диагностику работы последовательных портов прибора при контрольной проверке (подраздел 8.2).

2.2 Использование блока БУК-01

2.2.1 После монтажа и настройки общих параметров блока БУК-01 и параметров используемых входов он готов к использованию.

2.3 Меры безопасности при использовании блока БУК-01

2.3.1 При использовании блока БУК-01 необходимо соблюдать правила техники безопасности, установленные ПТЭЭП, и соответствующих инструкций по технике безопасности, действующих на предприятии-потребителе.

2.3.2 По способу защиты человека от поражения электрическим током блок БУК-01 имеет двойную изоляцию и соответствует классу II по ГОСТ 12.2.007.0-75.

2.3.3 Для защиты от поражения электрическим током при случайном прикосновении к токоведущим частям в блоке БУК-01 предусмотрена защитная оболочка.

2.4 Перечень возможных неисправностей

2.4.1 Перечень возможных неисправностей и методы их устранения приведены в таблице 3

Таблица 3

Неисправность	Возможная причина	Способ устранения
1 Ошибка по одному из входов блока БУК-01	1.1 Нарушена линия интерфейса RS 485 до приборов БАРС	1.1 Проверить правильность и качество соединений линии интерфейса. Устранить обнаруженные неисправности
	1.2 Вход блока БУК-01 не настроен	1.2 Осуществить настройку блока БУК-01 по данному входу
2 Блок БУК-01 не отвечает по интерфейсу RS 485 на запросы ЭВМ	2.1 Нарушена линия интерфейса RS 485 от блока БУК-01 до ЭВМ	2.1 Проверить правильность и качество соединений линии интерфейса. Устранить обнаруженные неисправности
	2.2 Не задан требуемый системный адрес блока БУК-01	2.2 Проверить соответствие системного адреса блока и запрашиваемого системного адреса в программе пользователя. Если системный адрес не совпадает, то изменить его

3 Комплектность

3.1 В комплект поставки блока БУК-01 входят:

- блок БУК-01 1 шт.
- руководство по эксплуатации 1 экз.

4 Гарантии изготовителя

4.1 Предприятие-изготовитель гарантирует соответствие блока БУК-01, требованиям технической документации ЮЯИГ.421453.003-01 при соблюдении потребителем условий транспортирования, хранения и эксплуатации.

4.2 Гарантийный срок эксплуатации — 18 месяцев со дня ввода блока БУК-01 в эксплуатацию.

4.3 Гарантийный срок хранения — 6 месяцев со дня изготовления блока БУК-01.

4.4 Предприятие-изготовитель обязуется в течение гарантийного срока безвозмездно ремонтировать или заменять вышедший из строя блок БУК-01 или его составные части.

4.5 Потребитель лишается права на гарантийный ремонт или замену в следующих случаях:

- по истечении срока гарантии;
- при нарушении условий эксплуатации, транспортирования и хранения;
- при обнаружении механических повреждений составных частей блока БУК-01 после ввода в эксплуатацию.

4.6 При предъявлении претензий потребитель высылает в адрес изготовителя блок БУК-01, вышедший из строя, чистым, в упаковке, исключающей повреждение при транспортировании, акт рекламации и настоящее руководство по эксплуатации с отметкой о датах ввода в эксплуатацию и снятия с эксплуатации.

4.7 Решение о дальнейшей эксплуатации блока БУК-01 на опасном производственном объекте по истечении срока его службы принимает Ростехнадзор после соответствующей экспертизы с выдачей заключения о возможном продлении срока его эксплуатации.

5 Свидетельство об упаковке

5.1 Блок БУК-01 ЮЯИГ.421453.003-01 зав.№ _____ упакован согласно требованиям, предусмотренным в действующей технической документации

_____ должность _____ подпись _____ инициалы, фамилия
_____ дата

6 Свидетельство о приемке

6.1 Блок БУК-01 в комплекте, указанном в разделе 3, соответствует технической документации ЮЯИГ.421453.003-01 и признан годным для эксплуатации.

Штамп ОТК

Дата приемки _____.

Подпись лица, ответственного за приемку _____

7 Движение изделия в эксплуатации

7.1 Данные по движению блока БУК-01 в эксплуатации заносятся в таблицу 4.

Таблица 4

Дата установки	Где установлен	Дата снятия	Наработка с начала эксплуатации	Причина снятия	Подпись лица, проводившего установку (снятие)

8 Техническое обслуживание

8.1 Общие указания

8.1.1 К техническому обслуживанию блока БУК-01 допускается электротехнический персонал, ознакомленный с настоящим руководством по эксплуатации и имеющий квалификационную группу по электробезопасности не ниже III в соответствии с ПТЭЭП.

8.1.2 Техническое обслуживание блока БУК-01 необходимо проводить не реже одного раза в месяц без отключения питания. При этом необходимо:

- произвести внешний осмотр корпуса блока БУК-01.

Если при осмотре будут обнаружены какие-либо повреждения или неисправности, блок БУК-01 должен быть немедленно обесточен для принятия мер по устранению замеченных дефектов;

- удалить наслоения пыли с поверхности корпуса блока БУК-01;

- убедиться в отсутствии механических повреждений корпуса блока БУК-01 и его кабельных вводов.

ВНИМАНИЕ! ЗАПРЕЩАЕТСЯ ЭКСПЛУАТАЦИЯ БЛОКА БУК-01 С МЕХАНИЧЕСКИМИ ПОВРЕЖДЕНИЯМИ ЕГО КОРПУСА ИЛИ КАБЕЛЬНЫХ ВВОДОВ

- проверить качество уплотнения кабельных вводов, при необходимости затянуть их;

- выполнить контрольную проверку блока БУК-01.

8.2 Контрольная проверка блока БУК-01

8.2.1 Для выполнения проверки необходимо выключить блок БУК-01. Отключить устройства от линии Master и линии Slave. Клемму ХТ3 соединить с клеммой ХТ7, а клемму ХТ5 соединить с клеммой ХТ9.

8.2.2 Включить блок БУК-01 и перейти в режим «Тест» (п.2.1.32).

8.2.4 Нажать кнопку «J». При этом блок БУК-01 осуществит тестирование портов и может выдать следующие сообщения:

- **«Тест портов удачен»** - в этом случае блок БУК-01 исправен и, если есть ошибки при работе с внешними устройствами, то их необходимо устранить в соответствии с таблицей 3. В этом случае восстанавливается схема подключения и блок БУК-01 включается в работу в штатном режиме.

- **«Ошибка при тестировании портов»** - в этом случае блок БУК-01 подлежит ремонту на предприятии-изготовителе.

8.3 Меры безопасности

8.3.1 При техническом обслуживании блока БУК-01 необходимо соблюдать правила техники безопасности, указанные п. 2.3.1.

9 Хранение и транспортирование

9.1 Хранение

9.1.1. Блок БУК-01 необходимо хранить в упаковке предприятия-изготовителя в отапливаемом вентилируемом помещении при температуре окружающего воздуха от +5 до +40 °С и относительной влажности до 80%.

9.2 Транспортирование

9.2.1 Транспортирование блока БУК-01 в транспортной таре предприятия-изготовителя может осуществляться любым видом транспорта (авиационным - в отапливаемых герметизированных отсеках) в соответствии с правилами перевозки грузов, действующими на данном виде транспорта.

9.2.2 Размещение и крепление упакованных в транспортную тару блоков БУК-01 должно обеспечивать их устойчивое положение и исключать возможность ударов тары о другие грузы и о стенки транспортного средства.

9.2.3 Условия транспортирования - такие же, как условия хранения 5 по ГОСТ 15150-69.

10 Утилизация

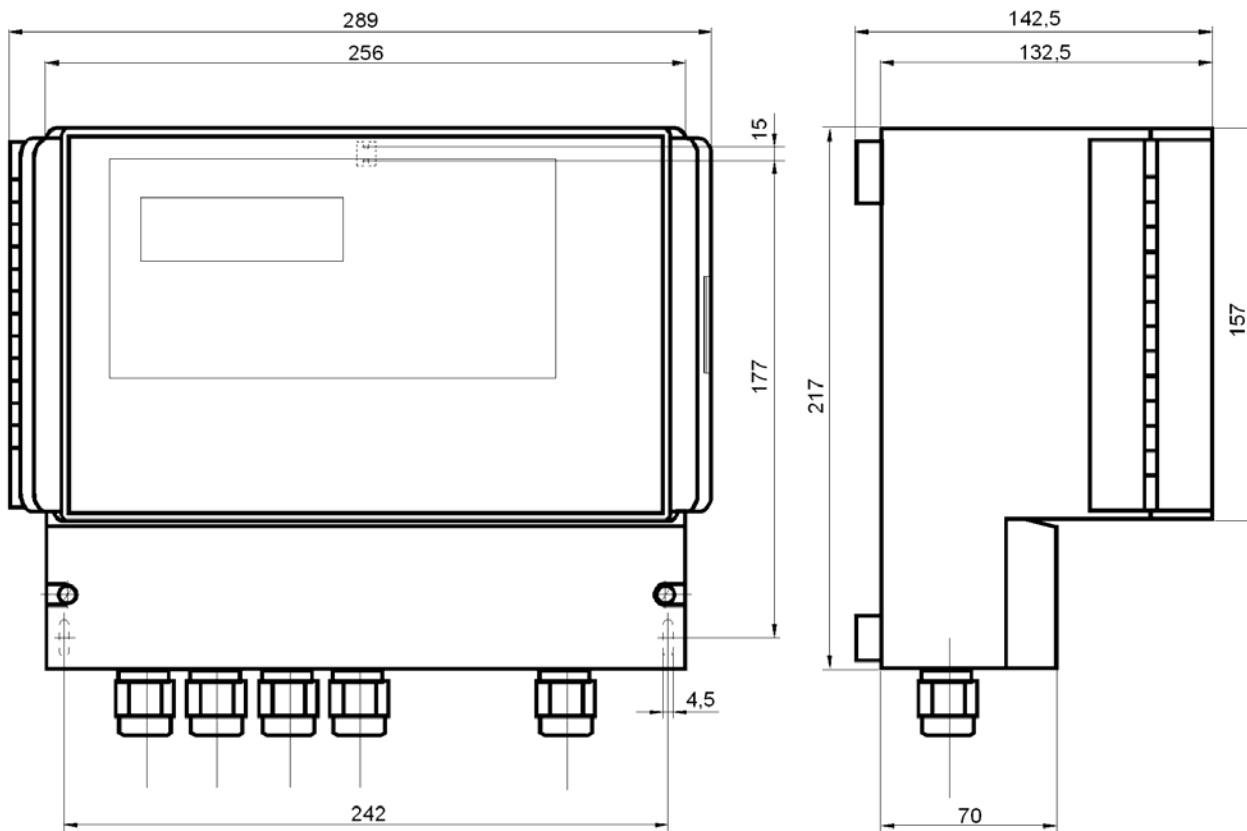
10.1 Блок БУК-01 не представляет опасности для жизни, здоровья людей и окружающей среды и после окончания срока службы подлежит утилизации по методике и технологии, принятым на предприятии-потребителе.

11 Особые отметки

ПРИЛОЖЕНИЕ А

(справочное)

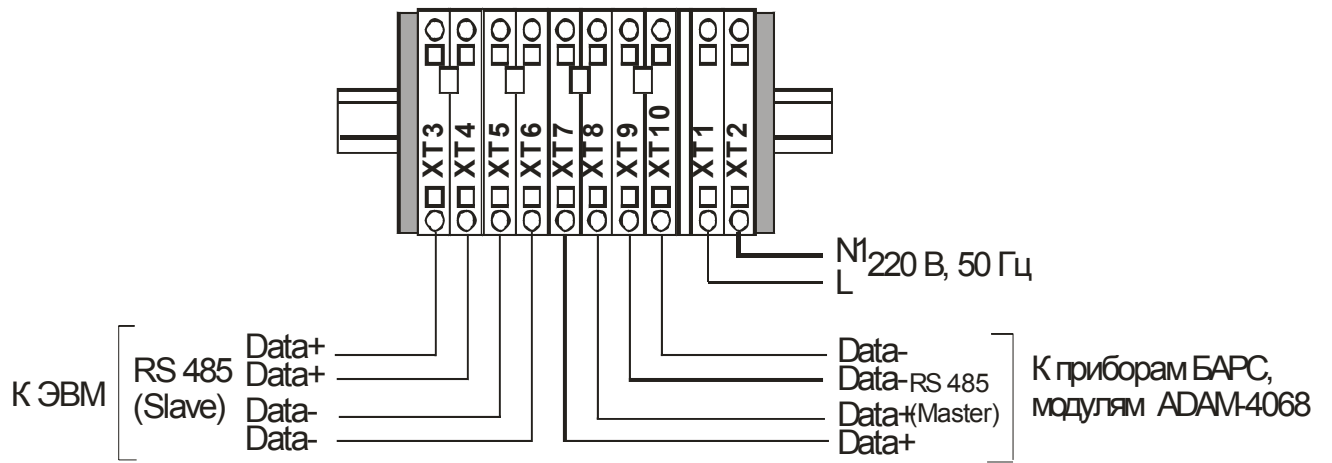
Блок БУК-01. Габаритные и установочные размеры



ПРИЛОЖЕНИЕ Б

(справочное)

Схема подключения внешних устройств



ПРИЛОЖЕНИЕ В

(Обязательное)

Протокол Modbus

1 Общие положения

1.1 Для передачи сообщений используется режим RTU (Remote Terminal Unit) протокола Modbus. Сообщение имеет формат, приведенный в таблице В.1.

Таблица В.1

Начало	Адрес	Код функции	Данные	CRC	Конец
T1-T2-T3-T4	8 бит	8 бит	N * 8 бит	16 бит	T1-T2-T3-T4

В режиме RTU сообщения начинаются с паузы длительностью, по крайней мере, в 3,5 такта (один такт равен времени пересылки одного байта). Затем передается первое поле сообщения, которое является адресом устройства.

1.2 Устройства могут быть объединены в сеть. В этом случае каждое устройство принимает первое поле сообщения и сравнивает его со своим системным адресом. В случае совпадения адреса, указанного в сообщении, с системным адресом устройства оно получает и обрабатывает это сообщение. Кроме того, все устройства принимают и обрабатывают сообщения с широковещательным адресом 0, однако ответ на такие сообщения не высылается.

1.3 Максимальная длина сообщения — 256 байт.

16-битные числа передаются таким образом, что первым передается старший байт числа, а затем — младший байт. Исключением является CRC. Первым передается младший байт CRC, а затем — старший байт.

1.4 Сообщение должно передаваться как непрерывный поток. Признаком конца сообщения служит пауза длительностью, по крайней мере, в 3,5 такта. После этого может быть передано очередное сообщение.

1.5 Блок БУК-01 поддерживает функции протокола Modbus, приведенные в таблице В.2.

Таблица В.2

Код функции	Описание функции
0x03	Чтение нескольких регистров (Read Multiple Registers)
0x06	Запись одного регистра (Write Single Register)
0x10	Запись нескольких регистров (Write Multiple Registers)

2 Функция 0x03 "Чтение нескольких регистров"

2.1 Запрос имеет формат, приведенный в таблице В.3.

Таблица В.3

Смещение	Длина поля (в байтах)	Допустимые значения	Описание
0	1	1...247	системный адрес блока БУК-01
1	1	3 (0x03)	код функции
2	2	См. табл. 1	стартовый адрес
4	2	1...125	количество регистров
6	2		CRC-16

2.2 В случае успешного выполнения запроса ответ имеет вид, приведенный в таблице В.4.

Таблица В.4

Смещение	Длина поля (в байтах)	Допустимые значения	Описание
0	1	1...247	системный адрес блока БУК-01
1	1	3 (0x03)	код функции
2	1	2 * N	количество байт данных в ответе
3	2 * N		значения регистров
2 * N + 3	2		CRC-16

где N — запрошенное количество регистров.

3 Функция 0x06 "Запись одного регистра"

3.1 Запрос имеет формат, приведенный в таблице В.5.

Таблица В.5

Смещение	Длина поля (в байтах)	Допустимые значения	Описание
0	1	1...247	системный адрес блока БУК-01
1	1	6 (0x06)	код функции
2	2	108...3509	адрес регистра
4	2		значение регистра
6	2		CRC-16

3.2 В случае успешного выполнения запроса ответ имеет вид, приведенный в таблице В.6.

Таблица В.6

Смещение	Длина поля (в байтах)	Допустимые значения	Описание
0	1	1...247	системный адрес блока БУК-01
1	1	6 (0x06)	код функции
2	2	108...3509	адрес регистра
4	2		значение регистра
6	2		CRC-16

4 Функция 0x10 "Запись нескольких регистров"

4.1 Запрос имеет формат, приведенный в таблице В.7.

Таблица В.7

Смещение	Длина поля (в байтах)	Допустимые значения	Описание
0	1	1...247	системный адрес блока БУК-01
1	1	16 (0x10)	код функции
2	2	108...3509	стартовый адрес
4	2	1...123	количество регистров
6	1	2 * N	количество байт данных в запросе
7	2 * N		значения регистров
2 * N + 7	2		CRC-16

где N — количество регистров.

4.2 В случае успешного выполнения запроса ответ имеет вид, приведенный в таблице В.8.

Таблица В.8

Смещение	Длина поля (в байтах)	Допустимые значения	Описание
0	1	1...247	системный адрес блока БУК-01
1	1	16 (0x10)	код функции
2	2	108...3509	стартовый адрес
4	2	1...123	количество регистров
6	2		CRC-16

5 Сообщения об ошибках

5.1 Когда устройство-клиент (формирующее запрос) посылает запрос устройству-серверу (блоку БУК-01), могут возникнуть следующие ситуации:

а) устройство-сервер получает запрос без ошибок обмена и может нормально его обработать. В этом случае оно возвращает нормальный ответ;

б) устройство-сервер не получает запрос из-за ошибки обмена. В этом случае ответ не возвращается. Устройство-клиент в конечном счёте прерывает ожидание ответа по таймауту;

в) устройство-сервер получает запрос, но обнаруживает ошибку обмена (с помощью проверки CRC). В этом случае ответ не возвращается. Устройство-клиент в конечном счёте прерывает ожидание ответа по таймауту;

г) устройство-сервер получает запрос без ошибок обмена, но не может обработать его (например, если запрошено чтение несуществующего регистра). В этом случае устройство-сервер возвращает ответ с сообщением об ошибке, информируя устройство-клиент о характере ошибки.

5.2 Сообщение об ошибке имеет формат, приведенный в таблице В.9.

Таблица В.9

Смещение	Длина поля (в байтах)	Описание
0	1	системный адрес блока БУК-01
1	1	код функции с установленным старшим битом
2	1	код ошибки
3	2	CRC-16

От обычного ответа сообщение об ошибке отличается следующими признаками:

а) поле кода функции обычного ответа повторяет код функции запроса. Все коды функций содержат 0 в старшем бите (т. е. их значения меньше 0x80). В сообщении об ошибке старший бит кода функции установлен в 1. Таким образом, в сообщении об ошибке значение кода функции ровно на 0x80 больше, чем значение, которое должно быть в нормальном ответе.

б) поле данных содержит код ошибки. Коды ошибок приведены в таблице В.10.

Таблица В.10

Код	Название	Описание
0x01	ILLEGAL FUNCTION	Получен недопустимый код функции. Например, данная функция не поддерживается устройством или недопустима в текущей конфигурации.
0x02	ILLEGAL DATA ADDRESS	В запросе указан недопустимый адрес. Точнее, получена недопустимая комбинация начального адреса и длины. Например, если файл содержит 100 записей, то запрос с адресом 96 и длиной 4 будет успешно обработан, тогда как запрос с адресом 96 и длиной 5 вызовет сообщение об ошибке.
0x03	ILLEGAL DATA VALUE	Данные запроса содержат недопустимое значение. Это означает сбой в структуре сложного запроса, например, неверно указанную длину. Это не означает, что значение элемента данных, который требуется записать в регистр или файл, является недопустимым, т. к. протокол Modbus не обеспечивает проверку значений отдельных регистров.
0x04	SLAVE DEVICE FAILURE	Во время выполнения запрошенной операции произошла ошибка.

6 Расчет контрольной суммы CRC-16

6.1 N байт сообщения без байтов контрольной суммы имеет вид:

$$[XX_1 \dots XX_N]$$

Для расчета контрольной суммы (КС) необходимо осуществить следующие действия:

а) взять начальное число 0xFFFF, которое назовем CRC:

$$CRC = 0xFFFF;$$

б) осуществить операцию исключающего ИЛИ (XOR) между первым байтом сообщения и младшим байтом CRC:

$$CRC = CRC_H(CRC_L \text{ XOR } XX_1);$$

в) проверить младший бит (LSB) результата «0» или «1»;

г) осуществить сдвиг вправо на 1 бит (в сторону младшего бита) значения CRC с заполнением нулем места старшего бита;

д) по состоянию LSB осуществить следующие действия:

- «0» — повторить шаг г);

- «1» — осуществить XOR с полиномом 0xA001. $(CRC) \text{ XOR } (0xA001)$;

е) повторять шаги с в) по д) пока не будет выполнено восемь сдвигов. После этого произойдет обработка одного байта сообщения;

ж) повторять шаги с б) по е) для следующего байта сообщения. Продолжать указанные операции, пока не будут обработаны все байты сообщения;

и) окончательное значение CRC будет являться контрольной суммой сообщения.

6.2 Пример функции на языке C, вычисляющей значение CRC-16.

```

unsigned int Crcl6(const void *buffer, unsigned int size)
{
    const unsigned char *buf = (const unsigned char *)buffer;
    const unsigned int div = 0xa001;
    unsigned int crc = 0xffff;
    unsigned int i;
    for (i = 0; i < size; i++) {
        int j;
        crc ^= *buf;
        for (j = 0; j < 8; j++) {
            unsigned int loBit = crc & 0x0001;
            crc >>= 1;
            if (loBit)
                crc ^= div;
        }
        buf++;
    }
    return crc;
} /* Crcl6

```

По вопросам продаж и поддержки обращайтесь:

Архангельск +7 (8182) 45-71-35	Калининград +7 (4012) 72-21-36	Новороссийск +7 (8617) 30-82-64	Сочи +7 (862) 279-22-65
Астана +7 (7172) 69-68-15	Калуга +7 (4842) 33-35-03	Новосибирск +7 (383) 235-95-48	Ставрополь +7 (8652) 57-76-63
Астрахань +7 (8512) 99-46-80	Кемерово +7 (3842) 21-56-70	Омск +7 (381) 299-16-70	Сургут +7 (3462) 77-96-35
Барнаул +7 (3852) 37-96-76	Киров +7 (8332) 20-58-70	Орел +7 (4862) 22-23-86	Сызрань +7 (8464) 33-50-64
Белгород +7 (4722) 20-58-80	Краснодар +7 (861) 238-86-59	Оренбург +7 (3532) 48-64-35	Сыктывкар +7 (8212) 28-83-02
Брянск +7 (4832) 32-17-25	Красноярск +7 (391) 989-82-67	Пенза +7 (8412) 23-52-98	Тверь +7 (4822) 39-50-56
Владивосток +7 (4232) 49-26-85	Курск +7 (4712) 23-80-45	Первоуральск +7 (3439) 26-01-18	Томск +7 (3822) 48-95-05
Владимир +7 (4922) 49-51-33	Липецк +7 (4742) 20-01-75	Пермь +7 (342) 233-81-65	Тула +7 (4872) 44-05-30
Волгоград +7 (8442) 45-94-42	Магнитогорск +7 (3519) 51-02-81	Ростов-на-Дону +7 (863) 309-14-65	Тюмень +7 (3452) 56-94-75
Воронеж +7 (4732) 12-26-70	Москва +7 (499) 404-24-72	Рязань +7 (4912) 77-61-95	Ульяновск +7 (8422) 42-51-95
Екатеринбург +7 (343) 302-14-75	Мурманск +7 (8152) 65-52-70	Самара +7 (846) 219-28-25	Уфа +7 (347) 258-82-65
Иваново +7 (4932) 70-02-95	Наб.Челны +7 (8552) 91-01-32	Санкт-Петербург +7 (812) 660-57-09	Хабаровск +7 (421) 292-95-69
Ижевск +7 (3412) 20-90-75	Ниж.Новгород +7 (831) 200-34-65	Саранск +7 (8342) 22-95-16	Чебоксары +7 (8352) 28-50-89
Иркутск +7 (3952) 56-24-09	Нижневартовск +7 (3466) 48-22-23	Саратов +7 (845) 239-86-35	Челябинск +7 (351) 277-89-65
Йошкар-Ола +7 (8362) 38-66-61	Нижнекамск +7 (8555) 24-47-85	Смоленск +7 (4812) 51-55-32	Череповец +7 (8202) 49-07-18
Казань +7 (843) 207-19-05			Ярославль +7 (4852) 67-02-35

**сайт: bars.pro-solution.ru | эл. почта: brs@pro-solution.ru
телефон: 8 800 511 88 70**

ПРИЛОЖЕНИЕ Г

(обязательное)

Графическая схема меню прибора

