



Утвержден  
ЮЯИГ.400770.017 РЭ -ЛУ

# СИГНАЛИЗАТОР СКОРОСТИ СС 505.XX СИГНАЛИЗАТОРЫ СКОРОСТИ ИСПОЛНЕНИЙ СС 505.1, СС 505.2, СС 505.3, СС 505.4

## Руководство по эксплуатации

### ЮЯИГ.400770.017 РЭ

#### По вопросам продаж и поддержки обращайтесь:

Архангельск +7 (8182) 45-71-35	Калининград +7 (4012) 72-21-36	Новороссийск +7 (8617) 30-82-64	Сочи +7 (862) 279-22-65
Астана +7 (7172) 69-68-15	Калуга +7 (4842) 33-35-03	Новосибирск +7 (383) 235-95-48	Ставрополь +7 (8652) 57-76-63
Астрахань +7 (8512) 99-46-80	Кемерово +7 (3842) 21-56-70	Омск +7 (381) 299-16-70	Сургут +7 (3462) 77-96-35
Барнаул +7 (3852) 37-96-76	Киров +7 (8332) 20-58-70	Орел +7 (4862) 22-23-86	Сызрань +7 (8464) 33-50-64
Белгород +7 (4722) 20-58-80	Краснодар +7 (861) 238-86-59	Оренбург +7 (3532) 48-64-35	Сыктывкар +7 (8212) 28-83-02
Брянск +7 (4832) 32-17-25	Красноярск +7 (391) 989-82-67	Пенза +7 (8412) 23-52-98	Тверь +7 (4822) 39-50-56
Владивосток +7 (4232) 49-26-85	Курск +7 (4712) 23-80-45	Первоуральск +7 (3439) 26-01-18	Томск +7 (3822) 48-95-05
Владимир +7 (4922) 49-51-33	Липецк +7 (4742) 20-01-75	Пермь +7 (342) 233-81-65	Тула +7 (4872) 44-05-30
Волгоград +7 (8442) 45-94-42	Магнитогорск +7 (3519) 51-02-81	Ростов-на-Дону +7 (863) 309-14-65	Тюмень +7 (3452) 56-94-75
Воронеж +7 (4732) 12-26-70	Москва +7 (499) 404-24-72	Рязань +7 (4912) 77-61-95	Ульяновск +7 (8422) 42-51-95
Екатеринбург +7 (343) 302-14-75	Мурманск +7 (8152) 65-52-70	Самара +7 (846) 219-28-25	Уфа +7 (347) 258-82-65
Иваново +7 (4932) 70-02-95	Наб.Челны +7 (8552) 91-01-32	Санкт-Петербург +7 (812) 660-57-09	Хабаровск +7 (421) 292-95-69
Ижевск +7 (3412) 20-90-75	Ниж.Новгород +7 (831) 200-34-65	Саранск +7 (8342) 22-95-16	Чебоксары +7 (8352) 28-50-89
Иркутск +7 (3952) 56-24-09	Нижневартовск +7 (3466) 48-22-23	Саратов +7 (845) 239-86-35	Челябинск +7 (351) 277-89-65
Йошкар-Ола +7 (8362) 38-66-61	Нижнекамск +7 (8555) 24-47-85	Смоленск +7 (4812) 51-55-32	Череповец +7 (8202) 49-07-18
Казань +7 (843) 207-19-05			Ярославль +7 (4852) 67-02-35

сайт: [bars.pro-solution.ru](http://bars.pro-solution.ru) | эл. почта: [brs@pro-solution.ru](mailto:brs@pro-solution.ru)  
телефон: 8 800 511 88 70

Руководство по эксплуатации (РЭ) предназначено для ознакомления с конструкцией, изучения правил эксплуатации (использования по назначению), технического обслуживания, хранения и транспортирования сигнализаторов скорости СС 505.1, СС 505.2, СС 505.3, СС 505.4. РЭ содержит сведения по утилизации сигнализатора скорости.

## 1 НАЗНАЧЕНИЕ

1.1 Сигнализаторы скорости предназначены для контроля частоты вращения (скорости) привода производственных механизмов и их аварийного отключения при снижении частоты вращения относительно установленного предельного значения, а также для контроля скорости линейного перемещения лент транспортеров, норий и других подобных механизмов – по частоте вращения натяжного или обводного барабана.

1.2 Сигнализатор по устойчивости к воздействию температуры и влажности окружающего воздуха соответствует исполнению группы С3 по ГОСТ 12997-84:

- |  |                                      |
|--|--------------------------------------|
| а) температура окружающего воздуха, °С | от минус 30 до плюс 50;              |
| б) относительная влажность, %          | 95 (при 35°С, без конденсации влаги) |

1.3 Пример обозначения сигнализатора скорости общепромышленного исполнения с питанием от сети переменного тока напряжением 220В, коммутационным элементом - твердотельным реле в других документах и (или) при заказе:

Сигнализатор скорости СС 505.4 ТУ 4218-012-12196 008-05.

## 2 ТЕХНИЧЕСКИЕ ХАРАКТЕРИСТИКИ

2.1 Сигнализаторы скорости СС 505.1, СС 505.2, СС 505.3 предназначены для питания от источника постоянного тока с напряжением 24 В. Допускаемые отклонения напряжения питания в пределах от минус 15 % до плюс 10 % от номинального. Сигнализаторы скорости СС 505.4 предназначены для питания от источника переменного тока с напряжением 220 В и частотой 50 Гц. Допускаемые отклонения напряжения питания в пределах от минус 15 % до плюс 10 % от номинального.

2.2 Расстояние дальности действия – от 5 до 20 мм.

2.3 Зона возврата – дифференциальная длина хода (расстояние между точкой включения при приближении цели и точкой отключения при ее удалении) – в пределах расстояния дальности действия.

2.4 Сигнализатор скорости обеспечивает выполнение следующих функций:

- а) автоматическую настройку на номинальную частоту следования управляющих импульсов;
- б) ввод в память сигнализатора скорости регулируемой уставки предельного снижения частоты следования управляющих импульсов от номинальной от 1 до 100%;
- в) срабатывание коммутационного элемента при снижении частоты

следования управляющих импульсов от номинальной за предел, заданный уставкой;

г) срабатывание коммутационного элемента при останове механизма;

д) ввод в память сигнализатора скорости задержки времени начала контроля, необходимой для разгона привода механизма до номинальной скорости, от 1 до 120 с.

**2.5 Сигнализатор скорости обеспечивает инверсию состояния коммутационного элемента в соответствии с таблицей 1.**

Таблица 1 - Состояние коммутационного элемента в зависимости от положения переключателя «ИНВЕРСИЯ»

Режим работы сигнализатора	Состояние коммутационного элемента	
	Положения переключателя «ИНВЕРСИЯ»	
	«ОТКЛ»	«ВКЛ»
На сигнализатор не подано питающее напряжение	Разомкнут	Разомкнут
Сигнализатор включен и находится в режиме задержки времени на пуск механизма	Замкнут	Разомкнут
Сигнализатор включен и работает в режиме контроля частоты, при этом частота следования управляющих импульсов не ниже уставки	Замкнут	Разомкнут
Сигнализатор включен и работает в режиме контроля частоты, при этом частота следования управляющих импульсов ниже уставки	Разомкнут	Замкнут

**2.6 Сигнализатор скорости обеспечивает световую индикацию, отображающую:**

а) наличие цели в зоне чувствительности - прохождение управляющих элементов механизма через зону чувствительности сигнализатора скорости;

б) состояние коммутационного элемента;

**2.7 Время задержки после включения сигнализатора скорости (промежуток времени между включением питания и моментом готовности сигнализатора скорости функционировать нормально) не более 2 с.**

**2.8 Сигнализатор скорости контролирует частоту в диапазоне от 1 до 23 Гц.**

**2.9 Потребляемая от источника питания мощность не превышает 5 В·А (5 Вт).**

**2.10 Нагрузочная способность коммутационного элемента сигнализаторов скорости СС 505.1, СС 505.2:**

- |   |      |
|---|------|
| а) ток постоянный, А, не более              | 0,8; |
| б) напряжение постоянного тока, В, не более | 24;  |
| в) остаточное напряжение, В, не более       | 2,5. |

**2.11 Нагрузочная способность коммутационного элемента сигнализаторов скорости СС 505.3, СС 505.4:**

- |   |      |
|---|------|
| а) ток переменный или постоянный, А, не более               | 0,1; |
| б) напряжение постоянного или переменного тока, В, не более | 250; |
| в) выходное сопротивление, Ом, не более                     | 25;  |
| г) остаточное напряжение, В, не более                       | 2,5. |

**2.12 Сигнализаторы скорости взаимозаменяемы.****2.13 Электрическое сопротивление изоляции цепей питания и выходов коммутационного элемента относительно элемента крепления и между собой, МОм, не менее:**

- |   |     |
|---|-----|
| а) в нормальных климатических условиях, | 20; |
| б) при повышенной температуре,          | 5;  |
| в) при повышенной влажности,            | 1.  |

**2.14 Изоляция цепей питания и выходов коммутационного элемента относительно элемента крепления и между собой выдерживает в течение 1 мин действие испытательного напряжения практически синусоидальной формы частотой от 45 до 65 Гц, В:**

- |   |       |
|---|-------|
| а) в нормальных климатических условиях, В | 1500; |
| б) при повышенной влажности, В,           | 900.  |

**2.15 Степень защиты оболочки сигнализатора скорости от попадания пыли и проникновения воды по ГОСТ 14254-96 соответствует Р54.****2.16 Сигнализатор скорости устойчив к воздействию климатических факторов внешней среды:**

- |   |  |
|---|--|
| а) температуры окружающего воздуха, °С            | от минус 30 до плюс 50;                                      |
| б) относительной влажности окружающего воздуха, % | до 95 (при температуре до плюс 35 °С без конденсации влаги); |
| в) атмосферного давления, кПа                     | от 84 до 106,7 (высота над уровнем моря до 1000 м).          |

**2.17 Рабочее положение сигнализатора скорости в пространстве – любое.****2.18 Сигнализатор скорости устойчив к воздействию синусоидальной вибрации с параметрами:**

- |                |             |
|----------------|-------------|
| а) частота, Гц | от 5 до 80; |
|----------------|-------------|

б) амплитуда смещения (для частоты ниже 57 Гц), мм 0,075;

в) амплитуда ускорения (для частоты свыше 57 Гц), м/с<sup>2</sup> 29,8.

2.18.1 Сигнализатор скорости в транспортной таре выдерживает воздействие:

а) вибрации с частотой от 10 до 55 Гц и амплитудой смещения 0,35 мм;

б) 1000 ударов с пиковым ускорением 98 м/с<sup>2</sup> при длительности ударного импульса 16 мс в направлении, определяемом знаком «ВЕРХ, НЕ КАНТОВАТЬ»;

в) пониженной температуры окружающего воздуха до минус 50 °С;

г) повышенной температуры окружающего воздуха до плюс 50 °С;

д) относительной влажности воздуха  $95 \pm 3 \%$  при плюс 40 °С.

**2.19 Масса сигнализатора скорости не более 0,17 кг.**

**2.20 Сигнализаторы не чувствительны и не создают помех радиоприему в пределах «Общесоюзных норм допускаемых промышленных радиопомех» (Нормы 1-87 ... 9-87).**

### 3 СОСТАВ ИЗДЕЛИЯ

**3.1 В комплект поставки сигнализатора скорости входит:**

сигнализатор скорости	1 шт.
руководство по эксплуатации	1 экз.

### 4 УСТРОЙСТВО И РАБОТА

**4.1 Описание конструкции и средств обеспечения безопасности**

4.1.1 Сигнализатор скорости представляет собой моноблочную конструкцию, имеющую цилиндрический корпус с наружной трубной резьбой G1 и кабельный ввод, в соответствии с рисунком 1. Для монтажа сигнализатора предусмотрены две гайки. Внутри корпуса находится электронный модуль, залитый герметизирующим компаундом.

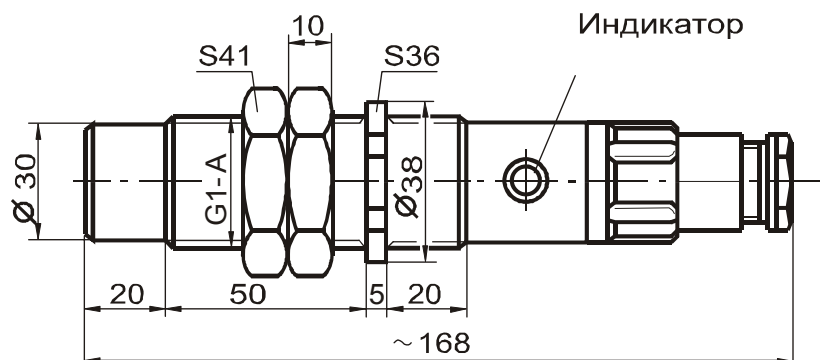


Рисунок 1 - Внешний вид и габаритные размеры

4.1.2 Вблизи торцевой поверхности корпуса располагается зона чувствительности, при наличии в которой металлических и неметаллических элементов управления сигнализатор реагирует на их воздействие.

4.1.3 На противоположном торце корпуса, закрытом кабельным вводом, находится монтажная зона (рисунок 2). В монтажной зоне находятся:

- клеммный блок для подключения питания и нагрузки;

- регулировочный винт многооборотного потенциометра «ЧУВСТВИТЕЛЬНОСТЬ»;
- переключатель «ИНВЕРСИЯ» для обеспечения инверсии состояния коммутационного элемента;
- переключатель «РЕЖИМ» для настройки сигнализатора на объекте.

4.1.4 На боковую поверхность корпуса выведен двухцветный светодиодный индикатор, закрытый прозрачным светофильтром.

## **4.2 Работа**

4.2.1 При прохождении управляющих элементов контролируемого механизма через зону чувствительности сигнализатора изменяется электрическая емкость чувствительного элемента (ЧЭ) с частотой  $F$ . Электронный модуль контролирует изменения емкости ЧЭ. При снижении контролируемой частоты ниже частоты уставки, происходит переключение коммутационного элемента в соответствии с таблицей 1. Одновременно светодиодный индикатор загорается красным цветом.

4.2.2 В качестве управляющих элементов контролируемых механизмов могут использоваться части их конструкции (спицы колес, шкивов, лопасти крыльчаток, выступы барабанов), или искусственно создаваемые равномерные структуры, например, зубцы диска, дополнительно установленного на вращающуюся часть механизма.

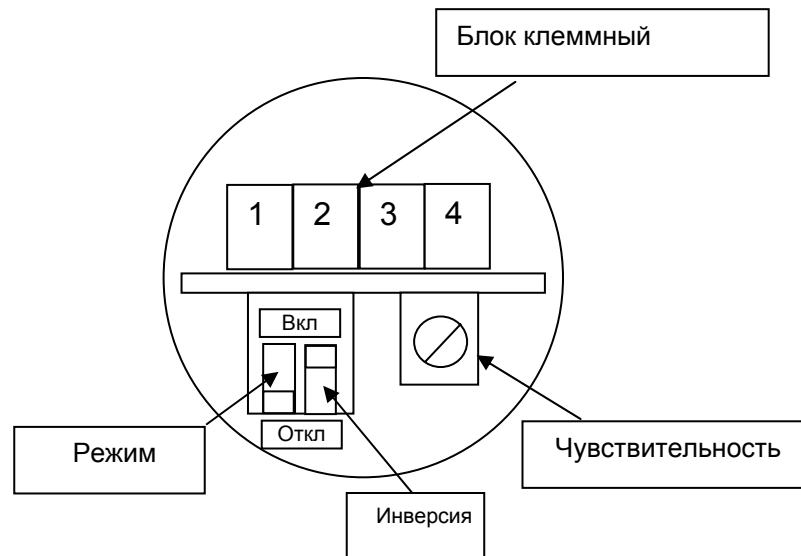
4.2.3 Ввод уставки снижения контролируемой частоты осуществляется на объекте при работающем контролируемом механизме.

4.2.4 С целью предотвращения ложного отключения привода контролируемого механизма во время его пуска и разгона в сигнализаторе предусмотрена блокировка коммутационного элемента. В момент подачи питания на сигнализатор, совпадающий с моментом пуска привода механизма, коммутационный элемент устанавливается в состояние, соответствующее нормальной работе привода, и удерживается (блокируется) в этом состоянии в течение определенного промежутка времени. Затем действие блокировки прекращается, и сигнализатор начинает работать в режиме контроля скорости. Возобновление блокировки возможно только после снятия и повторной подачи напряжения питания на сигнализатор. Выдержку времени на разгон механизма можно установить от 1 до 120 с. при настройке сигнализатора на объекте.

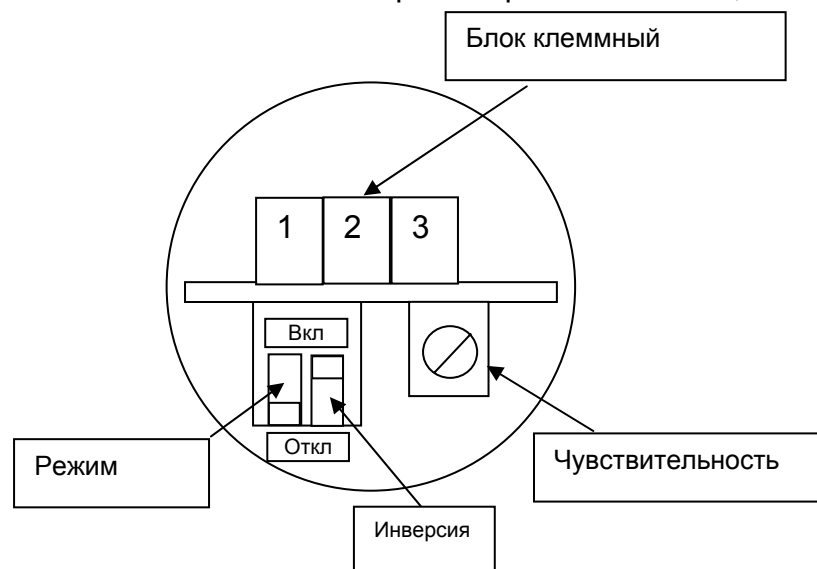
4.2.5 Двухцветный светодиодный индикатор в режиме контроля отображает:

- зеленым цветом – приближение управляющего элемента к сигнализатору;
- красным цветом – снижение частоты вращения относительно предельного значения и переключения коммутационного элемента.

4.2.6 При частоте воздействия управляющих элементов контролируемого механизма в допустимых пределах - индикатор мигает зеленым цветом синхронно воздействию управляющих элементов. Красное свечение отсутствует.



Монтажная зона сигнализаторов скорости СС 505.3, СС 505.4



Монтажная зона сигнализаторов скорости СС 505.1, СС 505.2

Рисунок 2 – Монтажные зоны сигнализаторов

## 5 МАРКИРОВКА И ПЛОМБИРОВАНИЕ

### 5.1 Маркировка сигнализаторов скорости содержит:

- товарный знак изготовителя;
- условное обозначение типа;
- степень защиты, обеспечиваемая оболочкой по ГОСТ 14254-96;
- заводской номер;
- напряжение питания;
- дату выпуска;
- предупредительные надписи;

**5.2 Маркировка выполняется самоклеющимися табличками, изготовленными типографским методом.**

**5.3 На транспортную тару черной несмываемой краской должны быть нанесены основные, дополнительные и информационные знаки, а также**

манипуляционные знаки “ВЕРХ, НЕ КАНТОВАТЬ”, “ОСТОРОЖНО, ХРУПКОЕ”, “БОИТСЯ СЫРОСТИ” по ГОСТ 14192-77. На потребительскую тару маркировка наносится в соответствии с требованиями конструкторской документации.

## **6 УПАКОВКА**

**6.1** Каждый сигнализатор упакован в индивидуальную потребительскую тару - коробку из картона для потребительской тары по ГОСТ 7933-89.

**6.2** Масса единицы транспортной тары «брутто» не должна быть более 55 кг.

**6.3** Консервации сигнализаторы скорости не подлежат.

## **7 ИСПОЛЬЗОВАНИЕ ПО НАЗНАЧЕНИЮ**

### **7.1 Подготовка к использованию**

**7.1.1** Внешним осмотром проверить комплектность сигнализатора и целостность его изолирующей оболочки.

**7.1.2** Электрическая схема подключения сигнализатора приведена на рисунке 3.

**7.1.3** При выборе места установки сигнализатора необходимо обеспечивать удобные условия для его обслуживания, монтажа и демонтажа.

**7.1.4** Расположение сигнализатора относительно управляющих элементов контролируемого механизма показано на рисунке 4. Сигнализатор закрепляется на кронштейне или ином элементе вблизи вращающейся части контролируемого механизма, имеющей необходимое число управляющих элементов. Грубая регулировка расстояния воздействия S производится изменением положения кронштейна по отношению к вращающейся части, точная – перемещением сигнализатора в отверстии кронштейна и последующей фиксацией его с помощью двух гаек.

Все управляющие элементы контролируемого механизма должны проходить на одинаковом расстоянии от торца сигнализатора скорости.



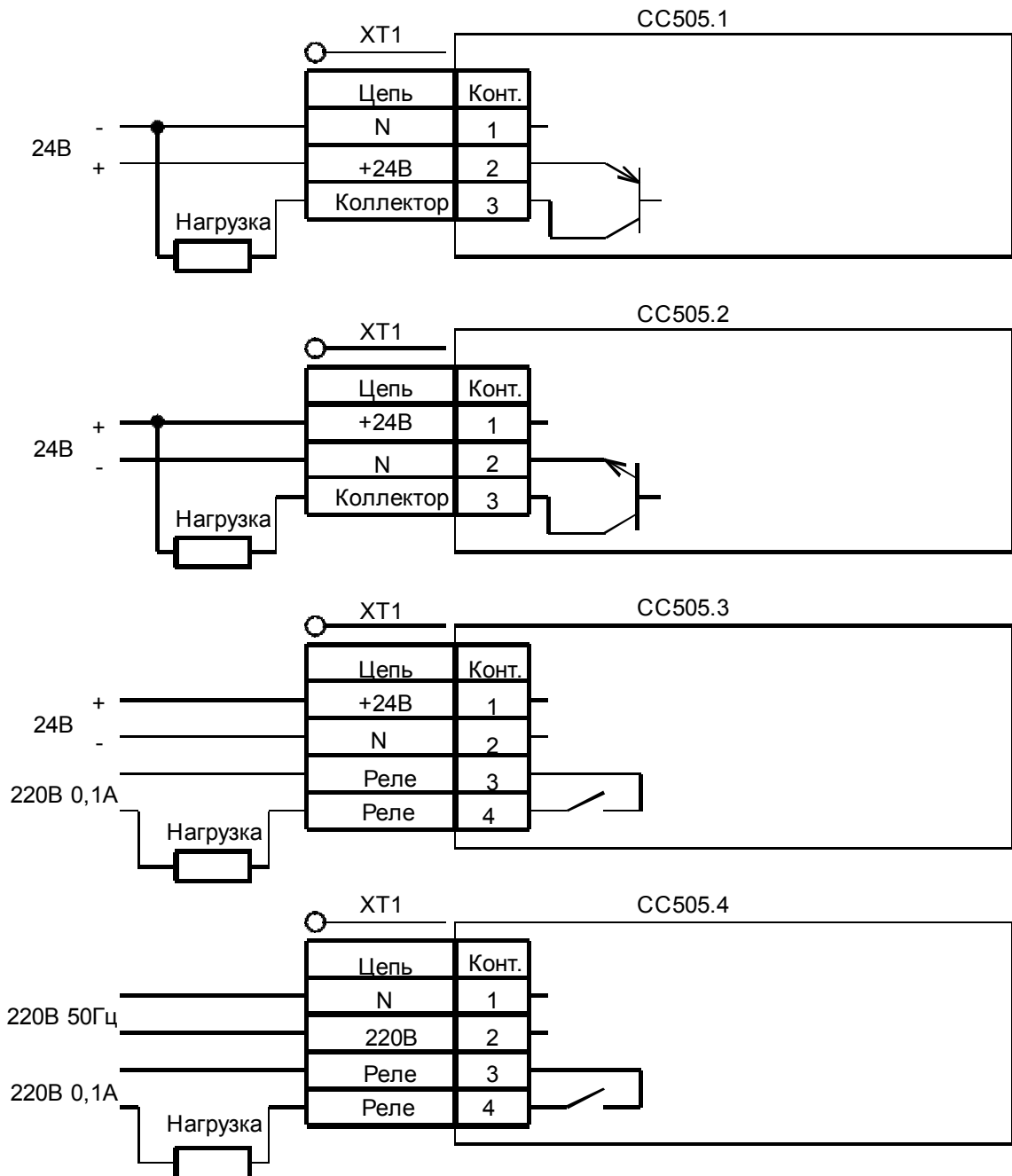


Рисунок 3 - Электрическая схема подключения

7.1.5 Электрический монтаж выполнять трех - или четырехпроводным кабелем в резиновой или пластикатной изоляции с наружным диаметром от 6 до 10,5 мм с медными жилами сечением от 0,5 до 1 мм<sup>2</sup>.

7.1.6 Допускается параллельное и последовательное соединение контактов коммутационных элементов нескольких сигнализаторов СС 505.3 и СС 505.4.

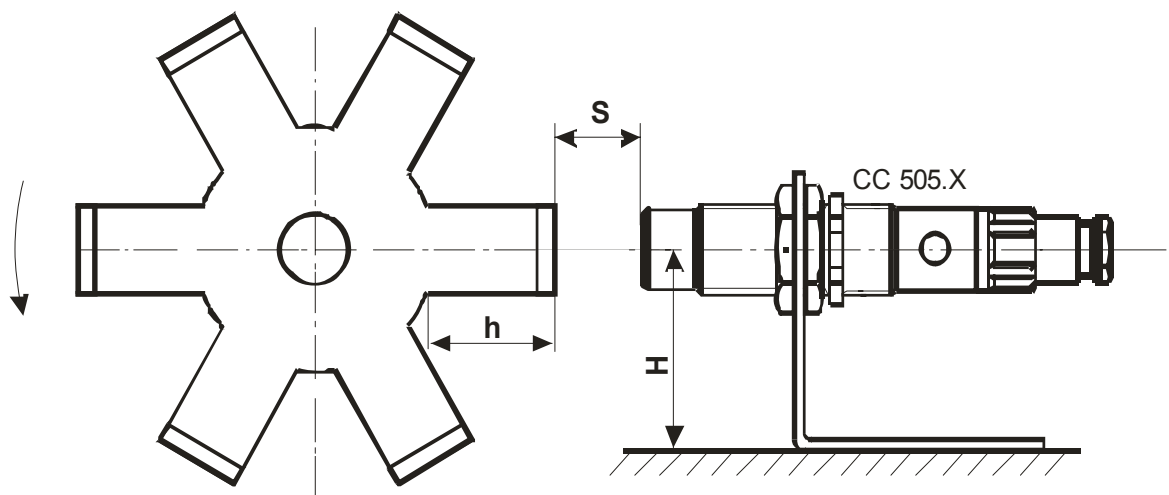
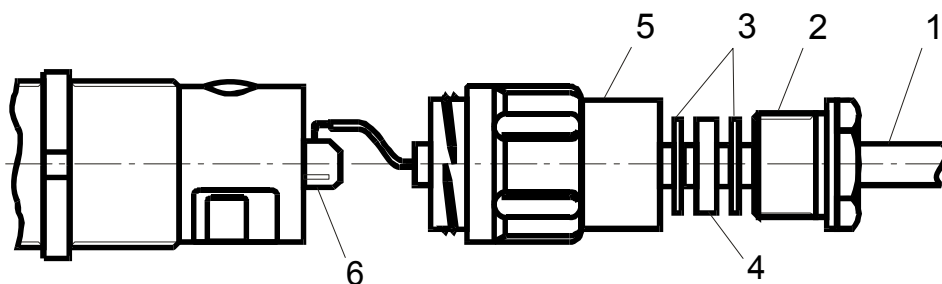


Рисунок 4 - Взаимное расположение сигнализатора и контролируемого механизма

7.1.7 Перед электрическим монтажом, в соответствии с рисунком 5, в уплотнительной прокладке 4 кабельного ввода необходимо просечь круглое отверстие диаметром равным наружному диаметру изоляционной оболочки кабеля 1.



1 – кабель; 2 – штуцер; 3 – шайба; 4 – уплотнительная прокладка;  
5 – корпус кабельного ввода; 6 – клеммный блок.

Рисунок 5 - Сборка кабельного ввода

7.1.8 Сборку кабельного ввода выполнять в следующем порядке:

- надеть на кабель 1 поочередно детали : штуцер 2, шайбу 3, уплотнительную прокладку 4, вторую шайбу 3, корпус кабельного ввода 5;
- вставить зачищенные и облуженные концы жил кабеля в отверстия клеммного блока 6 и зафиксировать винтами;
- вставить корпус кабельного ввода 5 в корпус сигнализатора и повернуть по часовой стрелке до упора (прибл. ¼ оборота);
- сдвинуть шайбы 3 и уплотнительную прокладку 4 в гнездо корпуса кабельного ввода 5 и затянуть штуцер 2.

## 7.2 Использование сигнализатора

7.2.1 Сигнализатор поставляется с настроенным расстоянием дальности действия 15...20 мм. После монтажа на объекте может потребоваться изменить расстояние дальности действия, для чего следует:

- а) отключить питание сигнализатора и обесточить нагрузку;

- б) отключить цепь нагрузки от контактов клеммного блока;
- в) установить расстояние от торцевой поверхности сигнализатора до управляющего элемента  $S = 5 \dots 15$  мм в соответствии с рисунком 4;
- г) запустить контролируемый механизм;
- д) перевести переключатель «РЕЖИМ» сигнализатора в положение «ВКЛ»;
- е) подать питание на сигнализатор;
- ж) вращать по часовой стрелке регулировочный винт «ЧУВСТВИТЕЛЬНОСТЬ» сигнализатора до появления непрерывного свечения индикатора зеленым цветом;
- и) плавным вращением против часовой стрелки регулировочного винта «ЧУВСТВИТЕЛЬНОСТЬ» добиться мигающего свечения индикатора зеленым цветом синхронно с прохождением управляющих элементов;
- к) обесточить сигнализатор;
- л) перевести переключатель «РЕЖИМ» сигнализатора в положение «ОТКЛ»;
- к) восстановить цепь нагрузки.

7.2.2 После установки на объект и настройки чувствительности следует произвести его настройку на заданную предельную частоту вращения следующим способом:

- а) включить контролируемый механизм;
- б) подать питание на сигнализатор скорости;
- в) переключатель «РЕЖИМ» сигнализатора скорости перевести в положение «ВКЛ». При этом индикатор мигает зеленым цветом синхронно с прохождением управляющих элементов. В это время происходит определение частоты  $F$  контролируемого механизма. Дать поработать сигнализатору скорости в таком режиме  $10 \dots 20$  с;
- г) перевести переключатель «РЕЖИМ» в состояние «ОТКЛ». Индикатор мигает, меняя цвет с красного на зеленый, с частотой 1 Гц. Выдержать сигнализатор скорости в таком состоянии в течении  $N$  миганий (число миганий  $N$  соответствует отклонению частоты от определенной ранее в процентах, например 10 миганий соответствуют отклонению от частоты на 10%), затем перевести переключатель «РЕЖИМ» в состояние «ВКЛ»;
- д) после перевода переключателя «РЕЖИМ» в состояние «ВКЛ» индикатор мигает одновременно красным и зеленым цветом с частотой 1 Гц. Выдержать сигнализатор скорости в таком состоянии в течении  $M$  миганий (число миганий соответствует устанавливаемой задержке времени начала контроля в секундах, например 5 миганий соответствует пяти секундам)
- е) перевести переключатель «РЕЖИМ» в состояние «ОТКЛ». В сигнализатор скорости записывается задержка времени начала контроля, и уставка снижения частоты. Сигнализатор скорости перешел в режим контроля частоты. Индикатор мигает зеленым цветом синхронно с прохождением управляющих элементов.

### **7.3 Возможные неисправности и способы их устранения**

7.3.1 Сигнализатор не ремонтпригоден. Вышедший из строя сигнализатор заменяется исправным.

## **8 ТЕХНИЧЕСКОЕ ОБСЛУЖИВАНИЕ**

### **8.1 К работе с сигнализатором скорости допускаются лица,**

ознакомленные с настоящим руководством, с «Правилами техники безопасности при эксплуатации электроустановок потребителей» (ПТБ), изучившие инструкции по технике безопасности, разработанные на предприятии для подобного рода оборудования, а также прошедшие инструктаж по безопасности труда.

8.2 Техническое обслуживание и регулировку сигнализатора разрешается выполнять работнику, имеющему квалификационную группу по технике безопасности не ниже III, в присутствии второго лица, имеющего квалификационную группу не ниже III.

8.3 Источником опасности при работе с сигнализаторами является напряжение питания и нагрузки 220 В переменного тока с частотой 50 Гц.

8.4 По способу защиты человека от поражения электрическим током сигнализатор соответствует классу I по ГОСТ 12.2.007.0-75, что обеспечивается:

- изолирующей защитной оболочкой;
- заливкой внутренней полости сигнализатора герметизирующим компаундом;
- защитой монтажной зоны крышкой ( корпусом кабельного ввода ).

8.5 Перед подключением сигнализатора к питающей сети и нагрузке необходимо проверить наличие маркировки концов кабеля.

**ВНИМАНИЕ! ЭКСПЛУАТАЦИЯ СИГНАЛИЗАТОРА СКОРОСТИ СО СКОЛАМИ И (ИЛИ) ТРЕЩИНАМИ НА КОРПУСЕ И ЕГО ЭЛЕМЕНТАХ НЕ ДОПУСКАЕТСЯ!**

8.6 Регулировку сигнализатора подстроечным винтом «ЧУВСТВИТЕЛЬНОСТЬ» и установку переключателей, производить инструментом с изолирующими ручками.

8.7 Техническое обслуживание сигнализатора заключается, при необходимости, в корректировке чувствительности и удалении пыли с корпуса прибора.

8.8 При эксплуатации сигнализатор должен подвергаться периодическому внешнему осмотру (не реже двух раз в год), при котором необходимо проверять:

- надежность подключения кабеля;
- прочность крепления сигнализатора;
- отсутствие видимых механических повреждений оболочки сигнализатора.

## **9 ТРАНСПОРТИРОВАНИЕ И ХРАНЕНИЕ**

9.1 Сигнализаторы скорости в транспортной таре могут транспортироваться любым видом транспорта (авиационным - в отопляемых герметизированных отсеках) в соответствии с правилами перевозки грузов, действующими на данном виде транспорта.

9.2 Размещение и крепление упакованных сигнализаторов скорости должны обеспечивать их устойчивое положение и исключать возможность ударов друг о друга и о стенки транспортного средства.

9.3 Условия транспортирования являются такими же, как условия хранения 5 по ГОСТ 15150-69.

9.4 Хранение сигнализаторов скорости должно осуществляться в условиях, характерных для отопляемых хранилищ (условия хранения I по

ГОСТ 15150-69).

## 10 СРОКИ СЛУЖБЫ И ХРАНЕНИЯ. ГАРАНТИИ ИЗГОТОВИТЕЛЯ

10.1 Изготовитель гарантирует соответствие сигнализатора скорости требованиям ТУ 4218-012-12196008-05 при соблюдении потребителем условий транспортирования, хранения и эксплуатации.

10.2 Гарантийный срок эксплуатации - 18 месяцев со дня изготовления сигнализатора скорости.

10.3 Гарантийный срок хранения - 6 месяцев со дня изготовления сигнализатора скорости.

10.4 Предприятие-изготовитель обязуется в течение гарантийного срока безвозмездно заменять вышедшие из строя сигнализаторы скорости.

10.5 Потребитель лишается права на замену по гарантии вышедшего из строя сигнализатора скорости в следующих случаях:

- по истечению срока гарантии;
- при нарушении потребителем условий транспортирования, хранения и эксплуатации;
- при наличии на корпусе сигнализатора скорости и его конструктивных элементах механических повреждений, возникших после ввода его в эксплуатацию.

10.6 При предъявлении претензий потребитель высылает в адрес предприятия-изготовителя сигнализатор скорости чистым, в упаковке, исключающей его повреждения при транспортировке, акт рекламации с указанием даты ввода и снятия с эксплуатации и паспорт.

10.7 По истечении срока службы решение о дальнейшей эксплуатации сигнализатора скорости принимает комиссия, назначенная приказом руководителя предприятия-потребителя.

## 11 СВЕДЕНИЯ ОБ УТИЛИЗАЦИИ

11.1 Сигнализатор скорости не представляет опасности для жизни, здоровья людей и окружающей среды и после окончания срока службы подлежит утилизации по методике и технологии, принятым на предприятии потребителя.

## 12 СВИДЕТЕЛЬСТВО О ПРИЕМКЕ

12.1 Сигнализатор скорости СС 505.\_\_\_\_ зав. №\_\_\_\_\_ изготовлен \_\_\_\_\_200\_ г., принят в соответствии с требованиями технических условий ТУ 4218-012-12196008-05 и признан годным для эксплуатации.

Лицо, ответственное за приемку

МП

\_\_\_\_\_  
личная подпись

\_\_\_\_\_  
расшифровка подписи

Дата приемки \_\_\_\_\_

**13 ДВИЖЕНИЕ СИГНАЛИЗАТОРА СКОРОСТИ В ЭКСПЛУАТАЦИИ**

**13.1 Данные по движению сигнализатора скорости в эксплуатации  
вносятся в таблицу 1.**

Таблица 1

Дата установки	Где установлено	Дата снятия	Наработка с начала эксплуатации	Причина снятия	Подпись лица, проводившего установку (снятие)

**14 ОСОБЫЕ ОТМЕТКИ**

---

---

---

---

## Лист регистрации изменений

Изм.	Номера листов (страниц)				Всего листов (страниц) в докум.	№ документа	Входящий № сопроводительного документа и дата	Подпись	Дата
	измененных	замененных	новых	аннулированных					

## По вопросам продаж и поддержки обращайтесь:

Архангельск +7 (8182) 45-71-35  
 Астана +7 (7172) 69-68-15  
 Астрахань +7 (8512) 99-46-80  
 Барнаул +7 (3852) 37-96-76  
 Белгород +7 (4722) 20-58-80  
 Брянск +7 (4832) 32-17-25  
 Владивосток +7 (4232) 49-26-85  
 Владимир +7 (4922) 49-51-33  
 Волгоград +7 (8442) 45-94-42  
 Воронеж +7 (4732) 12-26-70  
 Екатеринбург +7 (343) 302-14-75  
 Иваново +7 (4932) 70-02-95  
 Ижевск +7 (3412) 20-90-75  
 Иркутск +7 (3952) 56-24-09  
 Йошкар-Ола +7 (8362) 38-66-61  
 Казань +7 (843) 207-19-05

Калининград +7 (4012) 72-21-36  
 Калуга +7 (4842) 33-35-03  
 Кемерово +7 (3842) 21-56-70  
 Киров +7 (8332) 20-58-70  
 Краснодар +7 (861) 238-86-59  
 Красноярск +7 (391) 989-82-67  
 Курск +7 (4712) 23-80-45  
 Липецк +7 (4742) 20-01-75  
 Магнитогорск +7 (3519) 51-02-81  
 Москва +7 (499) 404-24-72  
 Мурманск +7 (8152) 65-52-70  
 Наб.Челны +7 (8552) 91-01-32  
 Ниж.Новгород +7 (831) 200-34-65  
 Нижневартонск +7 (3466) 48-22-23  
 Нижнекамск +7 (8555) 24-47-85

Новороссийск +7 (8617) 30-82-64  
 Новосибирск +7 (383) 235-95-48  
 Омск +7 (381) 299-16-70  
 Орел +7 (4862) 22-23-86  
 Оренбург +7 (3532) 48-64-35  
 Пенза +7 (8412) 23-52-98  
 Первоуральск +7 (3439) 26-01-18  
 Пермь +7 (342) 233-81-65  
 Ростов-на-Дону +7 (863) 309-14-65  
 Рязань +7 (4912) 77-61-95  
 Самара +7 (846) 219-28-25  
 Санкт-Петербург +7 (812) 660-57-09  
 Саранск +7 (8342) 22-95-16  
 Саратов +7 (845) 239-86-35  
 Смоленск +7 (4812) 51-55-32

Сочи +7 (862) 279-22-65  
 Ставрополь +7 (8652) 57-76-63  
 Сургут +7 (3462) 77-96-35  
 Сызрань +7 (8464) 33-50-64  
 Сыктывкар +7 (8212) 28-83-02  
 Тверь +7 (4822) 39-50-56  
 Томск +7 (3822) 48-95-05  
 Тула +7 (4872) 44-05-30  
 Тюмень +7 (3452) 56-94-75  
 Ульяновск +7 (8422) 42-51-95  
 Уфа +7 (347) 258-82-65  
 Хабаровск +7 (421) 292-95-69  
 Чебоксары +7 (8352) 28-50-89  
 Челябинск +7 (351) 277-89-65  
 Череповец +7 (8202) 49-07-18  
 Ярославль +7 (4852) 67-02-35